



Wolfgang Richter GmbH & Co.KG

Werkzeuge für die Blechbearbeitung



*Qualität | Lager | Systemübergreifend | Zubehör f. Wartung*

**Werkzeuge für die Blechbearbeitung**

- Abkantwerkzeuge
- Laserverschleißteile und Optiken
- Air-Filtertechnik

**Lohnarbeiten**

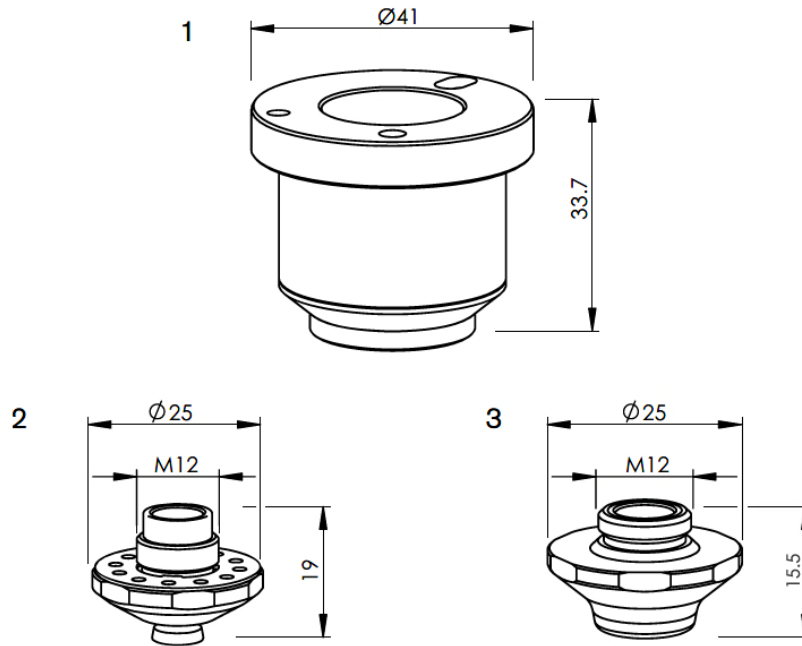
- Erodierservice
- CNC Fräsen
- CNC Profilschleifen

passend für System Trumpf®

**Laserverschleißteile  
Optiken**

Version 01-2025

Markennamen gehören ihren jeweiligen Inhabern. Referenznummern dienen ausschließlich zur besseren Orientierung. Es besteht keine Geschäftsbeziehung zu Trumpf. Bei den aufgeführten Artikeln handelt es sich um Nachbauprodukte. Originalteile sind mit dem Zusatz „Original“ gekennzeichnet.



| Bild | Artikelnummer     | Referenz | Beschreibung          | Preis €/VE  | VE |
|------|-------------------|----------|-----------------------|---|----|
| 1    | 420924/TR407-6032 | 1906032  | Keramikteil           | 203,00<br>ab 5 195,75<br>ab 10 188,50<br>ab 20 182,00 | 1  |
| 2    | 107343/TR407-9940 | 1879940  | Düse EGL 1,4mm        | 18,10<br>ab 10 17,46<br>ab 20 16,81                   |    |
|      | 107344/TR407-9951 | 1879951  | Düse EGL 1,7mm        |   |    |
|      | 107345/TR407-9952 | 1879952  | Düse EGL 2,0mm        |   |    |
|      | 107346/TR407-9953 | 1879953  | Düse EGL 2,3mm        |   |    |
| 3    | 101798/TR407-1660 | 2491660  | Doppeldüse CAU 10,0mm | 17,14<br>ab 10 16,52<br>ab 20 15,91                   |    |

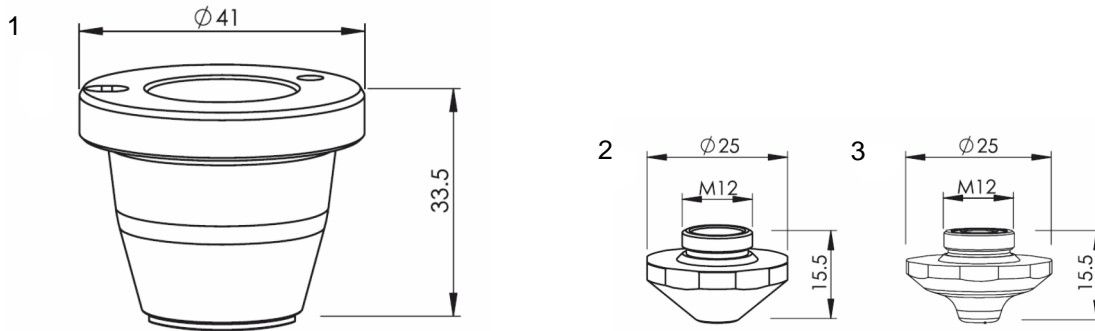
### Verkauf nur nach unseren AGBs

Wolfgang Richter GmbH & Co.KG  
Handelsregister Fulda, HRA 5794  
Geschäftsführer: Dorothea Richter,  
Marc-E. Richter u. Wolfgang Richter

Anschrift:  
Einsteinstraße 8  
D- 36039 Fulda  
Mail: office@richter-wolfgang.com

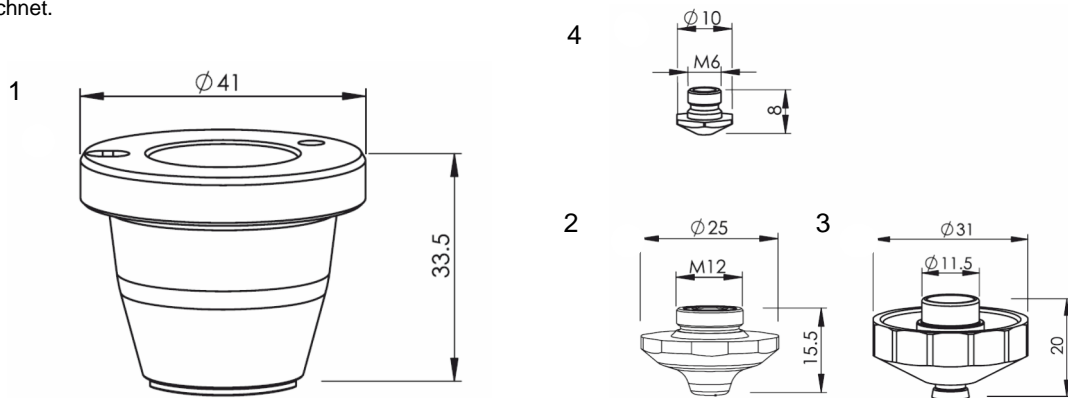
Telefon:  
+49 (0) 661 380 881- 0  
Web:  
www.richter-wolfgang.com

Markennamen gehören ihren jeweiligen Inhabern. Referenznummern dienen ausschließlich zur besseren Orientierung. Es besteht keine Geschäftsbeziehung zu Trumpf. Bei den aufgeführten Artikeln handelt es sich um Nachbauprodukte. Originalteile sind mit dem Zusatz „Original“ gekennzeichnet.



| Bild | Artikelnummer      | Referenz         | Beschreibung          | Preis €/VE   | VE |
|------|--------------------|------------------|-----------------------|--|----|
| 1    | 106785/TR407-5673  | 1349171, 1755673 | Keramikteil           | ab 5 111,50<br>ab 10 104,00<br>ab 20 100,35<br>ab 30 96,63 | 1  |
| 2    | 102645/TR407-4858X | 1324858          | Düse EAA 0,8mm        | ab 5 32,13<br>ab 10 30,98<br>ab 20 29,84<br>ab 30 28,68    | 10 |
|      | 102646/TR407-4860X | 1324860          | Düse EAA 1,0mm        |  |    |
|      | 102647/TR407-4861X | 1324861          | Düse EAA 1,2mm        |  |    |
|      | 102648/TR407-4863X | 1324863          | Düse EAA 1,4mm        |  |    |
|      | 102649/TR407-4864X | 1324864          | Düse EAA 1,7mm        |  |    |
|      | 102650/TR407-4865X | 1324865          | Düse EAA 2,0mm        |  |    |
|      | 102651/TR407-4866X | 1324866          | Düse EAA 2,3mm        |  |    |
|      | 102652/TR407-4867X | 1324867          | Düse EAA 2,7mm        |  |    |
| 3    | 420329/TR407-9462  | 2059462          | Doppeldüse EAU 2,5mm  | ab 10 12,66<br>ab 20 12,20<br>ab 30 11,75                  | 1  |
|      | 420330/TR407-0001  | 2060001          | Doppeldüse EAU 3,0mm  |  |    |
|      | 420331/TR407-0004  | 2060004          | Doppeldüse EAU 4,0mm  |  |    |
|      | 420332/TR407-0025  | 2060025          | Doppeldüse EAU 6,0mm  |  |    |
|      | 420333/TR407-3595  | 2253595          | Doppeldüse EAU 10,0mm |  |    |

Markennamen gehören ihren jeweiligen Inhabern. Referenznummern dienen ausschließlich zur besseren Orientierung. Es besteht keine Geschäftsbeziehung zu Trumpf. Bei den aufgeführten Artikeln handelt es sich um Nachbauprodukte. Originalteile sind mit dem Zusatz „Original“ gekennzeichnet.



| Bild | Artikelnummer     | Referenz         | Beschreibung            | Preis €/VE   | VE |
|------|-------------------|------------------|-------------------------|--|----|
| 1    | 106785/TR407-5673 | 1349171, 1755673 | Keramikteil             | ab 5 111,50<br>ab 10 104,00<br>ab 20 100,35<br>ab 50 96,63 | 1  |
| 2    | 107334/TR407-9549 | 1579549          | Doppeldüse EAK 2,5mm    | ab 10 12,66<br>ab 20 12,20<br>ab 50 11,75                  | 1  |
|      | 107335/TR407-9556 | 1579556          | Doppeldüse EAK 3,0mm    |  |    |
|      | 107336/TR407-5747 | 1835747          | Doppeldüse EAK 4,0mm    |  |    |
| 3    | 105863/TR407-4018 | 1774018          | Düse EFL 1,4mm          | ab 10 20,77<br>ab 20 19,72<br>ab 50 18,99                  | 1  |
|      | 101179/TR407-8745 | 1838745          | Düse EFL 1,7mm          |  |    |
|      | 105864/TR407-4020 | 1774020          | Düse EFL 2,0mm          |  |    |
|      | 105865/TR407-4092 | 1774092          | Düse EFL 2,3mm          |  |    |
| 4    | 107197/TR407-9610 | 1589610          | Düse Blow off EBM 2,0mm | ab 20 4,49<br>ab 50 4,33<br>ab 100 4,17                    |    |

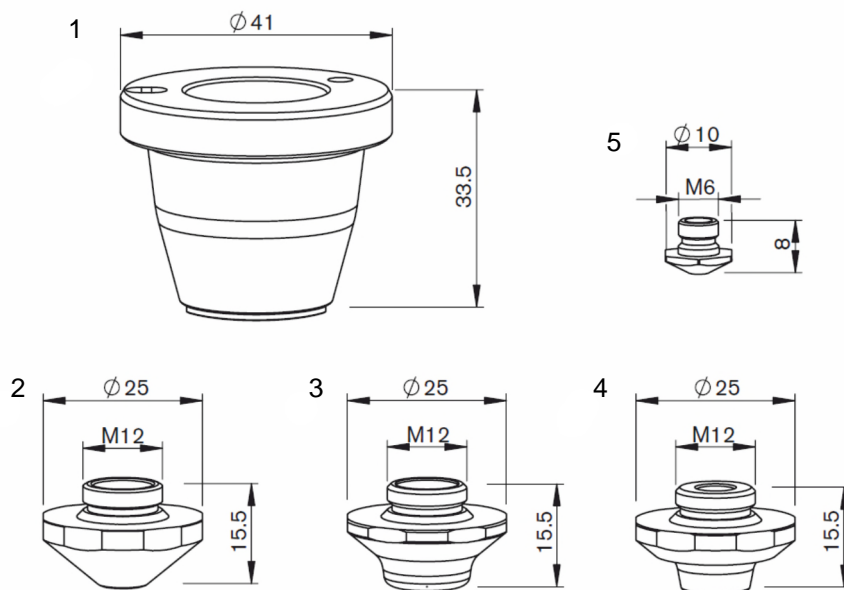
## Verkauf nur nach unseren AGBs

Wolfgang Richter GmbH & Co.KG  
Handelsregister Fulda, HRA 5794  
Geschäftsführer: Dorothea Richter,  
Marc-E. Richter u. Wolfgang Richter  
Web: www.richter-wolfgang.com

Anschrift:  
Einsteinstraße 8  
D- 36039 Fulda  
Mail: office@richter-wolfgang.com

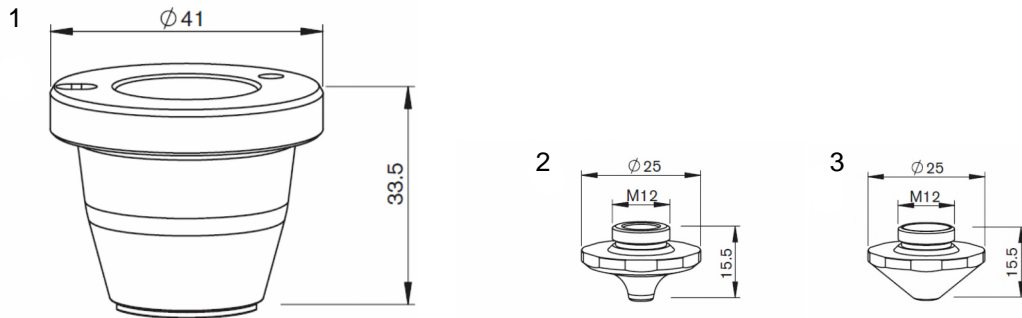
Telefon:  
+49 (0) 661 380 881- 0  
Web:  
www.richter-wolfgang.com

Markennamen gehören ihren jeweiligen Inhabern. Referenznummern dienen ausschließlich zur besseren Orientierung. Es besteht keine Geschäftsbeziehung zu Trumpf. Bei den aufgeführten Artikeln handelt es sich um Nachbauprodukte. Originalteile sind mit dem Zusatz „Original“ gekennzeichnet.



| Bild | Artikelnummer     | Referenz         | Beschreibung            | Preis €/VE   | VE |
|------|-------------------|------------------|-------------------------|--|----|
| 1    | 106785/TR407-5673 | 1349171, 1755673 | Keramikteil             | ab 5 111,50<br>ab 10 104,00<br>ab 20 100,35<br>ab 50 96,63 | 1  |
| 2    | 101182/TR407-7264 | 1637264          | Fokussierdüse ZAA-01    | 4,68   | 1  |
| 3    | 106782/TR407-9091 | 1809091          | Doppeldüse EAQ 6,0mm    | ab 10 13,02<br>ab 20 12,55<br>ab 50 12,09                  | 1  |
|      | 106783/TR407-9421 | 1809421          | Doppeldüse EAQ 7,5mm    |  |    |
|      | 106784/TR407-6199 | 1886199          | Doppeldüse EAQ 9,5mm    |  |    |
| 4    | 108390/TR407-3046 | 1633046          | Düse EAC 5,3mm          | 5,74   | 1  |
| 5    | 107197/TR407-9610 | 1589610          | Düse blow off EBM 2,0mm | ab 20 4,52<br>ab 50 4,36<br>ab 100 4,20                    | 1  |

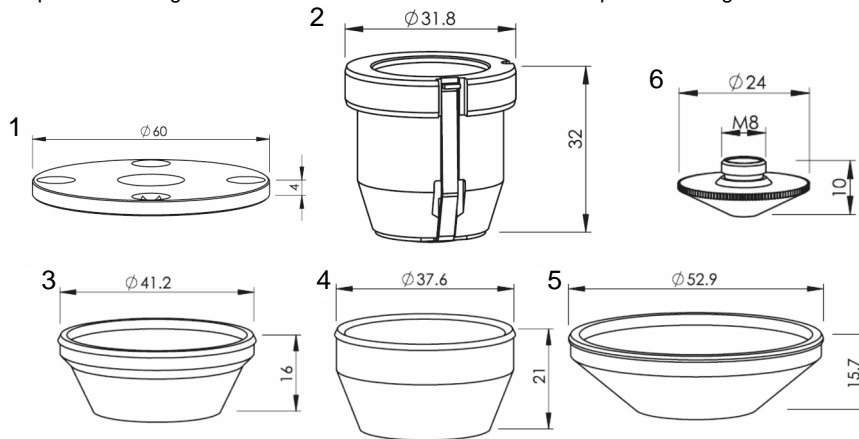
Markennamen gehören ihren jeweiligen Inhabern. Referenznummern dienen ausschließlich zur besseren Orientierung. Es besteht keine Geschäftsbeziehung zu Trumpf. Bei den aufgeführten Artikeln handelt es sich um Nachbauprodukte. Originalteile sind mit dem Zusatz „Original“ gekennzeichnet.



| Bild | Artikelnummer         | Referenz         | Beschreibung      | Preis €/VE   | VE |
|------|-----------------------|------------------|-------------------|--|----|
| 1    | 106785/TR407-5673     | 1349171, 1755673 | Keramikteil       | ab 5 111,50<br>ab 10 104,00<br>ab 20 100,35<br>ab 30 96,63 | 1  |
| 2    | 102694/TR426-3324x    | 1373324          | Düse EAB 0,8mm    | ab 5 32,13<br>ab 10 30,98<br>ab 20 29,84<br>ab 30 28,68    | 10 |
|      | 102695/TR426-3325x    | 1373325          | Düse EAB 1,0mm    |  |    |
|      | 102696/TR426-3326x    | 1373326          | Düse EAB 1,2mm    |  |    |
|      | 102697/TR426-3327x    | 1373327          | Düse EAB 1,4mm    |  |    |
|      | 102698/TR426-3328x    | 1373328          | Düse EAB 1,7mm    |  |    |
|      | 102699/TR4263329x     | 1373329          | Düse EAB 2,0mm    |  |    |
|      | 102700/TR426-3330x    | 1373330          | Düse EAB 2,3mm    |  |    |
|      | 102701/TR426-3331x    | 1373331          | Düse EAB 2,7mm    |  |    |
| 3    | 102254/TR407-4858CPHX | 1324858CP        | Düse EAA 0,8mm CP | ab 5 51,52<br>ab 10 49,68<br>ab 20 47,84<br>ab 30 46,00    | 10 |
|      | 102255/TR407-4860CPHX | 1324860CP        | Düse EAA 1,0mm CP |  |    |
|      | 102256/TR407-4861CPHX | 1324861CP        | Düse EAA 1,2mm CP |  |    |
|      | 102257/TR407-4863CPHX | 1324863CP        | Düse EAA 1,4mm CP |  |    |
|      | 102258/TR407-4864CPHX | 1324864CP        | Düse EAA 1,7mm CP |  |    |
|      | 102259/TR407-4865CPHX | 1324865CP        | Düse EAA 2,0mm CP |  |    |
|      | 102260/TR407-4866CPHX | 1324866CP        | Düse EAA 2,3mm CP |  |    |
|      | 102261/TR407-4867CPHX | 1324867CP        | Düse EAA 2,7mm CP |  |    |

CP= verchromt

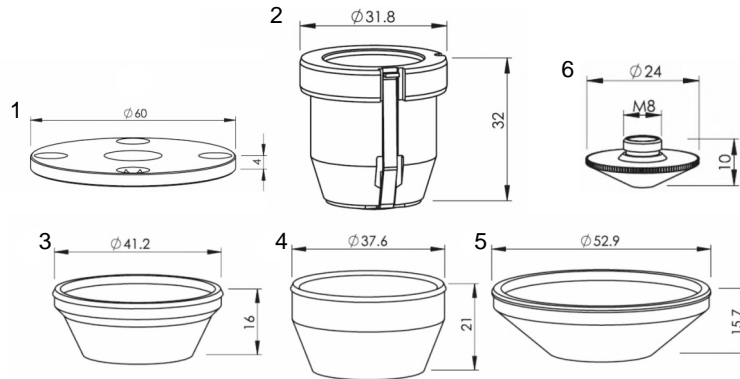
Markennamen gehören ihren jeweiligen Inhabern. Referenznummern dienen ausschließlich zur besseren Orientierung. Es besteht keine Geschäftsbeziehung zu Trumpf. Bei den aufgeführten Artikeln handelt es sich um Nachbauprodukte. Originalteile sind mit dem Zusatz „Original“ gekennzeichnet.



| Bild               | Artikelnummer      | Referenz       | Beschreibung              | Preis €/VE  | VE |
|--------------------|--------------------|----------------|---------------------------|---|----|
| 1                  | 100123/TR301-4485  | 234485         | Soll-Bruchstück           | 23,53   | 1  |
| 2                  | 100149/TR301-0432  | 254493, 260432 | Keramikteil DIAS III      | ab 10 38,02<br>ab 20 36,67<br>ab 20 35,31               |    |
| 3                  | 100071/TR301-4496  | 254496         | PTFE- Abdeckung           | ab 10 8,48<br>8,18                                      |    |
| 4                  | 100072/TR301-6153  | 256153         | PTFE- Abdeckung weiß      | ab 10 6,10<br>5,89                                      |    |
|                    | 102687/TR301-6153T | 955826         | PTFE- Abdeckung schwarz   | ab 10 5,15<br>4,97                                      |    |
| 5                  | 100069/TR301-5286  | 225286         | PTFE- Abdeckung           | ab 10 7,73<br>7,45                                      | 10 |
| 6                  | 100029/TR301-4561X | 124561,237499  | Düse 0,8mm                | ab 5 16,56<br>ab 10 15,97<br>ab 20 15,38<br>ab 20 14,79 |    |
|                    | 100090/TR301-4562X | 124562,237498  | Düse 1,0mm                |   |    |
|                    | 100199/TR301-6809x | 966809         | Düse 1,2mm                |   |    |
|                    | 100030/TR301-7497x | 237497         | Düse 1,4mm,HD, mit Absatz |   |    |
|                    | 100251/TR301-0497X | 23749/S        | Düse 1,4mm,HD mit Konus   |   |    |
|                    | 100091/TR301-7500X | 237500         | Düse 1,5mm                |   |    |
|                    | 100032/TR301-7501X | 237501         | Düse 1,7mm, HD            |   |    |
|                    | 100033/TR301-7503X | 237503,253211  | Düse 2,0mm                |   |    |
|                    | 100092/TR301-6933X | 126933         | Düse 2,3mm, HD            |   |    |
|                    | 100207/TR301-2742X | 942742         | Düse 2,7mm, HD            |   |    |
| 100034/TR301-7504X | 237504             | Düse 3,0mm     |                           |   |    |

**Verkauf nur nach unseren AGBs**

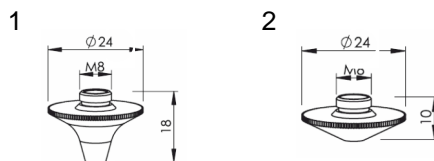
Markennamen gehören ihren jeweiligen Inhabern. Referenznummern dienen ausschließlich zur besseren Orientierung. Es besteht keine Geschäftsbeziehung zu Trumpf. Bei den aufgeführten Artikeln handelt es sich um Nachbauprodukte. Originalteile sind mit dem Zusatz „Original“ gekennzeichnet.



| Bild | Artikelnummer        | Referenz       | Beschreibung            | Preis €/VE  | VE |
|------|----------------------|----------------|-------------------------|---|----|
| 1    | 100123/TR301-4485    | 234485         | Soll-Bruchstück         | 23,53   | 1  |
| 2    | 100149/TR301-0432    | 254493, 260432 | Keramikteil DIAS III    | ab 10 38,02<br>ab 20 36,67<br>ab 30 35,31               | 1  |
| 3    | 100071/TR301-4496    | 254496         | PTFE- Abdeckung         | ab 10 8,48<br>ab 20 8,18                                | 1  |
| 4    | 100072/TR301-6153    | 256153         | PTFE- Abdeckung weiß    | ab 10 6,10<br>ab 20 5,89                                | 1  |
|      | 102687/TR301-6153T   | 955826         | PTFE- Abdeckung schwarz | ab 10 5,15<br>ab 20 4,97                                |    |
| 5    | 100069/TR301-5286    | 225286         | PTFE- Abdeckung         | ab 10 7,73<br>ab 20 7,45                                |    |
| 6    | 100189/TR301-0561CPX | 352280         | Düse 0,8mm,CP           | ab 5 22,62<br>ab 10 21,82<br>ab 20 21,01<br>ab 30 20,20 | 10 |
|      | 100188/TR301-0562CPX | 352281         | Düse 1,0mm,CP           |   |    |
|      | 100244/TR301-0809CPX | 352282         | Düse 1,2mm,CP           |   |    |
|      | 100190/TR301-1497CPX | 352283         | Düse 1,4mm,HD,CP Absatz |   |    |
|      | 100187/TR301-0497CPX |                | Düse 1,4mm,HD,CP Konus  |   |    |
|      | 100273/TR301-7500CPX | 352288         | Düse 1,5mm, CP          |   |    |
|      | 100191/TR301-0501CPX | 352284         | Düse 1,7mm, HD, CP      |   |    |
|      | 101183/TR301-1002CPX | 352287         | Düse 2,0mm, HD, CP      |   |    |
|      | 100192/TR301-0933CPX | 352285         | Düse 2,3mm, HD, CP      |   |    |
|      | 100274/TR301-0742CPX | 352286         | Düse 2,7mm, HD, CP      |   |    |



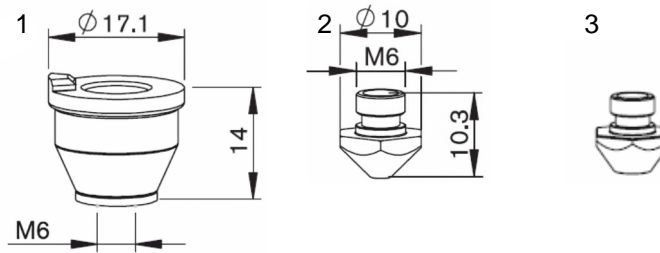
Markennamen gehören ihren jeweiligen Inhabern. Referenznummern dienen ausschließlich zur besseren Orientierung. Es besteht keine Geschäftsbeziehung zu Trumpf. Bei den aufgeführten Artikeln handelt es sich um Nachbauprodukte. Originalteile sind mit dem Zusatz „Original“ gekennzeichnet.



| Bild | Artikelnummer      | Referenz | Beschreibung      | Preis €/VE             | VE                               |
|------|--------------------|----------|-------------------|------------------------|----------------------------------|
| 1    | 102270/TR301-7773  | 1277773  | Düse 8,0mm        | ab 50                  | 3,58<br>3,46                     |
|      | 102271/TR301-7771  | 1277771  | Düse 1,0mm        |                        |                                  |
|      | 102272/TR301-7774  | 1277774  | Düse 1,2mm        |                        |                                  |
|      | 102273/TR301-7776  | 1277776  | Düse 1,4mm        |                        |                                  |
|      | 102274/TR301-7779  | 1277779  | Düse 1,7mm        |                        |                                  |
| 2    | 100656/TR355-0001X |          | Doppel-Düse 1,0mm | ab 5<br>ab 10<br>ab 20 | 36,39<br>35,09<br>33,79<br>32,49 |
|      | 100657/TR355-0006X |          | Doppel-Düse 1,2mm |                        |                                  |
|      | 100658/TR355-0002X |          | Doppel-Düse 1,4mm |                        |                                  |
|      | 100659/TR355-0003X |          | Doppel-Düse 1,7mm |                        |                                  |
|      | 100660/TR355-0007X |          | Doppel-Düse 2,0mm |                        |                                  |
|      | 100661/TR355-0004X |          | Doppel-Düse 2,3mm |                        |                                  |
|      | 100662/TR355-0008X |          | Doppel-Düse 2,7mm |                        |                                  |
|      | 100663/TR355-0009X |          | Doppel-Düse 3,0mm |                        |                                  |

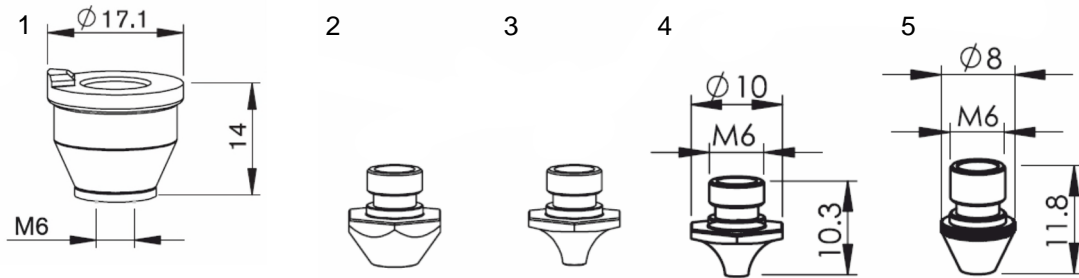
CP= verchromt

Markennamen gehören ihren jeweiligen Inhabern. Referenznummern dienen ausschließlich zur besseren Orientierung. Es besteht keine Geschäftsbeziehung zu Trumpf. Bei den aufgeführten Artikeln handelt es sich um Nachbauprodukte. Originalteile sind mit dem Zusatz „Original“ gekennzeichnet.



| Bild               | Artikelnummer       | Referenz                           | Beschreibung                          | Preis €/VE  | VE |
|--------------------|---------------------|------------------------------------|---------------------------------------|---|----|
| 1                  | 100231/TR302-2405   | 280408, 092405,<br>PO494001-752-00 | Keramik Halter KT M1,5"<br>„Original“ | ab 3 267,70<br>ab 6 243,50<br>234,30              | 1  |
|                    | 100230/TR302-2406   | 280408, 092405,                    | Keramik Halter KT M1,5"               | ab 10 210,00<br>ab 20 195,00<br>187,50            | 1  |
| 2                  | 100047/TR302-6939X  | 226939                             | Düse 1,0mm                            | ab 5 15,43<br>ab 10 14,88<br>ab 20 14,33<br>13,78 | 10 |
|                    | 100048/TR302-6940X  | 226940                             | Düse 1,4mm                            |   |    |
|                    | 100049/TR302-7144X  | 227144                             | Düse 1,7mm                            |   |    |
| 3                  | 100686/TR302-4230X  | 1354230                            | Düse EBD 0,8mm                        |   |    |
|                    | 100045/TR302-2334X  | 212334                             | Düse EBD 1,0mm                        |   |    |
|                    | 107584/-TR302-6198X | 1479581                            | Düse EBD, HD 1,2mm                    |   |    |
|                    | 100095/TR302-6199X  | 216199                             | Düse EBD HD 1,4mm                     |   |    |
|                    | 100046/TR302-5213X  | 225213                             | Düse EBD, HD 1,7mm                    |   |    |
|                    | 106655/TR302-7009X  | 1487009                            | Düse EBD, HD 2,0mm                    |   |    |
|                    | 100286/TR302-6156X  | 126156                             | Düse EBD, HD 2,3mm                    |   |    |
|                    | 107583/TR302-6125X  |                                    | Düse EBD, HD 2,5mm                    |   |    |
| 101249/TR302-0027X |                     | Düse EBD, HD 2,7mm                 |                                       |   |    |

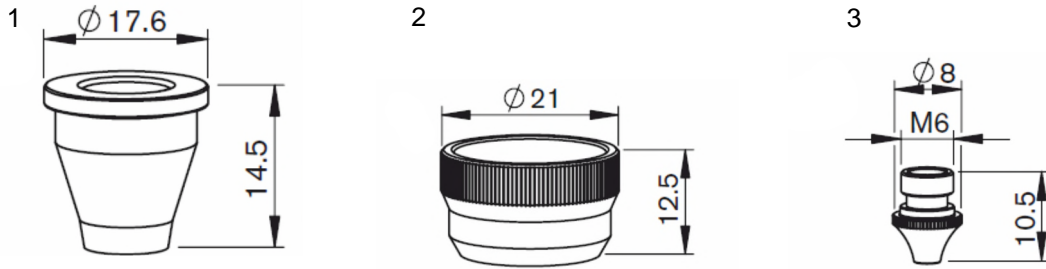
Markennamen gehören ihren jeweiligen Inhabern. Referenznummern dienen ausschließlich zur besseren Orientierung. Es besteht keine Geschäftsbeziehung zu Trumpf. Bei den aufgeführten Artikeln handelt es sich um Nachbauprodukte. Originalteile sind mit dem Zusatz „Original“ gekennzeichnet.



| Bild | Artikelnummer        | Referenz                          | Beschreibung                          | Preis €/VE  | VE |
|------|----------------------|-----------------------------------|---------------------------------------|---|----|
| 1    | 100231/TR302-2405    | 280408,092405,PO494<br>-752-00001 | Keramik Halter KT M1,5"<br>„Original“ | ab 3 267,70<br>ab 6 243,50<br>234,30              | 1  |
|      | 100230/TR302-2406    |                                   | Keramik Halter KT M1,5"               | ab 10 210,00<br>ab 20 195,00<br>187,50            | 1  |
| 2    | 102737/TR302-4230CPX |                                   | Düse EBD 0,8mm, CP                    | ab 5 22,79<br>ab 10 21,98<br>ab 20 21,16<br>20,35 | 10 |
|      | 100287/TR302-2334CPX |                                   | Düse EBD 1,0mm, CP                    |   |    |
|      | 100288/TR302-6199CPX |                                   | Düse EBD, HD 1,4mm, CP                |   |    |
|      | 100289/TR302-5213CPX |                                   | Düse EBD, HD 1,7mm, CP                |   |    |
|      | 100290/TR302-6156CPX |                                   | Düse EBD, HD 2,3mm, CP                |   |    |
| 3    | 100260/TR302-5318X   | 135318                            | Düse HD, 1,4mm                        | ab 5 15,43<br>ab 10 14,88                         | 10 |
|      | 100261/TR302-0017X   |                                   | Düse HD, 1,7mm                        |   |    |
| 4    | 100051/TR302-0014x   |                                   | Düse HD, 1,4mm                        | ab 10 14,33<br>ab 20 13,78                        | 10 |
|      | 100052/TR302-6157x   |                                   | Düse HD, 1,7mm                        |   |    |
| 5    | 102282/TR302-1409X   | 2241409                           | Düse EBC, 2,0mm                       | ab 5 60,68<br>ab 10 58,51<br>ab 20 56,34<br>54,18 | 10 |
|      | 102279/TR302-5524X   | 2085524                           | Düse EBC, 2,6mm                       |   |    |
|      | 102280/TR302-1406X   | 2241406                           | Düse EBC X31, 1,6mm                   |   |    |
|      | 102278/TR302-1407X   | 2241407                           | Düse EBC X12, 1,8mm                   |   |    |
|      | 102281/TR302-1524X   | 2241524                           | Düse EBC X35, 2,6mm                   |   |    |

CP= verchromt

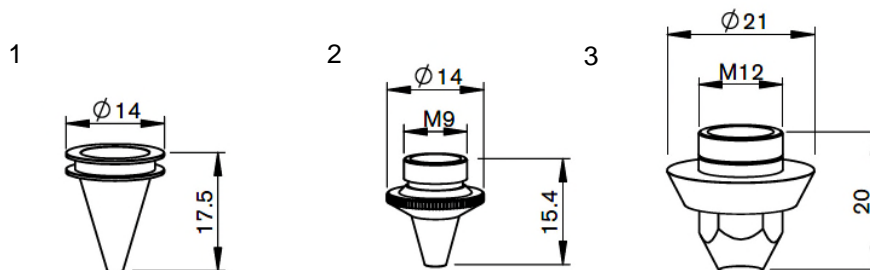
Markennamen gehören ihren jeweiligen Inhabern. Referenznummern dienen ausschließlich zur besseren Orientierung. Es besteht keine Geschäftsbeziehung zu Trumpf. Bei den aufgeführten Artikeln handelt es sich um Nachbauprodukte. Originalteile sind mit dem Zusatz „Original“ gekennzeichnet.



|   |                      |                                    |                        |                                    |   |
|---|----------------------|------------------------------------|------------------------|------------------------------------|---|
| 1 | 100232/TR302-6678    | 936678,913966/0<br>0-WO<br>2509767 | Keramik Halter         |                                    |   |
|   |                      |                                    |                        |                                    | 104,41<br>ab 5 100,68<br>ab 10 96,95<br>ab 20 93,23 |
| 2 | 100676/TR352-3965    | 913965                             | Überwurfmutter         |                                    | 9,86  |
| / | 101799/TR302-0354    | 960354                             | Isolator               |                                    | 12,00   |
| 3 | 100216/TR352-3799x   | 913799                             | Düse EBG, HD 0,8mm     | ab 5 15,39<br>ab 10 14,84<br>14,29 | 10  |
|   | 100217/TR352-3800x   | 913800                             | Düse EBD, HD 1,0mm     |                                    |   |
|   | 107187/TR352-7034x   | 1487034                            | Düse EBD, HD 1,2mm     |                                    |   |
|   | 100218/TR352-3801x   | 913801                             | Düse EBG, HD 1,4mm     |                                    |   |
|   | 100219/TR352-7988x   | 937988                             | Düse HD, 1,7mm         |                                    |   |
|   | 107188/TR352-7991x   |                                    | Düse HD, 1,75mm        |                                    |   |
|   | 106327/TR352-7990x   | 1487036                            | Düse HD 2,0mm          |                                    |   |
|   | 100220/TR352-7989x   | 937989                             | Düse EBF, HD, 2,3mm    |                                    |   |
|   | 100276/TR352-3800CPX |                                    | Düse EBG, HD, 1,0mm CP | ab 5 22,92<br>ab 10 22,10<br>21,28 |   |
|   | 107190/TR352-7034CPX |                                    | Düse EBG, HD 1,2mm CP  |                                    |   |
|   | 100277/TR352-3801CPX |                                    | Düse EBG, HD 1,4mm CP  |                                    |   |
|   | 100278/TR352-7988CPX |                                    | Düse HD 1,7mm CP       |                                    |   |
|   | 107191/TR352-7990CPX |                                    | Düse HD 2,0mm CP       |                                    |   |
|   | 100279/TR352-7989CPX |                                    | Düse EBF, HD 2,3mm CP  |                                    |   |

CP= verchromt

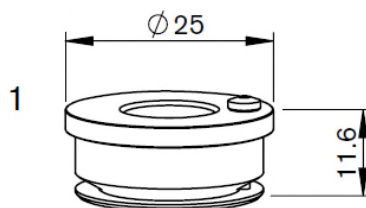
Markennamen gehören ihren jeweiligen Inhabern. Referenznummern dienen ausschließlich zur besseren Orientierung. Es besteht keine Geschäftsbeziehung zu Trumpf. Bei den aufgeführten Artikeln handelt es sich um Nachbauprodukte. Originalteile sind mit dem Zusatz „Original“ gekennzeichnet.



| Bild | Artikelnummer       | Referenz       | Beschreibung              | Preis €/VE                         | VE |
|------|---------------------|----------------|---------------------------|------------------------------------|----|
| 1    | 100673/TR352-2530CP | 932530         | Düse 4,5mm, CP            | 6,85                               |    |
| 3    | 101045/TR414-0012   | 12-11-09-17/00 | Düse YAG mit O-Ring 1,2mm | ab 50 6,68<br>ab 100 6,44<br>6,20  |    |
| 4    | 100857/PT344-1813X  | 281813         | Düse 0,8mm                | ab 5 23,62<br>ab 10 22,77<br>21,93 | 10 |
|      | 100858/PT344-1789   | 281789         | Düse 1,0mm                |                                    |    |
|      | 100859/PT344-1561X  | 281561         | Düse 1,2mm                |                                    |    |
|      | 100860/PT344-1499X  | 281814,149957  | Düse 1,5mm                |                                    |    |
|      | 100861/PT344-0020X  |                | Düse 2,0mm                |                                    |    |

CP= verchromt

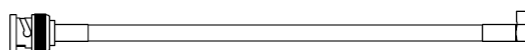
Markennamen gehören ihren jeweiligen Inhabern. Referenznummern dienen ausschließlich zur besseren Orientierung. Es besteht keine Geschäftsbeziehung zu Trumpf. Bei den aufgeführten Artikeln handelt es sich um Nachbauprodukte. Originalteile sind mit dem Zusatz „Original“ gekennzeichnet.



2



3



| Bild | Artikelnummer     | Referenz             | Beschreibung                   | Preis €/VE                              | VE |
|------|-------------------|----------------------|--------------------------------|---|----|
| 1    | 100035/TR301-8809 | 258809,243839,247894 | Keramikteil, flache Ausführung | ab 10<br>25,69<br>24,77                 | 1  |
| 2    | 101198/TR301-9983 | 324747,359983        | Sensorkabel, 190mm ummantelt   | 129,85                                  | 1  |
| 3    | 102283/TR301-7833 | 227833               | Sensorkabel, 432mm             | ab 3<br>76,30<br>73,58<br>ab 6<br>70,85 |    |

Markennamen gehören ihren jeweiligen Inhabern. Referenznummern dienen ausschließlich zur besseren Orientierung. Es besteht keine Geschäftsbeziehung zu Trumpf. Bei den aufgeführten Artikeln handelt es sich um Nachbauprodukte. Originalteile sind mit dem Zusatz „Original“ gekennzeichnet.



## Kompaktfilter

| Artikelnummer | Referenz | Beschreibung  | Preis €/VE         | VE |
|---------------|----------|---|--------------------|----|
| 102864        | 139809   | Kompaktfilterelement 500x600mm, 60 Falten, ca. 16mm Faltenhöhe, harter Kopf, verzinkte Seitenverstrebung, inkl. Moosgummidichtungen.        | Preise auf Anfrage | 8  |
| 102865        | 345064   | Kompaktfilterelement 556x74x1045mm, 52 Falten, ca. 24mm Faltenhöhe, harter Kopf, Madison-Seitenleisten, inkl. Moosgummidichtungen.          |                    | 6  |
| 102867        | 345064   | Kompaktfilterelement 556x74x1045mm, 52 Falten, ca. 24mm Faltenhöhe, harter Kopf, Madison-Seitenleisten, inkl. Moosgummidichtungen.          |                    | 8  |
| 106332        | 345064   | Kompaktfilterelement 556x74x1045mm, 52 Falten, ca. 24mm Faltenhöhe, harter Kopf, Madison-Seitenleisten, inkl. Moosgummidichtungen.          |                    | 10 |
| 108577        | 0141759  | Kompaktfilterelement Typ 9.12B; PTF 24, 850mm lang, 44 Falten, ca. 24mm Faltenhöhe, harter Kopf, fixierte Dichtung, Madison- Seitenleisten  |                    | 8  |
| 103100        |          | Kompaktfilterelement 950mm lang, 68 Falten, ca. 24mm Faltenhöhe, harter Kopf, Madison- Seiten-leisten, fixierte Dichtung, hängende Montage. |                    | 1  |
| 101422        | 2260691  | Kompaktfilterelement 1.102mm lang, 68 Falten, ca. 30mm Falhöhe, 62 mm Madison-Seitenleisten harter Kopf, inkl. Flachdichtung                |                    | 5  |
| 101856        | 2305512  | Kompaktfilterelement ,890mm x 685mm, Madison-Seitenleisten harter Kopf, inkl. Flachdichtung   |                    | 4  |

Markennamen gehören ihren jeweiligen Inhabern. Referenznummern dienen ausschließlich zur besseren Orientierung. Es besteht keine Geschäftsbeziehung zu Trumpf. Bei den aufgeführten Artikeln handelt es sich um Nachbauprodukte. Originalteile sind mit dem Zusatz „Original“ gekennzeichnet.

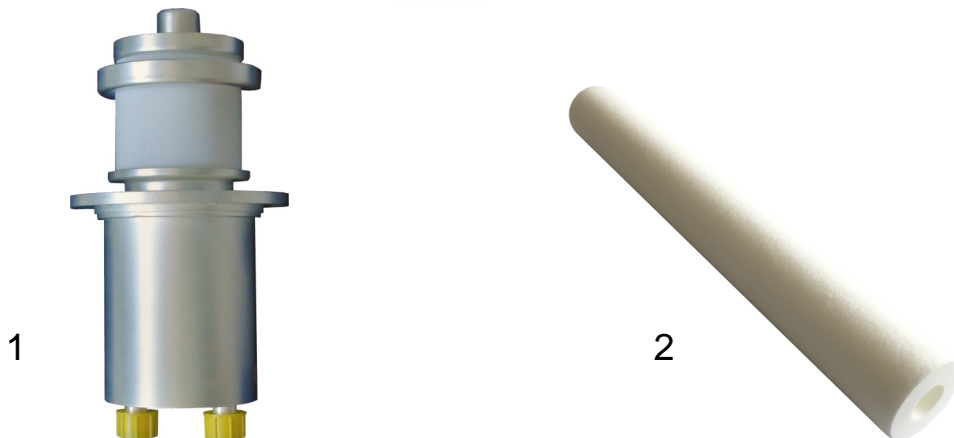


## Kompaktfilter

| Art.-<br>Nummer | Referenz                              | Beschreibung   | Preis €/VE           | VE |
|-----------------|---------------------------------------|--|----------------------|----|
| 101093          | 0129276<br>342812<br>342682<br>146122 | Kompaktfilterelement 19x950mm, 67 Falten, ca. 24mm Faltenhöhe, harter Kopf, Madison- Seitenleisten; fixierte Dichtung.     | Preis auf<br>Anfrage | 6  |
| 102300          |                                       | Kompaktfilterelement 1000x950mm, 67 Falten, ca. 24mm Faltenhöhe, harter Kopf, Madison-Seitenleisten, fixierte Dichtung.    |                      | 12 |
| 106391          | 340484                                | Kompaktfilterelement 1.260mm Länge, 68 Falten, ca. 24mm Faltenhöhe, harter Kopf, Madison-Seitenleisten, fixierte Dichtung. |                      | 6  |
| 101119          | 380757,<br>1577229                    | Kompaktfilterelement 1.043mm Länge, 63 Falten, ca. 25mm Faltenhöhe, harter Kopf, inkl. Flachdichtung                       |                      | 8  |
| 107031          | 380757,<br>1577229                    | Kompaktfilterelement 1.043mm Länge, 63 Falten, ca. 25mm Faltenhöhe, harter Kopf, inkl. Flachdichtung                       |                      | 6  |
| 107189          |                                       | Spannschiene MTR 60.01 passend für Filter:<br>107031/101119/101856   |                      | 1  |
| 100623          |                                       | Spannschiene passend für Filter100622  |                      | 1  |
| 101462          |                                       | schmale Spannschiene passend für Filter:<br>100622/101422/421464   |                      | 1  |



Markennamen gehören ihren jeweiligen Inhabern. Referenznummern dienen ausschließlich zur besseren Orientierung. Es besteht keine Geschäftsbeziehung zu Trumpf. Bei den aufgeführten Artikeln handelt es sich um Nachbauprodukte. Originalteile sind mit dem Zusatz „Original“ gekennzeichnet.



| Bild | Artikelnummer | Referenz  | Beschreibung   | Preis €/VE | VE |
|------|---------------|---|--|------------|----|
| 1    | 103109-12M    | 087627,<br>0120047,0120730,<br>0142306,0142307,<br>1290700,1347276,<br>1544681,1582540, | Electron Tube/ Senderöhre<br>für CO <sup>2</sup> Laser bis 4 KW,<br>Gewährleistung:<br><b>12 Mon./3000 Stunden</b> | 2.880,00   | 1  |
|      | 103109-24M    | 1800928,1800961,<br>1800985,1801047,<br>1803428   | Electron Tube/ Senderöhre<br>für CO <sup>2</sup> Laser bis 4KW,<br>Gewährleistung:<br><b>24 Mon./5000 Stunden</b>  | 3.682,00   |    |
|      | 106853-12M    | 0932468,1237228,<br>1237260,1237398,<br>1296799,1582457,<br>1800987,1811787,<br>1812660 | Electron Tube/ Senderöhre<br>für Co <sup>2</sup> Laser ab 5KW,<br>Gewährleistung:<br><b>12 Mon./3000 Stunden</b>   | 7.766,00   |    |
|      | 106853-24M    |   | Electron Tube/ Senderöhre<br>für Co <sup>2</sup> Laser ab 5 KW<br>Gewährleistung:<br><b>24 Mon./5000 Stunden</b>   | 8.717,00   |    |

Gewährleistung: pro-rata. Bitte senden Sie uns nach Einbau ein Bild vom „Operation-Test“ zu, um die Gewährleistung zu erhalten.

| Bild | Artikelnummer | Referenz | Beschreibung                          | Preis €/VE                          | VE |
|------|---------------|----------|---------------------------------------|-------------------------------------|----|
| 2    | 106652        | 1888631  | Tiefenfilter Patrone<br>30 x 63 x 508 | 60,00<br>ab 10 55,00<br>ab 25 50,00 | 1  |

Markennamen gehören ihren jeweiligen Inhabern. Referenznummern dienen ausschließlich zur besseren Orientierung. Es besteht keine Geschäftsbeziehung zu Trumpf. Bei den aufgeführten Artikeln handelt es sich um Nachbauprodukte. Originalteile sind mit dem Zusatz „Original“ gekennzeichnet.

## Optiken



## Duralens™



|                                 |        |
|---------------------------------|--------|
| Antireflexbeschichtung Standard |        |
| Übertragung                     | >99,3% |
| Absorption                      | <0.20% |
| Reflexion                       | <0.20% |

## Meniskus Optiken aus ZnSe:

- Meniskuslinsen weisen eine konkave Oberfläche auf.
- Sie erzeugen einen Strahl mit kleinerem Durchmesser, reduzieren sphärische Abweichungen und Strahlverluste beim Präzisionsschneiden oder -markieren.
- Sie bieten eine kleinere Spot-Größe mit erhöhter Leistungsdichte am Werkstück.

Für höchste Qualitätsansprüche vertreiben wir ausschließlich Optiken der Firma Ophir. Diese werden unter Verwendung hochwertiger Rohmaterialien auf modernsten Maschinen produziert. Eine stetige Forschung und Entwicklung gewährleistet höchste Effizienz.

Durch ein großzügiges Lager können wir kurzfristige Lieferzeiten realisieren. Die Firma Ophir ist nach ISO 9001:2008 zertifiziert.

Für Fragen zum Produkt stehen Ihnen unsere Kundenberater gerne zur Verfügung.

### Verkauf nur nach unseren AGBs

Wolfgang Richter GmbH & Co.KG  
Handelsregister Fulda, HRA 5794  
Geschäftsführer: Dorothea Richter,  
Marc-E. Richter u. Wolfgang Richter

Anschrift:  
Einsteinstraße 8  
D- 36039 Fulda  
Mail: office@richter-wolfgang.com

Telefon:  
+49 (0) 661 380 881- 0  
Web:  
www.richter-wolfgang.com

Markennamen gehören ihren jeweiligen Inhabern. Referenznummern dienen ausschließlich zur besseren Orientierung. Es besteht keine Geschäftsbeziehung zu Trumpf. Bei den aufgeführten Artikeln handelt es sich um Nachbauprodukte. Originalteile sind mit dem Zusatz „Original“ gekennzeichnet.

## Optiken mit RFID-Chip



| Bild | Artikelnummer | Referenz | Beschreibung   | Preis                    | VE |
|------|---------------|----------|--|--------------------------|----|
|      | 105555        | 1772319  | ZnSe-Meniskuslinse DURALENS mit RFID-Chip<br>D=40,0mm FL=130mm ET=7,5mm    | Preise<br>auf<br>Anfrage | 1  |
|      | 105556        | 1770805  | ZnSe-Meniskuslinse DURALENS<br>mit RFID-Chip<br>D=40,0mm FL=250mm ET=7,5mm |                          |    |
|      | 105637        | 0380117  | ZnDe-Meniskuslinse DURALENS<br>D=40,0mm FL=130mm ET=7,5mm                  |                          |    |
|      | 105638        | 0380115  | ZnSe-Meniskuslinse DURALENS<br>D=40,0mm FL=250mm ET=7,5mm                  |                          |    |
|      | 105911        | 1603107  | ZnSe-Planconvexlinse DURALENS<br>D=40,0mm FL=150mm ET=5,0mm                |                          |    |
|      | 102361        | 1383925  | ZnSe-Meniskuslinse DURALENS<br>D=40,0mm FL=155mm ET=7,6mm                  |                          |    |
|      | 102357        | 1795719  | ZnSe-Meniskuslinse DURALENS mit RFID-Chip<br>D=50,0mm FL=175mm ET=8,9mm    |                          |    |
|      | 102358        | 1796128  | ZnSe- Meniskuslinse DURALENS mit RFID- Chip<br>D=50,0mm FL=250mm ET=8,9mm  |                          |    |
|      | 102359        | 1330448  | ZnSe-Meniskuslinse DURALENS<br>D=50,0mm FL=175mm ET=8,9mm                  |                          |    |
|      | 102360        | 1330443  | ZnSe-Meniskuslinse DURALENS<br>D=50,0mm FL=250mm ET=8,9mm                  |                          |    |
|      | 105917        | 1830767  | ZnSe-Meniskuslinse DURALENS<br>mit RFID-Chip<br>D=50,0mm FL=170mm ET=8,9mm |                          |    |
|      | 105912        | 1525872  | ZnSe-Meniskuslinse DURALENS<br>D=50,0mm FL=170mm ET= 8,9mm                 |                          |    |

### Verkauf nur nach unseren AGBs

Wolfgang Richter GmbH & Co.KG  
Handelsregister Fulda, HRA 5794  
Geschäftsführer: Dorothea Richter,  
Marc-E. Richter u. Wolfgang Richter

Anschrift:  
Einsteinstraße 8  
D- 36039 Fulda  
Mail: office@richter-wolfgang.com

Telefon:  
+49 (0) 661 380 881- 0  
Web:  
www.richter-wolfgang.com

Markennamen gehören ihren jeweiligen Inhabern. Referenznummern dienen ausschließlich zur besseren Orientierung. Es besteht keine Geschäftsbeziehung zu Trumpf. Bei den aufgeführten Artikeln handelt es sich um Nachbauprodukte. Originalteile sind mit dem Zusatz „Original“ gekennzeichnet.

## Optiken



| Bild | Artikelnummer | Referenz | Beschreibung   | Preis                    | VE |
|------|---------------|----------|--|--------------------------|----|
|      | 100609        | 0346104  | ZnSe-Laserlinse meni, Ø38,1mm (1,5") FL=95,25<br><b>(3,75")</b><br>ET=7,4mm, HD, AR/AR 10,6µm, bis 30 bar  | Preise<br>auf<br>Anfrage | 1  |
|      | 100606        | 0088114  | ZnSe-Laserlinse meni, Ø38,1mm (1,5") FL=127<br><b>(5,0")</b><br>ET=7,4mm,HD, AR/AR 10,6µm,bis 30 bar       |                          |    |
|      | 100607        | 0097517  | ZnSe-Laserlinse meni, Ø38,1mm (1,5") FL=190,5mm<br><b>(7,5")</b><br>ET=7,4mm, HD, AR/AR 10,6µm, bis 30 bar |                          |    |
|      | 100610        | 0141972  | ZnSe-Laserlinse meni, Ø38,1mm (1,5") FL=228,6mm<br><b>(9,0")</b><br>ET=7,4mm, HD, AR/AR 10,6µm, bis 30 bar |                          |    |
|      | 102234        | 0350163  | ZnSe-Laserlinse meni, Ø38,1mm (1,5") FL=254mm<br><b>(10,0")</b><br>ET=7,4mm, HD, AR/AR 10,6µm, bis 30 bar  |                          |    |

Markennamen gehören ihren jeweiligen Inhabern. Referenznummern dienen ausschließlich zur besseren Orientierung. Es besteht keine Geschäftsbeziehung zu Trumpf. Bei den aufgeführten Artikeln handelt es sich um Nachbauprodukte. Originalteile sind mit dem Zusatz „Original“ gekennzeichnet.

## Schutzgläser



| Artikelnummer | Referenz            | Beschreibung  | Preis                    | VE |
|---------------|---------------------|---|--------------------------|----|
| 101091-ULO    | 1614767,<br>2602937 | Quarzglas, AR/AR- beschichtet<br>für 1µm<br>Ø 34mm, Randdicke 5,0mm   | Preise<br>auf<br>Anfrage | 1  |
| 100828-ULO    |                     | Quarzglas, AR/AR-beschichtet<br>für 1µm<br>Ø24,0mm, Randdicke 5,0mm   |                          |    |
| 105867-ULO    | 0766719             | Quarzglas, AR/AR- beschichtet<br>für 1µm<br>Ø 30,0mm, Randdicke 5,0mm |                          |    |
| 100201-ULO    | 0798142,<br>1584792 | Quarzglas, AR/AR-beschichtet für 1µm<br>Ø 55,0mm; Randdicke 1,5mm     |                          |    |
| 101713-ULO    |                     | Quarzglas, AR/AR-beschichtet für 1 µm<br>Ø 40,0mm, Randdicke 7,0mm    |                          |    |
| 101714-ULO    | 2590141             | ES Plant- Platte 15° Fase   |                          |    |

Markennamen gehören ihren jeweiligen Inhabern. Referenznummern dienen ausschließlich zur besseren Orientierung. Es besteht keine Geschäftsbeziehung zu Trumpf. Bei den aufgeführten Artikeln handelt es sich um Nachbauprodukte. Originalteile sind mit dem Zusatz „Original“ gekennzeichnet.



| Bild | Artikelnummer | Beschreibung   | Preis €/VE            | VE |
|------|---------------|--|-----------------------|----|
|      | 105066        | Luftfilterzuschnitt 890 x 890 x <b>10mm weiß</b>                 | Preise auf<br>Anfrage | 25 |
|      | 101132        | Luftfilterzuschnitt 670 x 1370 x <b>10mm weiß</b>                |                       | 24 |
|      | 102953        | Luftfilterzuschnitt 1200 x 550 x <b>10mm weiß</b>                |                       | 25 |
|      | 102742        | Luftfilterzuschnitt 1530 x 1530 x <b>10mm weiß</b>               |                       | 10 |
|      | 102663        | Luftfilterzuschnitt 1670 x 665 x <b>10mm weiß</b>                |                       | 24 |
|      | 108605        | Luftfilterzuschnitt 1670 x 620 x <b>10mm weiß</b>                |                       | 24 |
|      | 106666        | Luftfilterzuschnitt 1795 x 775 x <b>10mm weiß</b>                |                       | 22 |
|      | 102664        | Luftfilterzuschnitt 2420 x 560 x <b>10mm weiß</b>                |                       | 22 |
|      | 102889        | Luftfilter auf <b>Rolle</b> 2000 x <b>10mm</b> x 40m <b>weiß</b> |                       | 1  |
|      | 106910        | Luftfilter auf <b>Rolle</b> 1500 x <b>10mm</b> x 40m <b>weiß</b> |                       | 1  |
|      | 106913-20     | Luftfilter auf <b>Rolle</b> 1000 x <b>10mm</b> x 20m <b>weiß</b> |                       | 1  |

Sollten Sie ein anderes Maß benötigen, bitte wir um Ihre Anfrage.

Markennamen gehören ihren jeweiligen Inhabern. Referenznummern dienen ausschließlich zur besseren Orientierung. Es besteht keine Geschäftsbeziehung zu Trumpf. Bei den aufgeführten Artikeln handelt es sich um Nachbauprodukte. Originalteile sind mit dem Zusatz „Original“ gekennzeichnet.



| Art.-Nr. | Referenz                                 | Beschreibung        |  | Preis €                  |
|----------|--|---------------------|--|--------------------------|
| 100993   | 5l - Gebinde                             | Motorex Proweld 264 | Motorex Proweld 264 verhindert das anhaften von Spritzern auf dem Blech.<br><b>Vorteil:</b> <ul style="list-style-type: none"> <li>• Silikonfrei</li> <li>• Nicht brennbar</li> <li>• Leicht abwaschbar</li> <li>• Dampft nicht an die Optik</li> <li>• Inhaltsstoffe von den führenden Maschinen-Herstellern freigegeben</li> </ul> | Preise<br>auf<br>Anfrage |
| 100994   | 25l - Gebinde                            | Motorex Proweld 264 |  |                          |
| 102638   | 200l - Fass                              | Motorex Proweld 264 |  |                          |
| 100792   | Abfüllhahn passend auf 25 Liter Kanister |                     |  |                          |

- Hohe Produktqualität
- Leistungskraft für den Kunden
- Innovative Lösungen
- Freude an unseren Kundenbeziehungen

Als familiengeführtes Unternehmen machen wir es uns seit über 20 Jahren zur Aufgabe Lösungen für Ihre Herausforderungen in der Blechbearbeitung zu finden.

Dabei stehen bei uns Zuverlässigkeit und Nachhaltigkeit an oberster Stelle.



#### Werkzeuge für die Blechbearbeitung

- Abkantwerkzeuge
- Laserverschleißteile und Optiken
- Air-Filtertechnik

#### Lohnarbeiten

- Drahterodieren
- CNC Fräsen
- CNC Profilschleifen

**Wolfgang Richter** GmbH & Co.KG

Einsteinstraße 8  
D-36039 Fulda

☎ +49(0)661/380881-0

✉ [office@richter-wolfgang.com](mailto:office@richter-wolfgang.com) 🌐 [richter-wolfgang.com](http://richter-wolfgang.com)