



Wolfgang Richter GmbH & Co.KG

Werkzeuge für die Blechbearbeitung



Qualität | Lager | Systemübergreifend | Zubehör f. Wartung

Werkzeuge für die Blechbearbeitung

- Abkantwerkzeuge
- Laserverschleißteile und Optiken
- Air- Filtertechnik

Lohnarbeiten

- Erodierservice
- CNC Fräsen
- CNC Profilschleifen

passend für System Bystronic®

**Laserverschleißteile
Optiken**

Version 3-2025

Markennamen gehören ihren jeweiligen Inhabern. Referenznummern dienen ausschließlich zur besseren Orientierung. Es besteht keine Geschäftsbeziehung zu Bystronic. Bei den aufgeführten Artikeln handelt es sich um Nachbauprodukte. Originalteile sind mit dem Zusatz „Original“ gekennzeichnet.

**Precisions-
Düsen
NEU!**

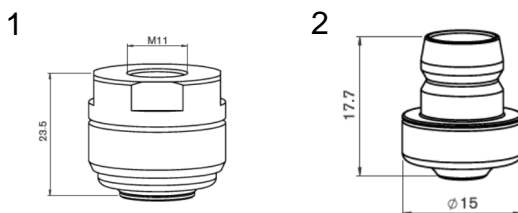


Bild	Artikelnummer	Referenz	Beschreibung	Preis €/VE	VE
1	101674/BY310-4605	10114605	Push Fit Düsenhalter Precision	50,00 ab 5 47,43	1
2	101675/BY310-7507X	10097507, Hk10	HK-Düse 1,0mm Precision	ab 5 14,81 ab 10 14,28 ab 20 13,75 13,22	10
	101676/BY310-7508X	10097508, Hk12	HK-Düse 1,25mm Precision		
	101677/BY310-7509X	10097509, Hk15	HK-Düse 1,5mm Precision		
	101678/BY310-7510X	10097510, Hk17	HK-Düse 1,75mm Precision		
	101679/BY310-7511X	10097511, Hk20	HK-Düse 2,0mm Precision		
	101680/BY310-7512X	10097512, Hk25	HK-Düse 2,5mm Precision		
	101681/BY310-7513X	10097513, Hk30	HK-Düse 3,0mm Precision		
	101682/BY310-7514X	10097514, Hk35	HK-Düse 3,5mm Precision		

Markennamen gehören ihren jeweiligen Inhabern. Referenznummern dienen ausschließlich zur besseren Orientierung. Es besteht keine Geschäftsbeziehung zu Bystronic. Bei den aufgeführten Artikeln handelt es sich um Nachbauprodukte. Originalteile sind mit dem Zusatz „Original“ gekennzeichnet.

**Precisions-
Düsen
NEU !**

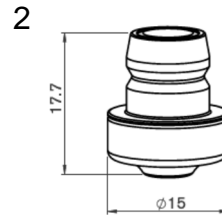
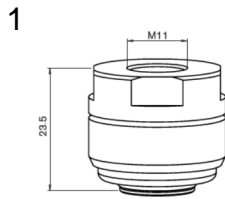


Bild	Artikelnummer	Referenz	Beschreibung	Preis €/VE	VE
1	101674/BY310-4605	10114605	Push Fit Düsenhalter Precision	50,00 ab 5 47,43	1
2	101683/BY310-7525X	10097525, NK10-15	NK-Düse 1,0mm Precision	ab 5 24,71 ab 10 23,82 ab 20 22,94 22,41	10
	101684/BY310-7528X	10097528, NK12-15	NK-Düse 1,2mm Precision		
	101685/BY310-7531X	10097531, NK15-15	NK-Düse 1,5mm Precision		
	101686/BY310-7533X	10097533, NK17-15	NK-Düse 1,7mm Precision		
	101687/BY310-7534X	10097534, NK20-15	NK-Düse 2,0mm Precision		
	101688/BY310-7537X	10097537, NK25-15	NK-Düse 2,5mm Precision		
	101689/BY310-7549X	10097549, NK25-20	NK-Düse 2,5mm Precision		
	101690/BY310-7543X	10097543, NK30-17	NK-Düse 3,0mm Precision		
	101691/BY310-7551X	10097551, NK30-20	NK-Düse 3,0mm Precision		
	101692/BY310-7553X	10097553, NK35-17	NK-Düse 3,5mm Precision		
	101693/BY310-7552X	10097552, NK35-30	NK-Düse 3,5mm Precision		
	101694/BY310-7554X	10097554, NK40-17	NK-Düse 4,0mm Precision		

Markennamen gehören ihren jeweiligen Inhabern. Referenznummern dienen ausschließlich zur besseren Orientierung. Es besteht keine Geschäftsbeziehung zu Bystronic. Bei den aufgeführten Artikeln handelt es sich um Nachbauprodukte. Originalteile sind mit dem Zusatz „Original“ gekennzeichnet.

**Precisions-
Düsen
NEU!**

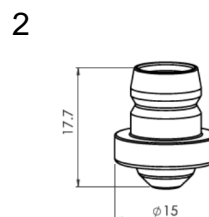
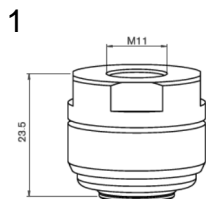


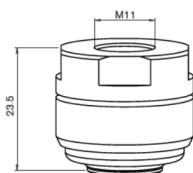
Bild	Artikelnummer	Referenz	Beschreibung	Preis €/VE	VE
1	101674/BY310-4605	10114605	Push Fit Düsenhalter Precision	ab 5 50,00 47,43	1
2	101848/BY310-7149x	10117149, H10	H-Düse 1,0mm Precision	ab 5 14,81 ab 10 14,28 ab 20 13,75 13,22	10
	101825/BY310-7150X	10117150, H12	H-Düse 1,2mm Precision		
	101695/BY310-7151X	10117151, H15	H-Düse 1,5mm Precision		
	101696/BY310-7153X	10117153, H17	H-Düse 1,7mm Precision		
	101697/BY310-7141X	10097541, H20	H-Düse 2,0mm Precision		
	101698/BY310-7142X	10097542, H25	H-Düse 2,5mm Precision		
	101699/BY310-7154X	10117154, H30	H-Düse 3,0mm Precision		
	101700/BY310-7152X	10117152, H35	H-Düse 3,5mm Precision		
	101826/BY310-6595X	10156595, H40	H-Düse 4,0mm Precision		
	101827/BY310-6596X	10156596, H45	H-Düse 4,5mm Precision		
	101828/BY310-1857X	10171857, H50	H-Düse 5,0mm Precision		
101829/BY310-1858X	10171858, H60	H-Düse 6,0mm Precision			

CP= verchromt

Markennamen gehören ihren jeweiligen Inhabern. Referenznummern dienen ausschließlich zur besseren Orientierung. Es besteht keine Geschäftsbeziehung zu Bystronic. Bei den aufgeführten Artikeln handelt es sich um Nachbauprodukte. Originalteile sind mit dem Zusatz „Original“ gekennzeichnet.

**Precisions-
Düsen
NEU!**

1



2

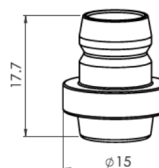


Bild	Artikelnummer	Referenz	Beschreibung	Preis €/VE	VE
1	101674/BY310-4605	10114605	Push Fit Düsenhalter Precision	ab 5 50 47,30	1
2	101665/BY310-8049CPX	10118050	Push Fit-Düse 2,0mm F Precision CP	ab 5 58,82 ab 10 56,72 ab 20 54,62 52,52	10
	101666/BY310-8050CPX	10118051	Push Fit-Düse 2,5mm F Precision CP		
	101667/BY310-8051CPX	10118057	Push Fit-Düse 3,0mm F Precision CP		
	101668/BY310-8052CPX	10118052	Push Fit-Düse 3,5mm F Precision CP		
	101669/BY310-8053CPX	10118053	Push Fit-Düse 4,0mm F Precision CP		
	101670/BY310-8054CPX	10118058	Push Fit-Düse 4,5mm F Precision CP		
	101671/BY310-8055CPX	10118055	Push Fit-Düse 5,0mm F Precision CP		
	101672/BY310-8056CPX	10118054	Push Fit-Düse 5,5mm F Precision CP		
	101673/BY310-8057CPX	10118056	Push Fit-Düse 6,0mm F Precision CP		
	101830/BY310-6086CPX	10166086	Push Fit-Düse 7,0mm F Precision CP		
	101831/BY310-1787CPX	10161787	Push Fit-Düse 8,0mm F Precision CP		
101832/BY310-1790CPX	10161790	Push Fit-Düse 10,0mm F Precision CP			

CP= verchromt

Markennamen gehören ihren jeweiligen Inhabern. Referenznummern dienen ausschließlich zur besseren Orientierung. Es besteht keine Geschäftsbeziehung zu Bystronic. Bei den aufgeführten Artikeln handelt es sich um Nachbauprodukte. Originalteile sind mit dem Zusatz „Original“ gekennzeichnet.

**Precisions-
Düsen
NEU !**

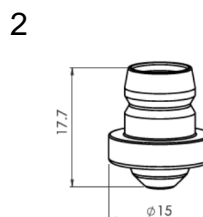
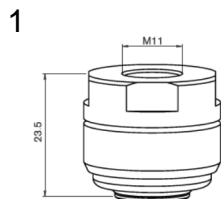


Bild	Artikelnummer	Referenz	Beschreibung	Preis €/VE	VE
1	101674/BY310-4605	10114605	Push Fit Düsenhalter Precision	50,00	1
2	101833/BY310-0855X	10140855, N1015	Doppel-Düse 1,0mm Precision	ab 5 28,56 ab 10 27,54 ab 20 26,52 25,50	10
	101834/BY310-1790CPX	10117162, N1215	Doppel-Düse 1,2mm Precision		
	101835/BY310-7168X	10117168, N1515	Doppel-Düse 1,5mm Precision		
	101836/BY310-0857X	10140857, N1715	Doppel-Düse 1,7-1,5mm Precision		
	101837/BY310-0875X	10140875, N1717	Doppel-Düse 1,7-1,7mm Precision		
	101838/BY310-7177X	10117177, N2015	Doppel-Düse 2,0-1,5mm Precision		
	101839/BY310-0878X	10140878, N2017	Doppel-Düse 2,0-1,7mm Precision		
	101840/BY310-0858X	10140858, N2515	Doppel-Düse 2,5-1,5mm Precision		
	101841/BY310-0877X	10140877, N2517	Doppel-Düse 2,5-1,7mm Precision		
	101842/BY310-7185X	10117185, N2520	Doppel-Düse 2,5-2,0mm Precision		
	101843/BY310-0861X	10140861, N3017	Doppel-Düse 3,0-1,7mm Precision		
	101844/BY310-0862X	10140862, N3020	Doppel-Düse 3,5-1,7mm Precision		
	101845/BY310-7184X	10117184, N3517	Doppel-Düse 3,0-3,0mm Precision		
	101846/BY310-7187X	10117187, N3530	Doppel-Düse 3,0-2,0mm Precision		
101847/BY310-0864X	10140864, N4017	Doppel-Düse 4,0-1,7mm Precision			

CP= verchromt

Markennamen gehören ihren jeweiligen Inhabern. Referenznummern dienen ausschließlich zur besseren Orientierung. Es besteht keine Geschäftsbeziehung zu Bystronic. Bei den aufgeführten Artikeln handelt es sich um Nachbauprodukte. Originalteile sind mit dem Zusatz „Original“ gekennzeichnet.

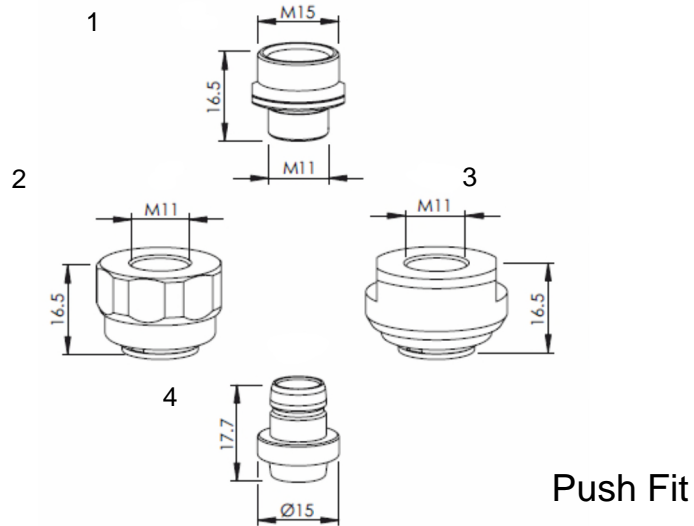
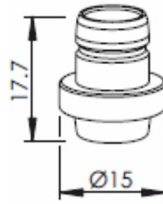


Bild	Artikelnummer	Referenz	Beschreibung	Preis €/VE	VE
1	100550-P/BY310-5057X	10075057	Sollbruchstück	85,68	10
1	100550/BY310-5057	10075057	Sollbruchstück	9,00	1
2	420935/BY310-4594	10074594	Push Fit-Düsenhalter	75,52	
3	108616/BY310-7009	10077009	Push Fit-Düsenhalter	90,63	
	108617/BY310-3262	10083262	Sollbruchstück f. Push Fit	81,98	
4	101098/BY310-5266X	10035266, Hk10	Push Fit-Düse Ø1,0 mm	ab 5 ab 10 ab 20	15,34 14,79 14,24 13,91
	101099/BY310-5267X	10035267, HK12	Push Fit-Düse Ø1,2 mm		
	101100/BY310-5268X	10035268, HK15	Push Fit-Düse Ø1,5 mm		
	101101/BY310-5269X	10035269, HK17	Push Fit-Düse Ø1,7 mm		
	101102/BY310-5270X	10035270, HK20	Push Fit-Düse Ø2,0 mm		
	101103/BY310-5271X	10035271, HK25	Push Fit-Düse Ø2,5 mm		
	101104/BY310-5272X	10035272, HK30	Push Fit-Düse Ø3,0 mm		
	101105/BY310-9744X	10049744, HK35	Push Fit-Düse Ø3,5 mm		
					10

Markennamen gehören ihren jeweiligen Inhabern. Referenznummern dienen ausschließlich zur besseren Orientierung. Es besteht keine Geschäftsbeziehung zu Bystronic. Bei den aufgeführten Artikeln handelt es sich um Nachbauprodukte. Originalteile sind mit dem Zusatz „Original“ gekennzeichnet.

1



Push Fit

Bild	Artikelnummer	Referenz	Beschreibung	Preis €/VE	VE
1	101106/BY310-9747X	10049747,NK10-15	Push Fit-Doppeldüse 1,0mm	ab 5 26,05 ab 10 25,12 ab 20 24,19 23,63	10
	101107/BY310-5275X	10035275,NK12-15	Push Fit-Doppeldüse 1,2mm		
	101108/BY310-5278X	10035278,NK15-15	Push Fit-Doppeldüse 1,5mm		
	101109/BY310-5290X	10035290,NK17-15	Push Fit-Doppeldüse 1,7mm		
	101110/BY310-5292X	10035292,Nk20-15	Push Fit-Doppeldüse 2,0mm		
	101111/BY310-5294X	10035294,NK25-15	Push Fit-Doppeldüse 2,5mm		
	101112/BY310-5296X	10035296 NK25-20	Push Fit-Doppeldüse 2,5mm		
	101113/BY310-5298X	10035298,NK30-17	Push Fit-Doppeldüse 3,0mm		
	101114/BY310-5301X	10035301,NK30-20	Push Fit-Doppeldüse 3,0mm		
	101115/BY310-5302X	10035302,NK35-30	Push Fit-Doppeldüse 3,5mm		
	108382/BY310-8946X	10068496,NK35-17	Push Fit-Doppeldüse 3,5mm		
	108383/BY310-8948X	10068496,NK40-17	Push Fit-Doppeldüse 4,0mm		
	103110/BY310-1682	10039202	Zentrierdüse 2,0mm		
108384/BY310-6332CP	1066332, 35H	Düse 3,5mm, CP	ab 10 8,35 ab 20 8,05		
108385/BY310-8494CP	10068494, 50H	Düse 5,0mm, CP	ab 20 7,76 ab 50 7,58		

CP= verchromt

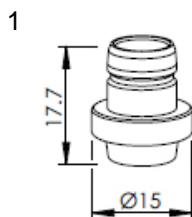
Verkauf nur nach unseren AGBs

Wolfgang Richter GmbH & Co.KG
Handelsregister Fulda, HRA 5794
Geschäftsführer: Dorothea Richter,
Marc-E. Richter u. Wolfgang Richter
Web: www.richter-wolfgang.com

Anschrift:
Einsteinstraße 8
D- 36039 Fulda
Mail: office@richter-wolfgang.com

Telefon:
+49 (0) 661 380 881- 0

Markennamen gehören ihren jeweiligen Inhabern. Referenznummern dienen ausschließlich zur besseren Orientierung. Es besteht keine Geschäftsbeziehung zu Bystronic. Bei den aufgeführten Artikeln handelt es sich um Nachbauprodukte. Originalteile sind mit dem Zusatz „Original“ gekennzeichnet.



Push Fit

Bild	Artikelnummer	Referenz	Beschreibung	Preis €/VE	VE
1	108580/BY310-4700X	10084700	Düse F20DW 2,0mm	ab 5 52,86 ab 10 50,97 ab 20 49,08	10
	108581/BY310-4701X	10084701	Düse F25DW 2,5mm		
	108582/BY310-6333X	10066333	Düse F30DW 3,0mm		
	108583/BY310-0091X	10090091	Düse F35DW 3,5mm		
	108584/BY310-6331X	10066331	Düse F40DW 4,0mm		
	108585/BY310-6330X	10066330	Düse F45DW 4,5mm		
	108586/BY310-0092X	10090092	Düse F50DW 5,0mm		
	108587/BY310-6053X	10086053	Düse F55DW 5,5mm		
	108588/BY310-6069X	10086069	Düse F60DW 6,0mm		
	108589/BY310-4700CPX	10084700	Düse F20DW 2,0mmCP	ab 5 60,52 ab 10 58,36 ab 20 56,19	10
	108590/BY310-1701CPX	10084701	Düse F25DW 2,5mmCP		
	108591/BY310-6333CPX	10066333	Düse F30DW 3,0mmCP		
	108592/BY310-0091CPX	10090091	Düse F35DW 3,5mmCP		
	108593/BY310-6331CPX	10066331	Düse F40DW 4,0mmCP		
	108594/BY310-6330CPX	10066330	Düse F45DW 4,5mmCP		
	108595/BY310-0092CPX	10090092	Düse F50DW 5,0mmCP		
	108596/BY310-6053CPX	10086053	Düse F55DW 5,5mmCP		
	108597/BY310-6069CPX	10086069	Düse F60DW 6,0mmCP		

Markennamen gehören ihren jeweiligen Inhabern. Referenznummern dienen ausschließlich zur besseren Orientierung. Es besteht keine Geschäftsbeziehung zu Bystronic. Bei den aufgeführten Artikeln handelt es sich um Nachbauprodukte. Originalteile sind mit dem Zusatz „Original“ gekennzeichnet.

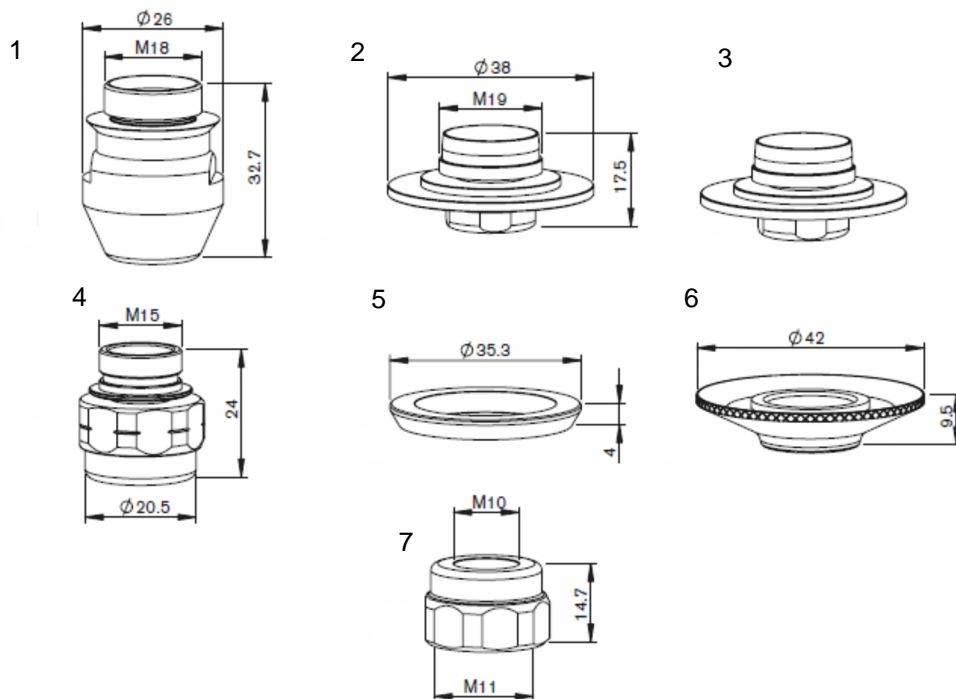


Bild	Artikelnummer	Referenz	Beschreibung	Preis €/VE	VE
1	101116/BY328-4061	10034061	Düsenhalter	22,72	1
2	101117/BY328-6030	10046030	Düsen-Adapter	31,92	
3	101118/BY328-1133	1005133,08-12-04-9028	Düsenhalter MSB-80	37,87	
4	106941/BY328-4099	10064099	Düsenkörper	15,96	
5	106943/BY328-9016	10046025	Isolationsring, Keramik	115,08	
6	106291/BY310-0398		Schutzkappe	14,40	
7	100549/BY310-1494	10071494,10083331	Mutter für Düsenkörper	12,58	

Markennamen gehören ihren jeweiligen Inhabern. Referenznummern dienen ausschließlich zur besseren Orientierung. Es besteht keine Geschäftsbeziehung zu Bystronic. Bei den aufgeführten Artikeln handelt es sich um Nachbauprodukte. Originalteile sind mit dem Zusatz „Original“ gekennzeichnet.

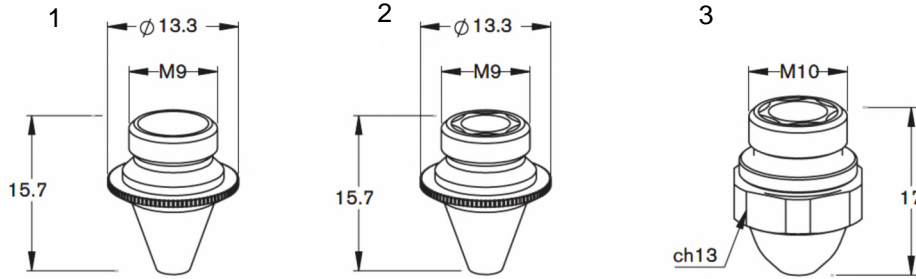


Bild	Artikelnummer	Referenznummer	Beschreibung	Preis €/VE	VE
1	101271/BY310-0055X	L0405010055	Düse 1,0mm, FI170	ab 5 46,97 ab 10 45,29 ab 20 43,61 ab 20 42,60	10
	101272/BY310-0056X	L0405010056	Düse 1,2mm, FI170		
	101273/BY310-0057X	L405010057	Düse 1,5mm, FI170		
	101274/BY310-0058X	L0405010058	Düse 1,8mm, FI170		
	101275/BY310-0059X	L0405010059	Düse 2,0mm, FI170		
	101276/BY310-0060X	L0405010060	Düse 2,5mm, FI170		
	101277/BY310-0061X	L0405010061	Düse 3,0mm, FI170		
2	101278/BY310-0062X	L0405010062	Doppeldüse 1,0mm, FI170	ab 5 90,88 ab 10 87,64 ab 20 84,39 ab 20 81,15	10
	101279/BY310-0063X	L0405010063	Doppeldüse 1,2mm, FI170		
	101280/BY310-0064X	L0405010064	Doppeldüse 1,5mm, FI170		
	101281/BY310-0065X	L0405010065	Doppeldüse 1,8mm, FL170		
	101282/BY310-0066X	L0405010066	Doppeldüse 2,0mm, FL170		
	101283/BY310-0067X	L0405010067	Doppeldüse 2,5mm, FL170		
	101284/BY310-0068X	L0405010068	Doppeldüse 3,0mm, FL170		
3	101285/BY310-0076X	L0405010076	Doppeldüse 130,1,0-1,5mm	ab 5 90,88 ab 10 87,64 ab 20 84,39 ab 20 81,15	10
	101286/BY310-0077X	L0405010077	Doppeldüse 130,1,25-1,5mm		
	101287/BY310-0078X	L0405010078	Doppeldüse 130,1,5-1,5mm		
	101288/BY310-0079X	L0405010079	Doppeldüse 130,1,75-1,5mm		
	101289/BY310-0080X	L0405010080	Doppeldüse 130,2,0-1,5mm		
	101290/BY310-0081X	L0405010081	Doppeldüse 130,2,5-2,0mm		
	101291/BY310-0082X	L0405010082	Doppeldüse 130,3,0-2,0mm		

Verkauf nur nach unseren AGBs

Wolfgang Richter GmbH & Co.KG
 Handelsregister Fulda, HRA 5794
 Geschäftsführer: Dorothea Richter,
 Marc-E. Richter u. Wolfgang Richter
 Web: www.richter-wolfgang.com

Anschrift:
 Einsteinstraße 8
 D- 36039 Fulda
 Mail: office@richter-wolfgang.com

Telefon:
 +49 (0) 661 380 881- 0

Markennamen gehören ihren jeweiligen Inhabern. Referenznummern dienen ausschließlich zur besseren Orientierung. Es besteht keine Geschäftsbeziehung zu Bystronic. Bei den aufgeführten Artikeln handelt es sich um Nachbauprodukte. Originalteile sind mit dem Zusatz „Original“ gekennzeichnet.

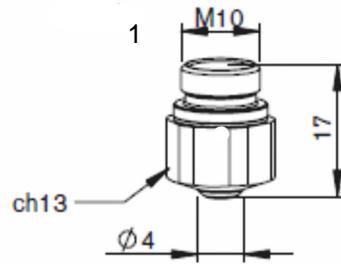
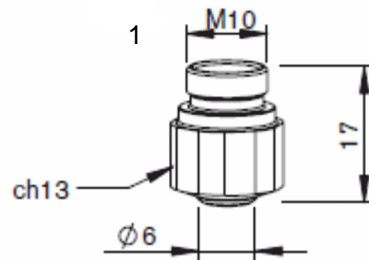


Bild	Artikelnummer	Referenz	Beschreibung	Preis €/VE	VE
	100583/BY310-4277X	3-04277, HK08	HK-Düse 0,8mm HD		
	100077/BY310-1910X	3-01910, HK10	HK-Düse 1,0mm HD		
	100080/BY310-1911X	3-01911, HK12	HK-Düse 1,25mm HD	ab 5 12,57 ab 10 12,12 ab 20 11,67	
	100064/BY310-1912X	3-01912, HK15	HK-Düse 1,5mm HD	ab 20 11,40	
	100055/BY310-1913X	3-01913, HK17	HK-Düse 1,75mm HD		
	100268/BY310-1910CPX		HK-Düse 1,0mm HD, CP		
	100365/BY310-1911CPX		HK-Düse 1,25mm HD, CP	ab 5 17,83 ab 10 17,19	10
	100349/BY310-1912CPC	3-01912, HK15	HK-Düse 1,5 mm HD, CP	ab 10 16,56 ab 20 16,17	
	100350/BY310-1913CPX	3-01913, HK17	HK-Düse 1,75 mm HD, CP		
	100066/BY310-1905X	3-01905, K10	K-Düse 1,0mm		
	100078/BY310-1906X	3-01906, K12	K-Düse 1,2mm	ab 5 12,57 ab 10 12,12	
	100065/BY310-1907X	3-01907, K15	K-Düse 1,5mm	ab 10 11,67 ab 20 11,40	
	100186/BY310-4274X	3-04274, K25	K-Düse 2,5mm		

CP= verchromt

Markennamen gehören ihren jeweiligen Inhabern. Referenznummern dienen ausschließlich zur besseren Orientierung. Es besteht keine Geschäftsbeziehung zu Bystronic. Bei den aufgeführten Artikeln handelt es sich um Nachbauprodukte. Originalteile sind mit dem Zusatz „Original“ gekennzeichnet.

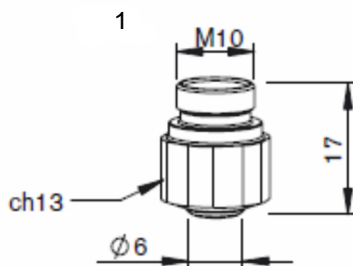


Düsen Spitze 6,0mm

Bild	Artikelnummer	Referenz	Beschreibung	Preis €/VE	VE
1	100088/BY310-1914X	3-01914, HK20	HK-Düse Ø2,0mm HD	ab 5 12,57 ab 10 12,12 ab 20 11,67	10
	100081/BY310-1915X	3-03854, HK25	HK-Düse Ø2,5mm HD		
	100056/BY310-6112X	3-06112, HK30	HK-Düse Ø3,0mm HD		
	102688/BY310-0035X	10045748, HK35	HK-Düse Ø3,5mm HD		
	102816/BY310-0040X	HK 40	HK-Düse Ø4,0mm HD		
	100269/BY310-1914CPX		HK-Düse Ø2,0mm HD, CP	ab 5 17,83 ab 10 17,19 ab 20 16,56	
	100366/BY310-1915CPX		HK-Düse Ø2,5mm HD, CP		
	100367/BY310-6112CPX		HK-Düse Ø3,0mm HD, CP		
	102817/BY310-0040CPX		HK-Düse Ø4,0mm HD, CP		
	100594/BY310-6058X	3-16058, NK10-15	NK-Doppeldüse 1,0mm	ab 5 22,27 ab 10 21,47 ab 20 20,68	
	100595/BY310-6059X	3-16059, NK12-15	NK-Doppeldüse 1,25mm		
	100596/BY310-6060X	3-16060, NK15-15	NK-Doppeldüse 1,5mm		
	100368/BY310-4317X	3-14317, NK17-15	NK-Doppeldüse 1,75mm		
	100369/BY310-0005X	3-14318, NK20-15	NK-Doppeldüse 2,0mm		
	100370/BY310-0006X	3-14319, NK25-15	NK-Doppeldüse 2,5mm		
	102230/BY310-6256X	3-16256, NK25-20	NK-Doppeldüse 2,5mm/2,0mm		
	102231/BY310-6061X	3-16061, NK30-17	NK-Doppeldüse 3,0mm/1,75mm		
	100371/BY310-0007X	3-16257, NK30-20	NK-Doppeldüse 3,0mm/2,0mm		
	102526/BY310-3530X	NK35-30	NK-Doppeldüse 3,5mm/3,0mm		

CP= verchromt

Markennamen gehören ihren jeweiligen Inhabern. Referenznummern dienen ausschließlich zur besseren Orientierung. Es besteht keine Geschäftsbeziehung zu Bystronic. Bei den aufgeführten Artikeln handelt es sich um Nachbauprodukte. Originalteile sind mit dem Zusatz „Original“ gekennzeichnet.



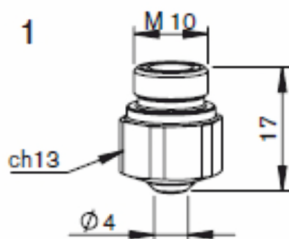
Düsen spitze 6,0mm

Düsen wie Seite 7, in verchromter Ausführung (CP)

Bild	Artikelnummer	Referenz	Beschreibung	Preis €/VE	VE
4	100597/BY310-6058CPX	NK10-15	NK-Doppeldüse 1,0mm	ab 5 29,41 ab 10 28,36 ab 20 27,31 ab 20 26,68	10
	100598/BY310-6059CPX	NK12-15	NK-Doppeldüse 1,25mm		
	100599/BY310-6060CPX	NK15-15	NK-Doppeldüse 1,5mm		
	100351/BY310-4317CPX	NK17-15	NK-Doppeldüse 1,75mm		
	100372/BY310-0005CPX	NK20-15	NK-Doppeldüse 2,0mm		
	100352/BY310-0006CPX	NK25-15	NK-Doppeldüse 2,5mm		
	100063/BY310-6256CPX	NK25-20	NK-Doppeldüse 2,5mm/2,0mm		
	100262/BY310-6061CPX	NK30-17	NK-Doppeldüse 3,0mm/1,75mm		
	100373/BY310-0007CPX	NK30-20	NK-Doppeldüse 3,0mm/2,0mm		
	102570/BY310-3530CPX	NK35-30	NK-Doppeldüse 3,5mm/3,0mm		

CP= verchromt

Markennamen gehören ihren jeweiligen Inhabern. Referenznummern dienen ausschließlich zur besseren Orientierung. Es besteht keine Geschäftsbeziehung zu Bystronic. Bei den aufgeführten Artikeln handelt es sich um Nachbauprodukte. Originalteile sind mit dem Zusatz „Original“ gekennzeichnet.



Düsen Spitze 4,0mm

Bild	Artikelnummer	Referenz	Beschreibung	Preis €/VE	VE
1	101425/BY310-0001X	NK10-15	NK-Doppeldüse 1,0mm	ab 5 22,27 ab 10 21,47 ab 20 20,68 ab 20 19,17	10
	101426/BY310-0002X	NK12-15	NK-Doppeldüse 1,25mm		
	101427/BY310-0003X	NK15-15	NK-Doppeldüse 1,5mm		
	101428/BY310-0004X	NK17-15	NK-Doppeldüse 1,75mm		
	101430/BY310-0002CPX	NK12-15	NK-Doppeldüse 1,25mm CP	ab 5 29,41	
	101431/BY310-0003CPX	NK15-15	NK-Doppeldüse 1,5mm CP	ab 10 24,70 ab 20 23,75	
	101432/BY310-0004CPX	NK17-15	NK-Doppeldüse 1,75mm CP	ab 20 26,68	

Markennamen gehören ihren jeweiligen Inhabern. Referenznummern dienen ausschließlich zur besseren Orientierung. Es besteht keine Geschäftsbeziehung zu Bystronic. Bei den aufgeführten Artikeln handelt es sich um Nachbauprodukte. Originalteile sind mit dem Zusatz „Original“ gekennzeichnet.

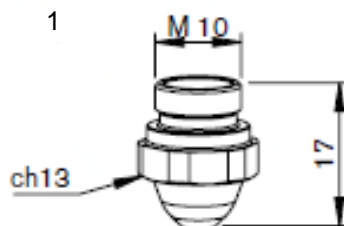


Bild	Artikelnummer	Referenz	Beschreibung	Preis €/VE	VE
1	100058/BY319-1894X	3-01894, 10	S-Düse 1,0 mm	ab 5 12,55 ab 10 12,10 ab 20 11,66 ab 20 11,39	10
	100589/BY319-1898X	3-01898, 20	S-Düse 2,0mm		
	100587/BY319-4275X	3-004275, H08	H-Düse 0,8mm HD		
	100354/BY319-1899X	3-01899, H10	H-Düse 1,0 mm HD		
	100355/BY319-1900X	3-01900, H12	H-Düse 1,25mm HD		
	100356/BY319-1901X	3-01901, H15	H-Düse 1,5mm HD		
	100357/BY319-1902X	3-01902, H17	H-Düse 1,75mm HD		
	100358/BY319-1903X	3-01903, H20	H-Düse 2,0mm HD		
	100586/BY319-4276X	3-04276, H25	H-Düse 2,5mm HD		
	102791/BY319-0030X	H30	H-Düse 3,0mm HD		
	100263/BY319-1899CPX	H10	H-Düse 1,0mm HD, CP	ab 5 17,83 ab 10 17,19 ab 20 16,56 ab 20 16,17	10
	100644/BY319-4276CPX	H25	H-Düse 2,5mm HD, CP		
	102792/BY319-0030CPX	H30	H-Düse 3,0mm HD, CP		

CP= verchromt

Verkauf nur nach unseren AGBs

Wolfgang Richter GmbH & Co.KG
Handelsregister Fulda, HRA 5794
Geschäftsführer: Dorothea Richter,
Marc-E. Richter u. Wolfgang Richter
Web: www.richter-wolfgang.com

Anschrift:
Einsteinstraße 8
D- 36039 Fulda
Mail: office@richter-wolfgang.com

Telefon:
+49 (0) 661 380 881- 0

Markennamen gehören ihren jeweiligen Inhabern. Referenznummern dienen ausschließlich zur besseren Orientierung. Es besteht keine Geschäftsbeziehung zu Bystronic. Bei den aufgeführten Artikeln handelt es sich um Nachbauprodukte. Originalteile sind mit dem Zusatz „Original“ gekennzeichnet.

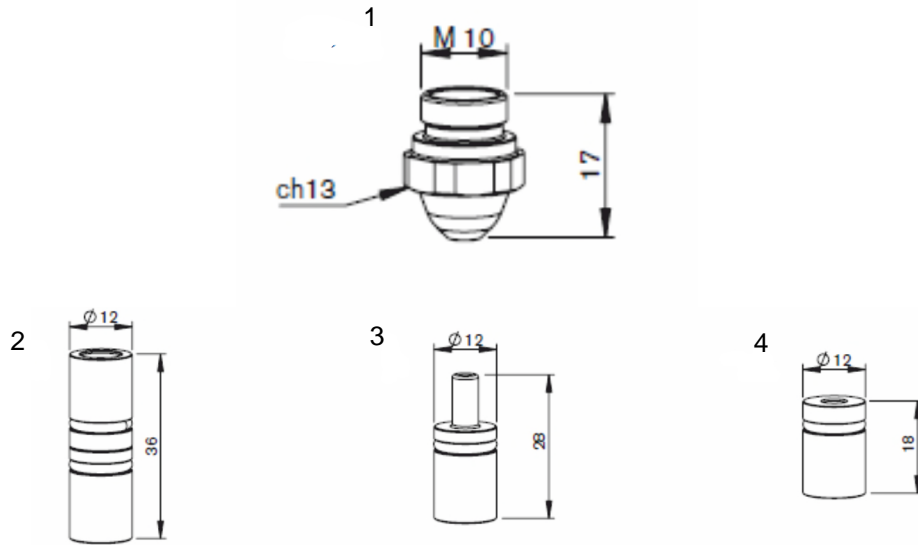


Bild	Artikelnummer	Referenz	Beschreibung	Preis €/VE	VE
1	102555/BY319-1215X	N12-15	N-Doppeldüse 1,25mm	ab 5 25,01 ab 10 24,12 ab 20 23,23 ab 20 22,69	10
	102556/BY319-1515X	N15-15	N-Doppeldüse 1,5mm		
	102558/BY319-2015X	N20-15	N-Doppeldüse 2,0mm		
	102559/BY319-2515X	N25-15	N-Doppeldüse 2,5mm		
	103058/BY319-2520X	N25-20	N-Doppeldüse 2,5mm		
	102561/BY319-3020X	N30-20	N-Doppeldüse 3,0mm		
2	106595/BY327-3210		Wasseranschluss-Set (B. 3+4)	31,72	1
3	106596/BY328-3207	7023207, 7023208	Wasseranschluss-male	16,39	
4	106597/BY328-3208	7023208	Wasseranschluss-female	17,93	

Markennamen gehören ihren jeweiligen Inhabern. Referenznummern dienen ausschließlich zur besseren Orientierung. Es besteht keine Geschäftsbeziehung zu Bystronic. Bei den aufgeführten Artikeln handelt es sich um Nachbauprodukte. Originalteile sind mit dem Zusatz „Original“ gekennzeichnet.

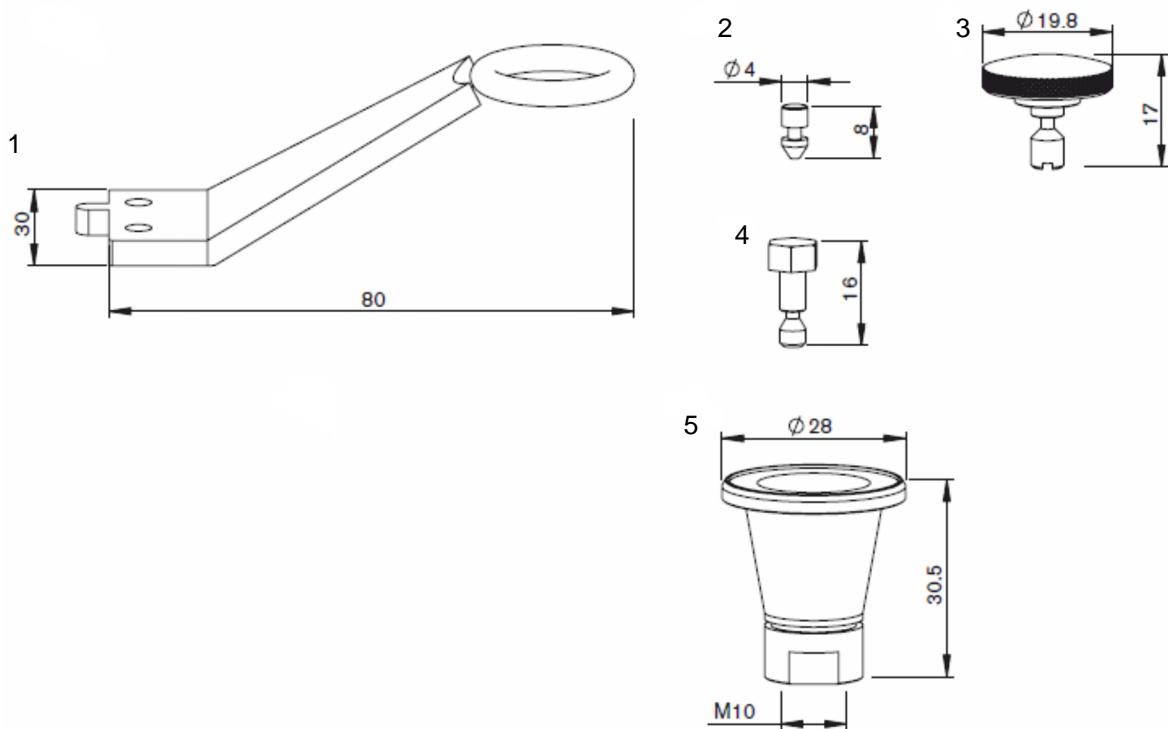


Bild	Artikelnummer	Referenz	Beschreibung	Preis €/VE	VE
1	100308/BY328-2015	2-01262	Scanner m. Bohrungen	25,42	1
2	100313/BY328-3137	4-03137	Stift (5St.)	1,55	
3	100311/BY328-3136	4-03136	Sollbruchschraube-Messing	3,54	
4	100312/BY328-0324	4-00324	Sollbruchschraube	1,63	
5	100315/BY328-5497	3-05497	Düsenhalter	10,02	
	103059/BY328-0236	3140236	O-Ring	1,35	
	100250/BY328-0820	3140820	O-Ring Laserlinse	0,75	

Markennamen gehören ihren jeweiligen Inhabern. Referenznummern dienen ausschließlich zur besseren Orientierung. Es besteht keine Geschäftsbeziehung zu Bystronic. Bei den aufgeführten Artikeln handelt es sich um Nachbauprodukte. Originalteile sind mit dem Zusatz „Original“ gekennzeichnet.

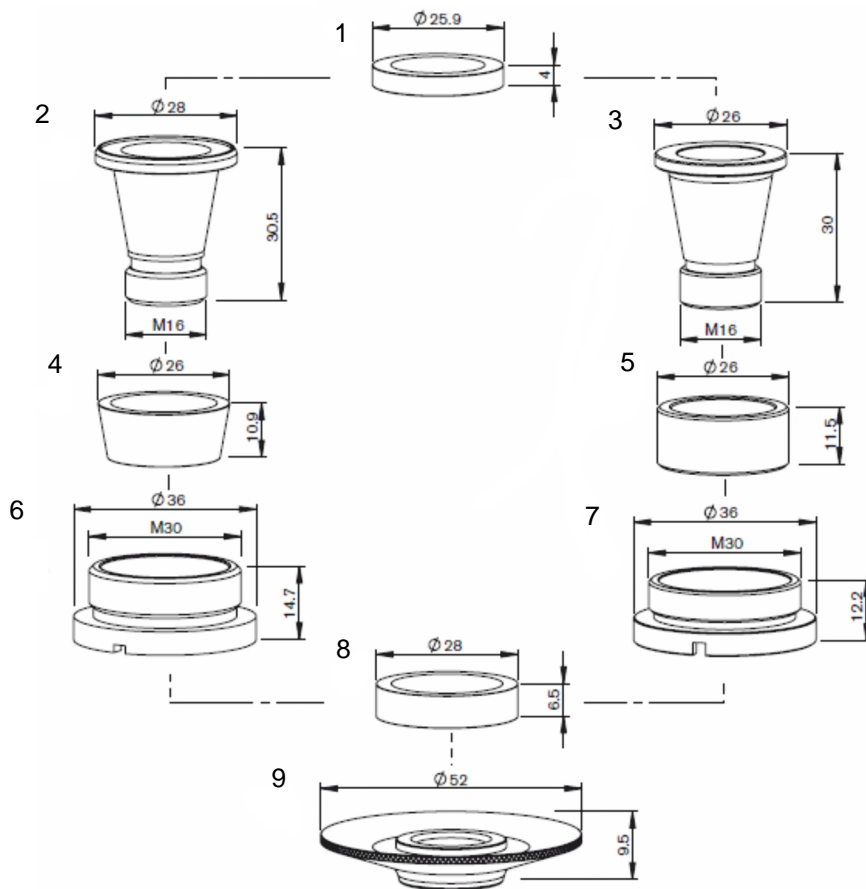


Bild	Artikelnummer	Referenz	Beschreibung	Preis €/VE	VE
1	100317/BY328-1642	4-01642, 4-00569	Isolierscheibe Keramik	13,13	1
2	100316/BY328-8701	2-08701	Düsenhalter	7,11	
3	103105/BY359-2930	10032930	Düsenkörper	11,04	
4	100319/BY328-1959	4-01959	Isolierscheibe Keramik konisch	18,71	
5	103106/BY359-2838	10032838	Keramikring	23,46	
6	100320/BY328-1071	3-11071	Befestigungsmutter	11,81	
7	103107/BY359-2839	10032839	Befestigungsmutter	12,36	
8	100318/BY328-9010	4-09010	Isolierscheibe Keramik	9,14	
9	100321/BY328-8700	2-08700	Schutzkappe	15,05	
	106598/BY328-0005	2-08700	Schutzkappe, verchromt	15,91	

Verkauf nur nach unseren AGBs

Wolfgang Richter GmbH & Co.KG
 Handelsregister Fulda, HRA 5794
 Geschäftsführer: Dorothea Richter,
 Marc-E. Richter u. Wolfgang Richter
 Web: www.richter-wolfgang.com

Anschrift:
 Einsteinstraße 8
 D- 36039 Fulda
 Mail: office@richter-wolfgang.com

Telefon:
 +49 (0) 661 380 881- 0

Markennamen gehören ihren jeweiligen Inhabern. Referenznummern dienen ausschließlich zur besseren Orientierung. Es besteht keine Geschäftsbeziehung zu Bystronic. Bei den aufgeführten Artikeln handelt es sich um Nachbauprodukte. Originalteile sind mit dem Zusatz „Original“ gekennzeichnet.

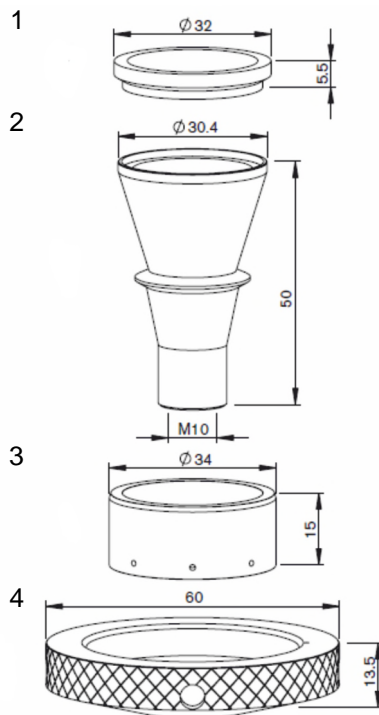


Bild	Artikelnummer	Referenz	Beschreibung	Preis €/VE	VE
1	100233/BY359-3113	3-13113	Isolierscheibe Keramik	34,97	1
2	100234/BY359-0837	2-10837	Düsenhalter	12,95	
3	100243/BY359-3422	3-13422	Isolierscheibe Keramik m. Bohrung	62,00	
4	101067/BY359-3110	3-13110	Schutzkappe Kupfer	44,32	

Markennamen gehören ihren jeweiligen Inhabern. Referenznummern dienen ausschließlich zur besseren Orientierung. Es besteht keine Geschäftsbeziehung zu Bystronic. Bei den aufgeführten Artikeln handelt es sich um Nachbauprodukte. Originalteile sind mit dem Zusatz „Original“ gekennzeichnet.

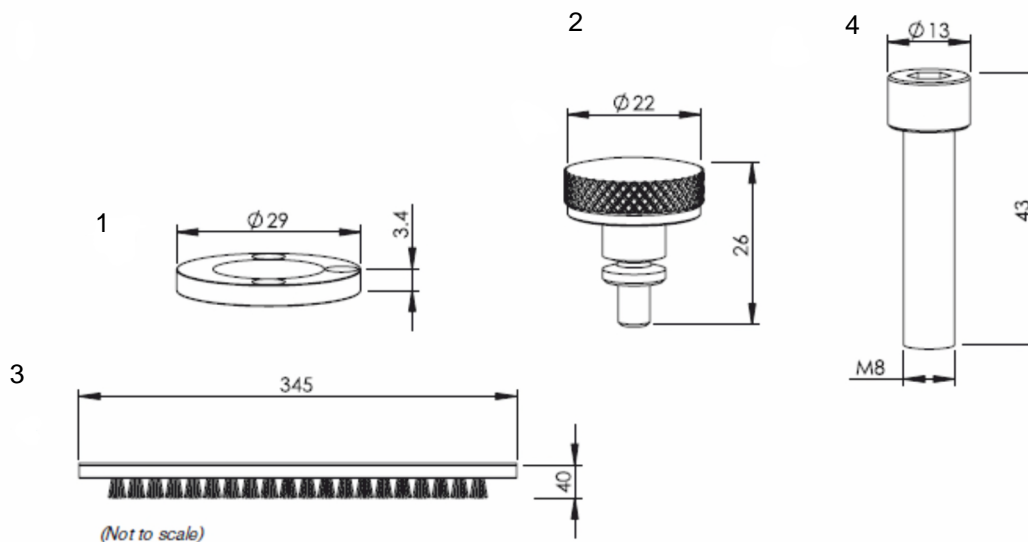


Bild	Artikelnummer	Referenz	Beschreibung	Preis €/VE	VE
1	100309/BY328-328-1	3-06035-T	Isolierscheibe PTFE	10,62	1
2	100142/BY328-4976	4-04976	Sollbruchschraube	4,39	
3	102676/BY328-6511	2-06511	Reinigungsbürste inkl. Schrauben	83,83	

Markennamen gehören ihren jeweiligen Inhabern. Referenznummern dienen ausschließlich zur besseren Orientierung. Es besteht keine Geschäftsbeziehung zu Bystronic. Bei den aufgeführten Artikeln handelt es sich um Nachbauprodukte. Originalteile sind mit dem Zusatz „Original“ gekennzeichnet.



Duralens™

(Standard- Beschichtung)

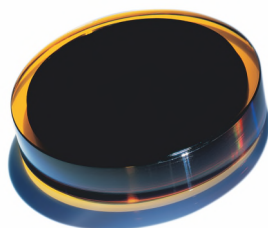


Die Duralens von Ophir wurden mit dem Ziel einer bestmöglichen Zuverlässigkeit und langen Lebensdauer entwickelt. Als Rohmaterial wird CVD Zinkselenid verwendet, dessen Reinheit dem neusten Stand der Technik entspricht. Durch Einsatz CNC-gesteuerter Mikropoliturverfahren werden die optischen Oberflächen mit höchster Genauigkeit gefertigt. Dies ermöglicht extremniedrige mechanische Toleranzen und höchste Präzision des Fokuspunktes.

Absorptionsverlust <0,20%

Black-Magic™

(LA-Beschichtung)



Die Black Magic-Linsen von Ophir haben eine Antireflexbeschichtung.

Vorteile für den Anwender:

- **Absorptionsverlust < 0,15%**
- **weniger Erwärmung** (wichtig bei hoher Laserleistung)
- **stabilere Fokusslage**
- **bessere Widerstandsfähigkeit gegen Spritzer**
- **bessere Reinigungsmöglichkeiten**
- **längere Lebensdauer**

Der Einsatz der Black-Magic-Linsen führt zu erheblichen

Qualitäts- und Kostenvorteilen. (Einziger Nachteil, in Maschinen mit Linsenbruchkontrolle durch einen roten Lichtstrahl durch die Linse, gibt die Maschine eine Fehlermeldung. Das rote Licht wird von der schwarzen Linse absorbiert (Trumpf)

Clear Magic™

(ULA-Beschichtung)



Die transparenten Clear-Magic-Linsen von Ophir haben eine neu entwickelte Antireflexbeschichtung, die im Vergleich zu den Black-Magic-Linsen folgende Vorteile haben:

- **Absorption < 0,13%**
- **entsprechend verbesserte Fokusslage**
- **durchlässig für sichtbares Licht**
- **kompatibel mit allen gängigen Linseninspektion- und Prozessüberwachung**

Damit sind die Clear Magic-Linsen ohne jede Einschränkung als Alternative zu allen anderen ZnSe- Linsen einsetzbar und garantieren bestmögliche Qualität und Zuverlässigkeit bei allen Bearbeitungsprozessen mit CO²- Lasern.

Ophir Produkte werden im Reinraum vakuumversiegelt: kein Papier, kein Staub, keine Fusseln- Linse entnehmen, einsetzen, lasern!

Markennamen gehören ihren jeweiligen Inhabern. Referenznummern dienen ausschließlich zur besseren Orientierung. Es besteht keine Geschäftsbeziehung zu Bystronic. Bei den aufgeführten Artikeln handelt es sich um Nachbauprodukte. Originalteile sind mit dem Zusatz „Original“ gekennzeichnet.

Optiken

Artikelnummer	Beschreibung	Preis €/VE	VE
100722/631079-117	ZML-1550090, Ophir / 631079-117 ZnSe-Laserlinse meni, D=38,1mm (1,5") FL=127mm (5,0") ET=9,0mm, HD,AR/AR 10,6µm, bis 40 bar Ursprungsland: IL / Zolltarifnummer:90019000 Präferenzberechtigt, keine Kumulierung	Preise auf Anfrage	1
100721/60616-117	ZML-1575090 Ophir / 60616-117 ZnSe-Laserlinse meni, D=38,1mm (1,5") FL=190,5mm (7,5") ET=9,0mm, HD,AR/AR 10,6µm, bis 40 bar Ursprungsland: IL / Zolltarifnummer:90019000 Präferenzberechtigt, keine Kumulierung		
102347/631079-117LA	ZML-1550090 Ophir, Black Magic/ 631079-117LA ZnSe-Laserlinse meni, D=38,1mm (1,5") FL=127mm (5,0") ET=9,0mm, bis 40 bar, Absorption <= 0,15% Ursprungsland: IL / Zolltarifnummer:90019000 Präferenzberechtigt, keine Kumulierung		
102348/60616-117LA	ZML-1575090 Ophir, Black Magic/ 60616LA ZnSe-Laserlinse meniskus, D=38,1mm (1,5") FL=190,5mm (7,5") ET=9,0mm, bis 40 bar, Absorption <= 0,15% Ursprungsland: IL / Zolltarifnummer:90019000 Präferenzberechtigt, keine Kumulierung		

Markennamen gehören ihren jeweiligen Inhabern. Referenznummern dienen ausschließlich zur besseren Orientierung. Es besteht keine Geschäftsbeziehung zu Bystronic. Bei den aufgeführten Artikeln handelt es sich um Nachbauprodukte. Originalteile sind mit dem Zusatz „Original“ gekennzeichnet.

Optiken

Artikelnummer	Beschreibung	Preis €/VE	VE
102684/631079-117ULA	ZML-1550090 Ophir, Clear Magic/ 631079-117ULA ZnSe-Laserlinse meni, D=38,1mm (1,5") FL=127mm (5,0") ET=9,0mm, bis 40 bar, Absorption $\leq 0,13\%$ Ursprungsland: IL / Zolltarifnummer:90019000 Präferenzberechtigt, keine Kumulierung	Preise auf Anfrage	1
102685/60616ULA	ZML-1575090 Ophir, Clear Magic/ 60616ULA ZnSe-Laserlinse meni, D=38,1mm (1,5") FL=190,5mm (7,5") ET=9,0mm, bis 40 bar, Absorption $\leq 0,13\%$ Ursprungsland: IL / Zolltarifnummer:90019000 Präferenzberechtigt, keine Kumulierung		
102238/60260-117	ZML-1550060--Ophir/ 60260-117 ZnSe-Laserlinse meni, D=38,1mm (1,5") FL=127mm (5,0") ET=6,0mm, HD, AR/AR 10,6 μ m, bis 20 bar Ursprungsland: IL / Zolltarifnummer:90019000 Präferenzberechtigt, keine Kumulierung		
102239/60602-117	ZML-1575060--Ophir/ 60602-117 ZnSe-Laserlinse meni, D=38,1mm (1,5)" FL=190,5 (7,5") ET=6,0mm, HD, AR/AR 10,6 μ m, bis 20 bar Ursprungsland: IL / Zolltarifnummer:90019000 Präferenzberechtigt, keine Kumulierung		

Markennamen gehören ihren jeweiligen Inhabern. Referenznummern dienen ausschließlich zur besseren Orientierung. Es besteht keine Geschäftsbeziehung zu Bystronic. Bei den aufgeführten Artikeln handelt es sich um Nachbauprodukte. Originalteile sind mit dem Zusatz „Original“ gekennzeichnet.

Schutzgläser



Artikelnummer	Beschreibung	Preis	VE
105668/632851-117	Schutzglas fürBystronic/ Prima /LVD - 632851-117 WQ 36,0-5,0 Bystronic(Ref. 10045746) Quarzglas, AR/AR-beschichtet für 1µm Durchmesser 36,0 mm, Randdicke 5,0 mm	Preise auf Anfrage	1

Markennamen gehören ihren jeweiligen Inhabern. Referenznummern dienen ausschließlich zur besseren Orientierung. Es besteht keine Geschäftsbeziehung zu Bystronic. Bei den aufgeführten Artikeln handelt es sich um Nachbauprodukte. Originalteile sind mit dem Zusatz „Original“ gekennzeichnet.

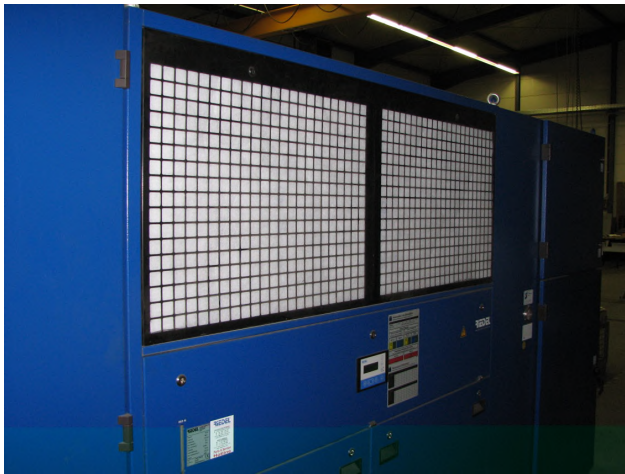


Bild	Artikelnummer	Beschreibung	Preis €/VE	VE
	102680	Luftfilterzuschnitt 600x 1200 x 10mm weiß	Preise auf Anfrage	25
	102953	Luftfilterzuschnitt 550x 1200x 10mm weiß		25
	102889	Luftfilter auf Rolle 2000 x 10mm x 40m weiß		1
	106910	Luftfilter auf Rolle 1500 x 10mm x 40m weiß		1
	106913-20	Luftfilter auf Rolle 1000 x 10mm x 20m weiß		1

Markennamen gehören ihren jeweiligen Inhabern. Referenznummern dienen ausschließlich zur besseren Orientierung. Es besteht keine Geschäftsbeziehung zu Bystronic. Bei den aufgeführten Artikeln handelt es sich um Nachbauprodukte. Originalteile sind mit dem Zusatz „Original“ gekennzeichnet.



Art.-Nr.	Referenz	Beschreibung		Preis €
100993	5l - Gebinde	Motorex Proweld 264	Motorex Proweld 264 verhindert das anhaften von Spritzern auf dem Blech. Vorteil: <ul style="list-style-type: none"> • Silikonfrei • Nicht brennbar • Leicht abwaschbar • Dampft nicht an die Optik • Inhaltsstoffe von den führenden Maschinen-Herstellern freigegeben 	Preise auf Anfrage
100994	25l - Gebinde	Motorex Proweld 264		
102638	200l - Fass	Motorex Proweld 264		
100792	Abfüllhahn passend auf 25 Liter Kanister			

- Hohe Produktqualität
- Leistungskraft für den Kunden
- Innovative Lösungen
- Freude an unseren Kundenbeziehungen

Als familiengeführtes Unternehmen machen wir es uns seit über 20 Jahren zur Aufgabe Lösungen für Ihre Herausforderungen in der Blechbearbeitung zu finden.

Dabei stehen bei uns Zuverlässigkeit und Nachhaltigkeit an oberster Stelle.



Werkzeuge für die Blechbearbeitung

- Abkantwerkzeuge
- Laserverschleißteile und Optiken
- Air-Filtertechnik

Lohnarbeiten

- Drahterodieren
- CNC Fräsen
- CNC Profilschleifen

Wolfgang Richter GmbH & Co.KG

Einsteinstraße 8
D-36039 Fulda

☎ +49(0)661/380881-0

✉ office@richter-wolfgang.com 🌐 richter-wolfgang.com