



Wolfgang Richter GmbH & Co.KG

Werkzeuge für die Blechbearbeitung



Qualität | Lager | Systemübergreifend | Zubehör f. Wartung

Werkzeuge für die Blechbearbeitung

- Abkantwerkzeuge
- Laserverschleißteile und Optiken
- Air- Filtertechnik

Lohnarbeiten

- Erodierservice
- CNC Fräsen
- CNC Profilschleifen

passend für System Amada[®]

**Laserverschleißteile
Optiken**

Version 01-2025

Markennamen gehören ihren jeweiligen Inhabern. Referenznummern dienen ausschließlich zur besseren Orientierung. Es besteht keine Geschäftsbeziehung zu Amada. Bei den aufgeführten Artikeln handelt es sich um Nachbauprodukte. Originalteile sind mit dem Zusatz „Original“ gekennzeichnet.

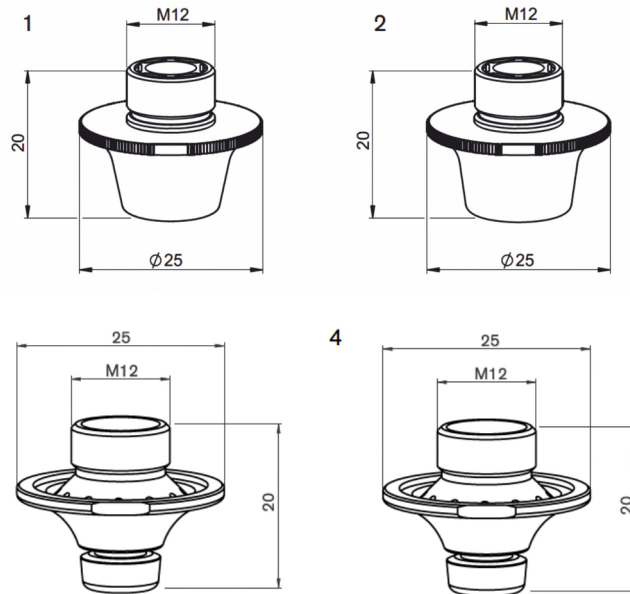


Bild	Artikelnummer	Referenznummer	Beschreibung	Preis €/VE	VE
1	101258/AM367-2667	71572667,D10.0C	Fiber-Doppeldüse D=10,0 CP	74,23	1
2	101259/AM367-2668	71572668,D12.0C, 71572976	Fiber-Doppeldüse D=12,0 CP	ab 10 71,58 ab 20 68,93 ab 50 66,28	
3	101589/AM367-7490HCP-C	71577490	Pulse cutting WACS Fiber-Düse S1.4FW mm HCP mit Schutzkragen	42,00	
3	101590/AM367-7491HCP-C	71577491	Pulse cutting WACS Fiber-Düse S1.6FW mm HCP mit Schutzkragen	42,00	1
4	101591/AM367-7492HCP-C	71577492	Pulse cutting WACS Fiber-Doppeldüse D2.5FW mm HCP mit Schutzkragen	47,00	1
4	101592/AM367-7493HCP-C	71577493	Pulse cutting WACS Fiber-Doppeldüse D4.0FW mm HCP mit Schutzkragen		

alle Düsen außen verchromt

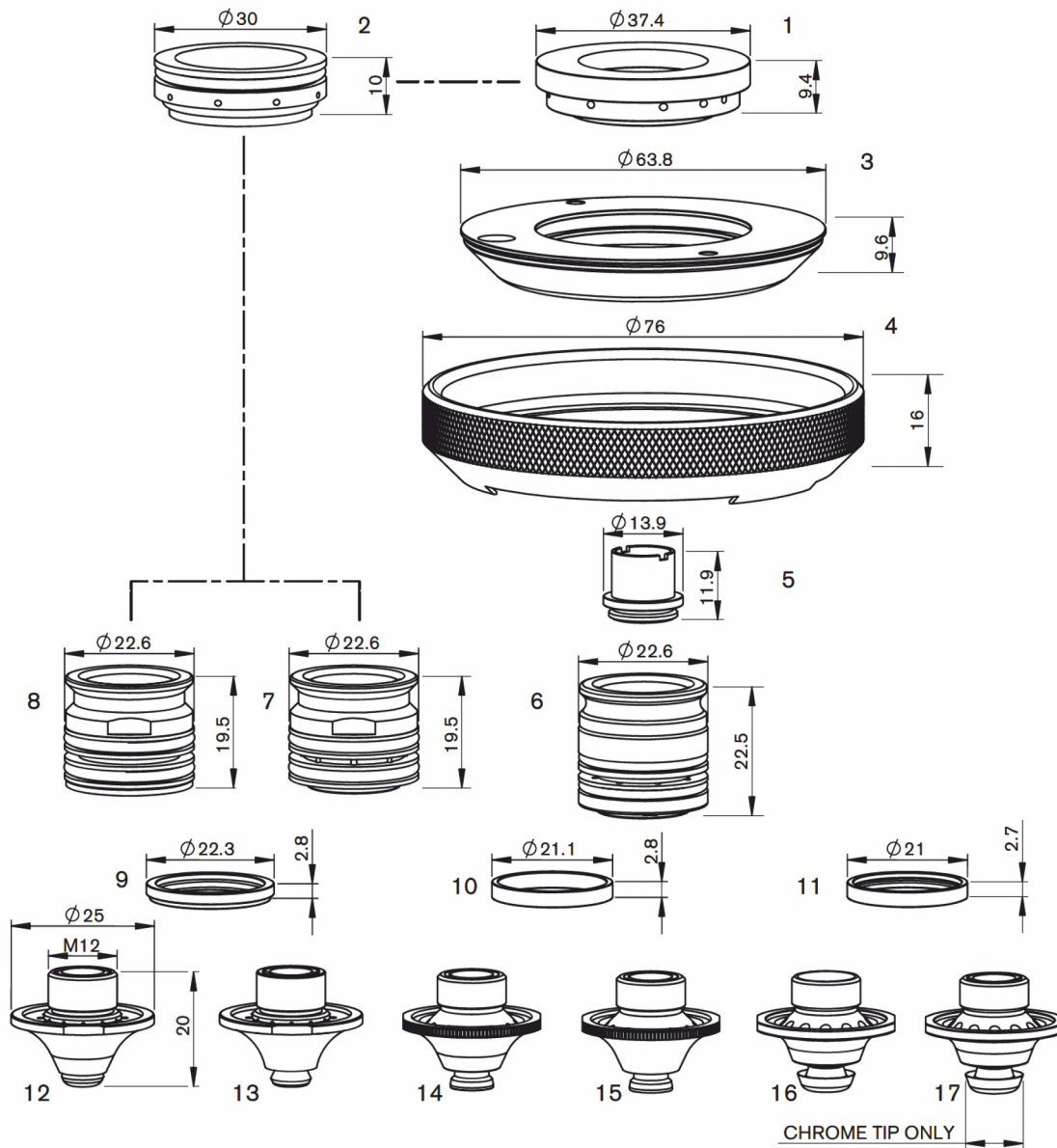
Verkauf nur nach unseren AGBs

Wolfgang Richter GmbH & Co.KG
Handelsregister Fulda, HRA 5794
Geschäftsführer: Dorothea Richter,
Marc-E. Richter u. Wolfgang Richter

Anschrift:
Einsteinstraße 8
D- 36039 Fulda
Mail: office@richter-wolfgang.com

Telefon:
+49 (0) 661 380 881- 0
Web:
www.richter-wolfgang.com

Markennamen gehören ihren jeweiligen Inhabern. Referenznummern dienen ausschließlich zur besseren Orientierung. Es besteht keine Geschäftsbeziehung zu Amada. Bei den aufgeführten Artikeln handelt es sich um Nachbauprodukte. Originalteile sind mit dem Zusatz „Original“ gekennzeichnet.



Aufbau der Teile, Pos. 5-17 auf den Folgeseiten

Bild	Artikelnummer	Referenznummer	Beschreibung	Preis €/VE	VE
1	103016/AM367-2349	7973497,71712349	PTFE- Halter	44,28	1
2	103039/AM367-2026	71502026	PTFE- Halter	35,43	
3	106934/AM367-2342	71712342	Abdeckung	171,60	
4	106933/AM367-2341	71712341	Schirmmutter	140,11	
/	103038-P/AM2344X	7172344	Fixierstift	88,70	10

alle Düsen außen verchromt

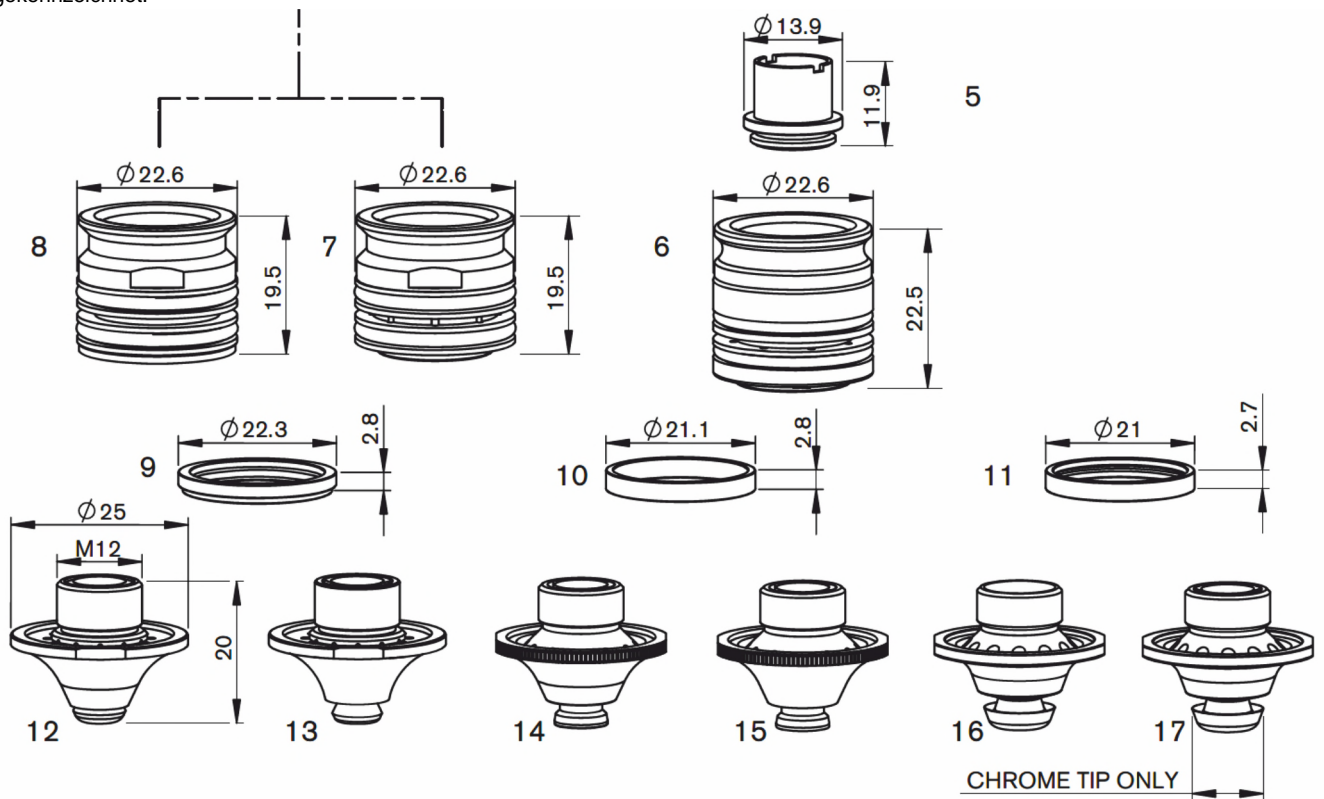
Verkauf nur nach unseren AGBs

Wolfgang Richter GmbH & Co.KG
Handelsregister Fulda, HRA 5794
Geschäftsführer: Dorothea Richter,
Marc-E. Richter u. Wolfgang Richter

Anschrift:
Einsteinstraße 8
D- 36039 Fulda
Mail: office@richter-wolfgang.com

Telefon:
+49 (0) 661 380 881- 0
Web:
www.richter-wolfgang.com

Markennamen gehören ihren jeweiligen Inhabern. Referenznummern dienen ausschließlich zur besseren Orientierung. Es besteht keine Geschäftsbeziehung zu Amada. Bei den aufgeführten Artikeln handelt es sich um Nachbauprodukte. Originalteile sind mit dem Zusatz „Original“ gekennzeichnet.



Düsen 13-17 auf den Folgeseiten

Bild	Artikelnummer	Referenznummer	Beschreibung	Preis €/VE	VE
5	100648-P/AM367-6438X	71716438,71798350	Innenteil für Düsenadapter	184,20	10
6	103017/AM367-0360	71712350 7973459	Düsenadapter w/holes	176,93	1
	103017-P/AM0360V			ab 5 783,00 754,00	5
	101121/AM367-0364		Düsenadapter w/holes und Innenteil	190,24	1
	101121-P/AM367-0364V		ab 5 856,00 824,40	5	
7	100697/AM367-2036	71502036(8 holes)	Düsenadapter w/8 holes	31,18	1
8	100590/AM367-3036	71502036 (12 holes)	Düsenadapter w/12 holes		
9	101018-P/AM367-0835X		PTFE-Ring f. FO-Düse WACS	42,52	10
10	103018-P/AM367-5853X	71515853	PTFE-Schutzkragen f. WACS		
11	101124-P/AM367-2340X	71712340	PTFE-Schutzkragen mit Nut		
12	103041/AM386-2025CP	71502039,71461026	Doppel-Düse WACS 2,5mm CP	10,96	1
	103042/AM386-2041CP	71502040	Doppel-Düse WACS 4,0mm CP		

Markennamen gehören ihren jeweiligen Inhabern. Referenznummern dienen ausschließlich zur besseren Orientierung. Es besteht keine Geschäftsbeziehung zu Amada. Bei den aufgeführten Artikeln handelt es sich um Nachbauprodukte. Originalteile sind mit dem Zusatz „Original“ gekennzeichnet.

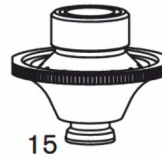
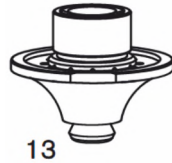


Bild	Artikelnummer	Referenznummer	Beschreibung	Preis €/VE	VE
13	101076/AM367-1014CP	71502055	Doppel-Düse WACS 1,4mm CP	10,96	1
	102345/AM367-1017CP	71461026	Doppel-Düse WACS 1,7mm CP		
	101077/AM367-1020CP	71461026	Doppel-Düse WACS 2,0mm CP		
	101016/AM367-2039	71502039,71515850	Doppel-Düse WACS 2,5mm CP		
	101017/AM367-2040	71502040	Doppel-Düse WACS 4,0mm CP		
15	103026-P/AM367-1353CPX		Doppel-Düse WACS 1,7mm CP	ab 5 111,94 ab 10 107,95 ab 15 103,95	10
	103028-P/AM367-1355CPX	71502039,1576400A	Doppel-Düse WACS 2,5mm CP		
	101135-P/AM367-1158CPX	7172336,71461158	Doppel-Düse WACS 4,0mm CP		
	101484/AM367-2095CP	27C	Doppel-Düse WACS,EW 2,0mm CP	ab 50 13,12 ab 100 12,65	1
	101485/AM367-2096CP	28C	Doppel-Düse WACS ,EW 2,5mm CP		
	106929-P/AM367-1160CPX	mit Schutzkragen	Doppel-Düse WACS 1,4mm CP	ab 5 144,33 ab 10 139,17	10
	106930-P/AM367-1162CPX		Doppel-Düse WACS 1,7mm CP		
	106931-P/AM367-1164CPX		Doppel-Düse WACS 2,0mm CP		
	101134-P/AM367-1156CPX		Doppel-Düse WACS 2,5mm CP		
	107598-P/AM367-1169CPX		Doppel-Düse WACS 3,5mm CP		
	101136-P/AM367-1157CPX		Doppel-Düse WACS 4,0mm CP		

Markennamen gehören ihren jeweiligen Inhabern. Referenznummern dienen ausschließlich zur besseren Orientierung. Es besteht keine Geschäftsbeziehung zu Amada. Bei den aufgeführten Artikeln handelt es sich um Nachbauprodukte. Originalteile sind mit dem Zusatz „Original“ gekennzeichnet.

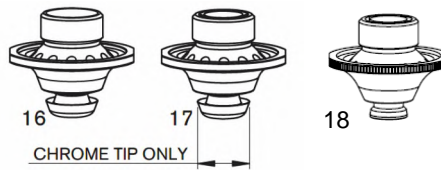
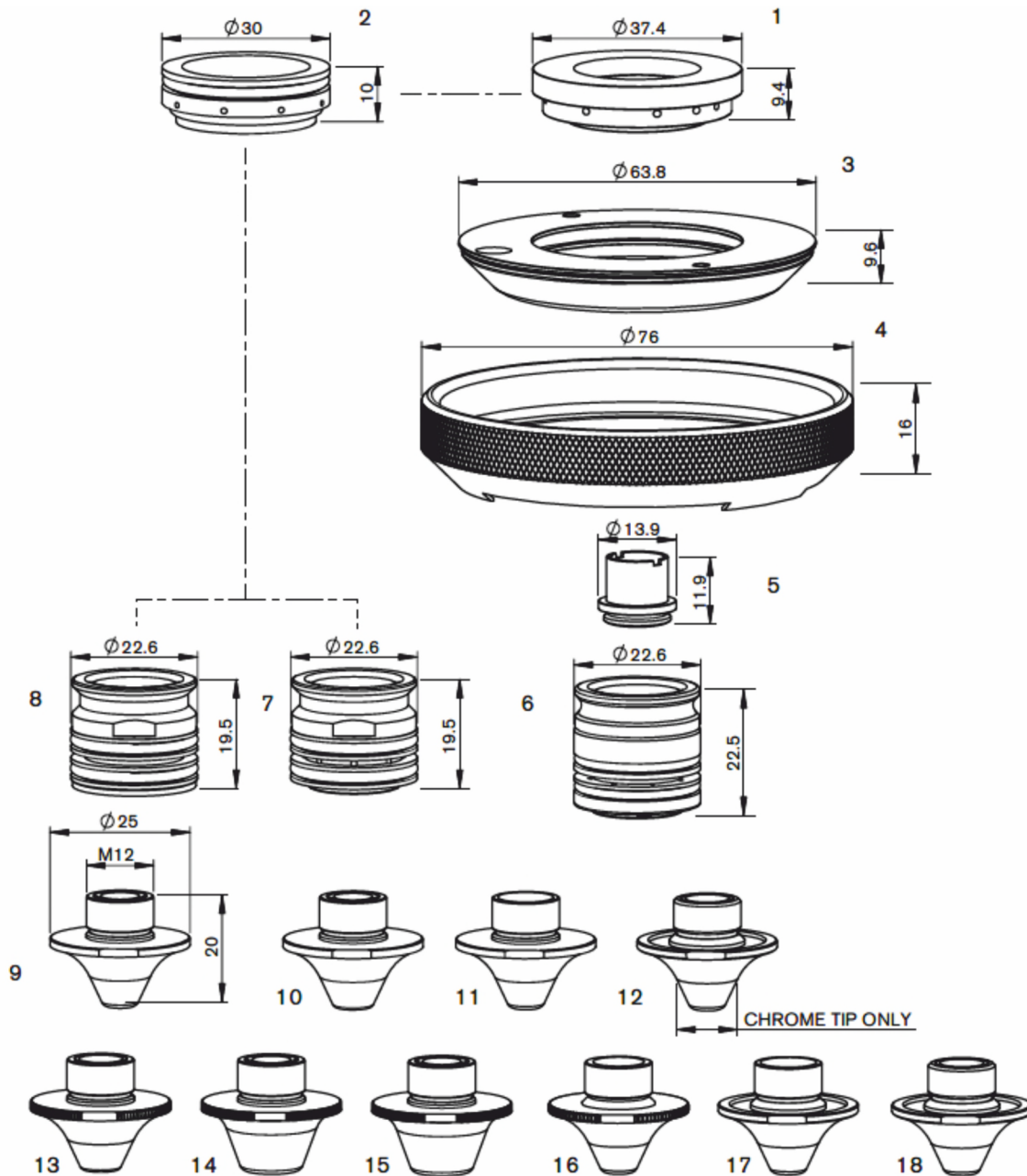


Bild	Artikelnummer	Referenznummer	Beschreibung	Preis €/VE	VE
16	101164-P/AM367-0030X	71570030	Fiber-WACS-Düse S=1,0 Fe HCP	ab 5 174,29 ab 10 168,06 ab 20 161,84 ab 20 155,61	10
	101166-P/AM-3670023X	71570023	Fiber-WACS-Düse S=1,2 Fe HCP		
	101168-P/AM367-0024X		Fiber-WACS-Düse S=1,4 Fe HCP		
	101172-P/AM367-0026X		Fiber-WACS-Düse S=2,0 Fe HCP		
	101165-P/AM367-0030X-C	Alle Düsen mit Schutzkragen	Fiber-WACS-Düse S=1,0 Fe HCP	ab 5 202,64 ab 10 195,40 ab 20 188,16 ab 20 180,93	
	101167-P/AM367-0023X-C		Fiber-WACS-Düse S=1,2 Fe HCP		
	101169-P/AM367-0024X-C		Fiber-WACS-Düse S=1,4 Fe HCP		
	101173-P/AM367-0026X-C		Fiber-WACS-Düse S=2,0 Fe HCP		
17	106939-P/AM367-1900CPV		Fiber-Doppeldüse d=1,2mm Fe HCP	ab 5 112,66 ab 10 108,63 ab 10 104,61	5
	101519-P/AM367-1899CPV	71671620	Fiber-Doppeldüse d=1,4mm Fe HCP		
	106940-P/AM367-1901CPV	71568227	Fiber-Doppeldüse d=1,5mm Fe HCP		
	101521-P/AM367-1902CPV	71671620	Fiber-Doppeldüse d=2,0mm Fe HCP	ab 5 120,09 ab 10 115,80 ab 10 111,51	
	neu 100345-P/AM367-1900CPV-C	Alle Düsen mit Schutzkragen	Fiber-Doppeldüse d=1,2mm Fe HCP		
	101520-P/AM367-1899CPV-C		Fiber-Doppeldüse d=1,4mm Fe HCP		
	neu 100514-P/AM367-1901CPV-C		Fiber-Doppeldüse d=1,5mm Fe HCP		
101522-P/AM367-1902CPV-C	Fiber-Doppeldüse d=2,0mm Fe HCP				
18 neu	101529/AM367-2669HCP-C	71572669	Fiber-Doppeldüse wacs d=3,4 FW HCP	ab 10 41,45 40,00	1

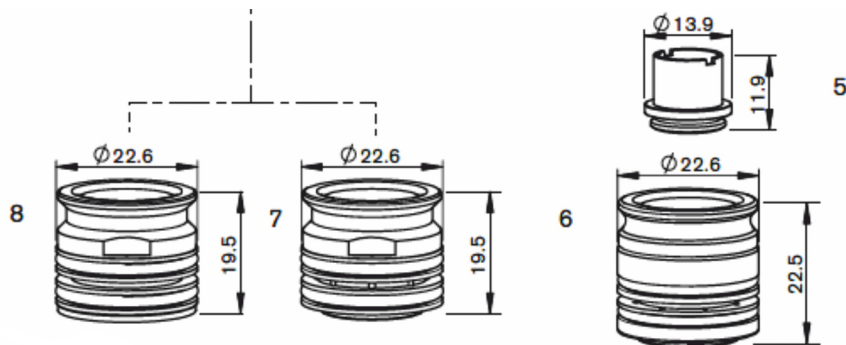
Markennamen gehören ihren jeweiligen Inhabern. Referenznummern dienen ausschließlich zur besseren Orientierung. Es besteht keine Geschäftsbeziehung zu Amada. Bei den aufgeführten Artikeln handelt es sich um Nachbauprodukte. Originalteile sind mit dem Zusatz „Original“ gekennzeichnet.



Aufbau der Teile, Pos. 5-18 auf den Folgeseiten

Bild	Artikelnummer	Referenznummer	Beschreibung	Preis €/VE	VE
1	103016/AM367-2349	7973497,71712349	PTFE-Düsenhalter	44,28	1
2	103039/AM367-2026	71502026	PTFE-Düsenhalter	35,43	
3	106934/AM367-2342	71712342	Abdeckung	171,60	
4	106933/AM367-2341	71712341	Schirmmutter	140,11	
/	103038-P/AM367-2344X	7172344	Fixierstift	88,70	10

Markennamen gehören ihren jeweiligen Inhabern. Referenznummern dienen ausschließlich zur besseren Orientierung. Es besteht keine Geschäftsbeziehung zu Amada. Bei den aufgeführten Artikeln handelt es sich um Nachbauprodukte. Originalteile sind mit dem Zusatz „Original“ gekennzeichnet.



Aufbau der Teile Seite 7

Bild	Artikelnummer	Referenznummer	Beschreibung	Preis €/VE	VE
5	100648-P/AM367-6438	7176438,71798350	Innenteil für Adapter	184,20	10
6	103017/AM367-0360	7172350 7973459	Düsenadapter m. Bohrungen	176,93	1
	103017-P/AM367-0360V			ab 5 783,00 754,00	5
	101121/AM367-0364		190,24	1	
	101121-P/AM367-0364V		ab 5 856,00 824,40	5	
/	101257/AM367-0397		O-Ring kit für Adapter	9,45	1
7	100697/AM367-2036	71502036	FO-Düsenadapter m.8 Bohrungen	31,18	
8	100590/AM367-3036	71502036	FO-Düsenadapter m.12 Bohrungen		

CP=außen verchromt

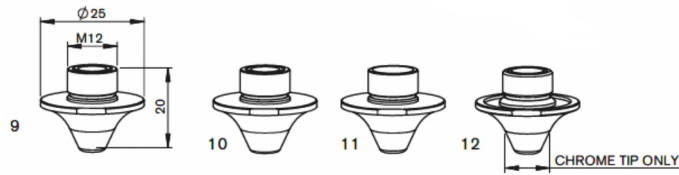
Verkauf nur nach unseren AGBs

Wolfgang Richter GmbH & Co.KG
Handelsregister Fulda, HRA 5794
Geschäftsführer: Dorothea Richter,
Marc-E. Richter u. Wolfgang Richter

Anschrift:
Einsteinstraße 8
D- 36039 Fulda
Mail: office@richter-wolfgang.com

Telefon:
+49 (0) 661 380 881- 0
Web:
www.richter-wolfgang.com

Markennamen gehören ihren jeweiligen Inhabern. Referenznummern dienen ausschließlich zur besseren Orientierung. Es besteht keine Geschäftsbeziehung zu Amada. Bei den aufgeführten Artikeln handelt es sich um Nachbauprodukte. Originalteile sind mit dem Zusatz „Original“ gekennzeichnet.



Aufbau der Teile Seite 7

Bild	Artikelnummer	Referenznummer	Beschreibung	Preis €/VE	
9	103019-P/AM367-8550X	71518550,71461029	Doppeldüse d=1,4mm, CP, ECO CUT		VE 10
	103020-P/AM367-6789X	71516789,71501059	Doppeldüse d=2,5mm, CP, ECO CUT	ab 5 59,81	
	106402-P/AM367-6795X		Doppeldüse d=3,0mm, CP, ECO CUT	ab 10 57,67 ab 20 55,54	
	103021-P/AM367-6790X	71516790-71501060	Doppeldüse d=4,0mm, CP, ECO CUT	ab 20 53,40	
10	101129-P/AM367-6791CPX	71501093, D4OAL	Doppeldüse d=4,0, AL	ab 5 62,08 59,86	
11	103034-P/AM367-1407CPX	71460102,71502037	Düse S1,2mm, ECO cut		VE 10
	100640-P/AM367-1410CPX		Düse S1,4mm, ECO cut	44,45	
	103035-P/AM367-1411CPX	71501056,71712720	Düse S1,5mm, ECO cut	ab 5 42,86	
	103036-P/AM367-1412CPX	71501057,71555124	Düse S2,0mm, ECO cut	ab 10 41,28	
	103037-P/AM367-1413CPX	71516788,71501058	Düse S3,0mm, ECO cut	ab 20 39,69	
12	106938-P/AM367-1163CPX	7150022,D2.0F	Doppeldüse d=2,0 F	ab 5 127,53 ab 10 122,97 118,42	

CP=außen verchromt

Verkauf nur nach unseren AGBs

Wolfgang Richter GmbH & Co.KG
Handelsregister Fulda, HRA 5794
Geschäftsführer: Dorothea Richter,
Marc-E. Richter u. Wolfgang Richter

Anschrift:
Einsteinstraße 8
D- 36039 Fulda
Mail: office@richter-wolfgang.com

Telefon:
+49 (0) 661 380 881- 0
Web:
www.richter-wolfgang.com

Markennamen gehören ihren jeweiligen Inhabern. Referenznummern dienen ausschließlich zur besseren Orientierung. Es besteht keine Geschäftsbeziehung zu Amada. Bei den aufgeführten Artikeln handelt es sich um Nachbauprodukte. Originalteile sind mit dem Zusatz „Original“ gekennzeichnet.

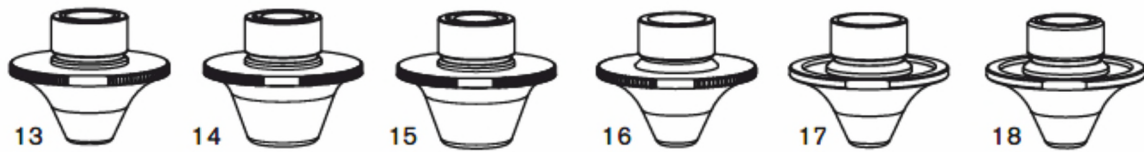
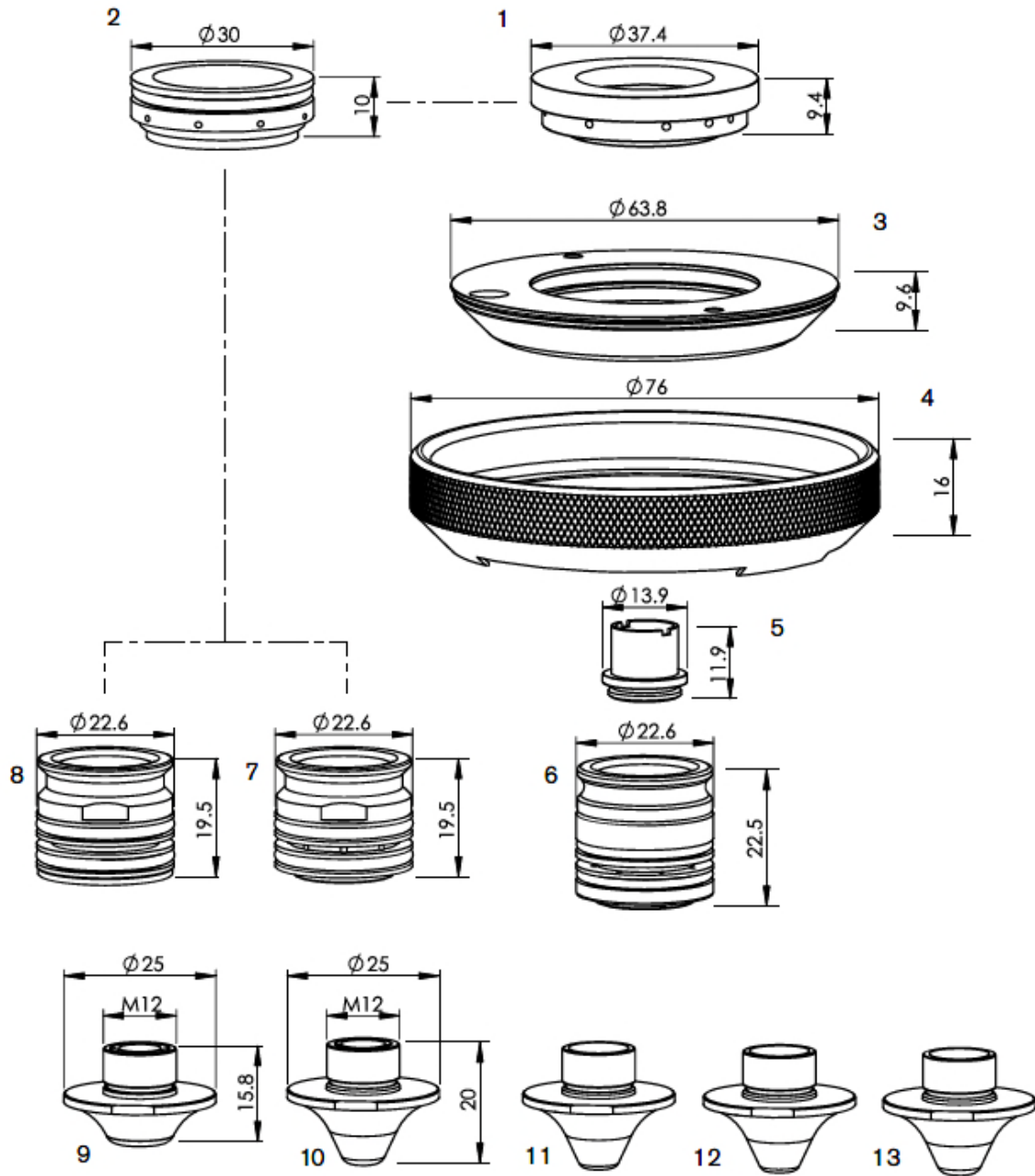


Bild	Artikelnummer	Referenznummer	Beschreibung	Preis €VE	VE	
13	103022-P/AM367-1727CPX	D2,5C	Doppeldüse d=2,5mm, CC HCP	ab 5 137,64 ab 10 132,73 ab 20 127,81 ab 20 122,90	10	
	103023-P/AM367-1728X	71341728,1576280A	Doppeldüse d=4,0mm CC HCP			
14	100802-P/AM367-1717CPX	D5.0CC	Doppeldüse d=5,0mm CC HCP	ab 5 140,35 ab 10 135,33 ab 20 130,32 ab 20 125,31		
	103024-P/AM367-1729CPX	71341729,1576277A	Doppeldüse d=7,0mm CC HCP			
	106935-P/AM367-1092CPX	71501092, D7.0AL	Doppeldüse d=7,0mm CC AL CP	ab 5 97,16 ab 10 93,69 ab 10 90,22		
15	101151-P/AM367-1770CPX	71712692, D7.0SC	Doppeldüse d=7,0mm, silky cut Fe CP	ab 5 153,83 ab 10 148,33 ab 10 142,84		
16	101155-P/AM367-1422CPX		Düse CC, S2,0mm Fe HCP	ab 5 121,45 ab 10 117,11 ab 20 112,77 ab 20 108,43		
	101157-P/AM367-1423CPX		Düse CC, S3,0mm Fe HCP			
17	101159/AM367-1561	71570021	Düse S1,0Fmm CP	ab 20 5,32 ab 50 5,13 ab 100 4,94 ab 100 4,82		1
	101160/AM367-1562	71570020	Düse S1,2Fmm CP			
	101161/AM367-1563	S1.4FE	Düse S1,4Fmm CP			
18	101152-P/AM367-0020X	71570022	Doppeldüse d=2,0mm F CP	ab 5 127,52 ab 10 122,97 ab 20 118,41 ab 20 113,86	10	
	101153-P/AM367-0025X		Doppeldüse d=2,5mm F CP			
	106936-P/AM367-0040X		Doppeldüse d=4,0mm F CP			

CP=außen verchromt

Markennamen gehören ihren jeweiligen Inhabern. Referenznummern dienen ausschließlich zur besseren Orientierung. Es besteht keine Geschäftsbeziehung zu Amada. Bei den aufgeführten Artikeln handelt es sich um Nachbauprodukte. Originalteile sind mit dem Zusatz „Original“ gekennzeichnet.



Aufbau der Teile, ab Pos 6 auf den Folgeseiten

Bild	Artikelnummer	Referenznummer	Beschreibung	Preis €/VE	VE
1	103016/AM367-2349	7973497,71712349	PTFE-Halter	44,28	1
2	103039/AM367-2026	71502026	PTFE-Halter	35,43	
3	106934/AM367-2342	71712342	Abdeckung	171,60	
4	106933/AM367-1341	71712341	Schirmmutter	140,11	
/	103038-P/AM367-23344X	71712344	Fixierstift	88,70	10
5	100648-P/AM367-6438X	71716438,71798350	Innenteil für Düsenadapter	184,19	

Verkauf nur nach unseren AGBs

Wolfgang Richter GmbH & Co.KG
Handelsregister Fulda, HRA 5794
Geschäftsführer: Dorothea Richter,
Marc-E. Richter u. Wolfgang Richter

Anschrift:
Einsteinstraße 8
D- 36039 Fulda
Mail: office@richter-wolfgang.com

Telefon:
+49 (0) 661 380 881- 0
Web:
www.richter-wolfgang.com

Markennamen gehören ihren jeweiligen Inhabern. Referenznummern dienen ausschließlich zur besseren Orientierung. Es besteht keine Geschäftsbeziehung zu Amada. Bei den aufgeführten Artikeln handelt es sich um Nachbauprodukte. Originalteile sind mit dem Zusatz „Original“ gekennzeichnet

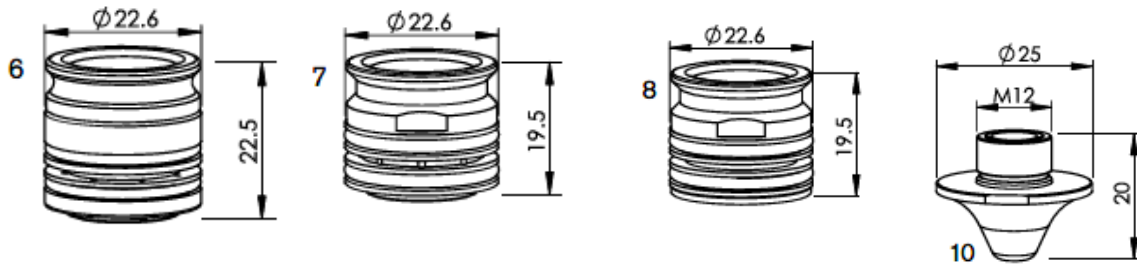


Bild	Artikelnummer	Referenznummer	Beschreibung	Preis €/VE	VE
6	103017/AM367-0360	3B Al360	Düsenadapter w/holes	176,93	1
	103017-P/AM367-0360V			ab 5 783,00 754,00	5
	101121/AM367-0364	71712350,7973459	Düsenadapter w/holes und Einsatz	190,24	1
	101121-P/AM367-0364V			ab 5 856,00 824,40	5
/	101257/AM367-0397	(passend f. Nr. 6)	O-Ring Set für Adapter	9,45	1
7	100697/AM367-2036		Düsenadapter w/8 holes	35,29	
8	100590/AM367-3036		Düsenadapter w/12 holes		
10	100327-P/AM343-2361-1.2X	1572361	Doppeldüse 1,2mm CP	ab 5 56,54 ab 10 54,52 ab 20 52,50 50,48	10
	100238-P/AM343-9813X	71369813,1576396C	Doppeldüse 1,4mm CP		
	103013-P/AM343-2361-1.7X	1572361,7158548	Doppeldüse 1,7mm CP		
	100328-P/AM343-9813X	1572361	Doppeldüse 2,0mm CP		
	100617-P/AM343-2361-2.5X	71515394, 71516789	Doppeldüse 2,5mm CP		
	100329-P/AM343-2361-3X	1572361,7151678	Doppeldüse 3,0mm CP		
	100330-P/AM343-9817X	71501060,71515395	Doppeldüse 4,0mm CP		
	103102-P/AM367-1037X		Doppeldüse 4,0mm i. 2,0mm		
	100652-P/AM343-2350CPX	1572361	Doppeldüse 5,0mm CP		
	100696-P/AM343-0569X		Doppeldüse 6,0mm CP		

CP=außen verchromt

Markennamen gehören ihren jeweiligen Inhabern. Referenznummern dienen ausschließlich zur besseren Orientierung. Es besteht keine Geschäftsbeziehung zu Amada. Bei den aufgeführten Artikeln handelt es sich um Nachbauprodukte. Originalteile sind mit dem Zusatz „Original“ gekennzeichnet.



Bild	Artikelnummer	Referenznummer	Beschreibung	Preis €/VE	VE
11	100618-P/AM343-2362-0.8x	71341781,71369822	Düse d=0,8mm CP	ab 5 42,74 ab 10 39,79 ab 20 38,32 36,85	10
	100624-P/AM343-2362-1.0x	157267,1572367A	Düse d=1,0mm CP		
	100237-P/AM343-9812CPX	71369812,71461028	Düse d=1,2mm CP		
	100241-P/AM343-2362-1.4X	157 236 2, 3B10.613	Düse d=1,4mm CP		
	102667-P/AM343-2362-1.5X	1572368B	Düse d=1,5mm CP		
	103014-P/AM343-2317CPX	157 236 2	Düse d=1,7mm CP		
	100240-P/AM343-2362-2.0X	71515392,71369815	Düse d=2,0mm CP		
	102757-P/AM343-0025CPX		Düse d=2,5mm CP		
	100239-P/AM343-2362-3.0X	71515393,1576412B	Düse d=3,0mm CP		
	100326-P/AM343-2362-4.0X		Düse d=4,0mm CP		
12	103046-P/AM343-0004CPX	straight taper	Düse d=0,8mm CP		
	103047-P/AM343-0005CPX		Düse d=1,0mm CP		
	103048-P/AM343-0006CPX		Düse d=1,2mm CP		
	103049-P/AM343-0007CPX		Düse d=1,4mm CP		
	103050-P/AM343-0001CPX		Düse d=1,5mm CP		
	103051-P/AM343-0002CPX		Düse d=2,0mm CP		
	103052-P/AM343-0003CPX		Düse d=3,0mm CP		
13	103055/AM367-2037	71502037	Düse w/concave 1,2,, CP	ab 50 4,70 ab 100 4,53 4,36	1
	103056/AM367-2038		Doppeldüse w/concave 1,4mm CP	ab 50 6,32 ab 100 6,10 5,87	

CP=außen verchromt

Markennamen gehören ihren jeweiligen Inhabern. Referenznummern dienen ausschließlich zur besseren Orientierung. Es besteht keine Geschäftsbeziehung zu Amada. Bei den aufgeführten Artikeln handelt es sich um Nachbauprodukte. Originalteile sind mit dem Zusatz „Original“ gekennzeichnet.

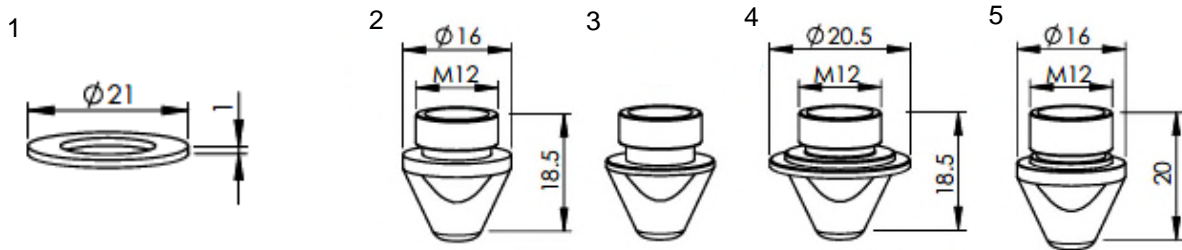


Bild	Artikelnummer	Referenznummer	Beschreibung	Preis €/VE	VE
1	100183	71341614,71369818	Vespele d=21mm	ab 20 2,70 ab 50 2,30 ab 50 1,70	1
2	100135-P/AM325-0010CPX		Düse 1,0mm CP, HS 95	ab 5 35,19 ab 10 33,93 ab 20 32,68 ab 20 31,92	10
	100136-P/AM325-0125CPX		Düse 1,25mm CP, HS 95		
	100182-P/AM325-0015CPX		Düse 1,5mm CP, HS 95		
	100139-P/AM325-0020CPX	71341610	Düse 2,0mm CP, HS 95		
	100141-P/AM325-0025CPX		Düse 2,5mm CP, HS 95		
	100143-P/AM325-4544UX	71360142	Düse 3,0mm CP, HS 95		
	100645-P/AM325-0400CPX		Düse 4,0mm CP, HS 95		
3	101501-P/AM325-0003CPX		Düse 1,5mm CP		
	101502-P/AM325-0005CPX		Düse 2,0mm CP		
	101503-P/AM325-0007CPX		Düse 3,0mm CP		
4	106919/AM325-1500CP		Düse langer Flansch 1,5mm CP	6,65	1
	106920/AM325-2000CP		Düse langer Flansch 2,0mm CP		
5	106922/AM325-1770	71341770,1667110	Düse 2,0mm CP	4,08	

CP=außen verchromt

Verkauf nur nach unseren AGBs

Wolfgang Richter GmbH & Co.KG
Handelsregister Fulda, HRA 5794
Geschäftsführer: Dorothea Richter,
Marc-E. Richter u. Wolfgang Richter

Anschrift:
Einsteinstraße 8
D- 36039 Fulda
Mail: office@richter-wolfgang.com

Telefon:
+49 (0) 661 380 881- 0
Web:
www.richter-wolfgang.com

Markennamen gehören ihren jeweiligen Inhabern. Referenznummern dienen ausschließlich zur besseren Orientierung. Es besteht keine Geschäftsbeziehung zu Amada. Bei den aufgeführten Artikeln handelt es sich um Nachbauprodukte. Originalteile sind mit dem Zusatz „Original“ gekennzeichnet.

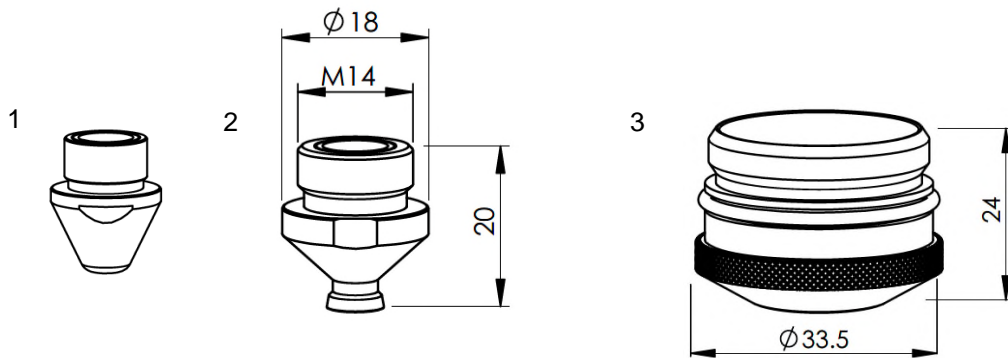
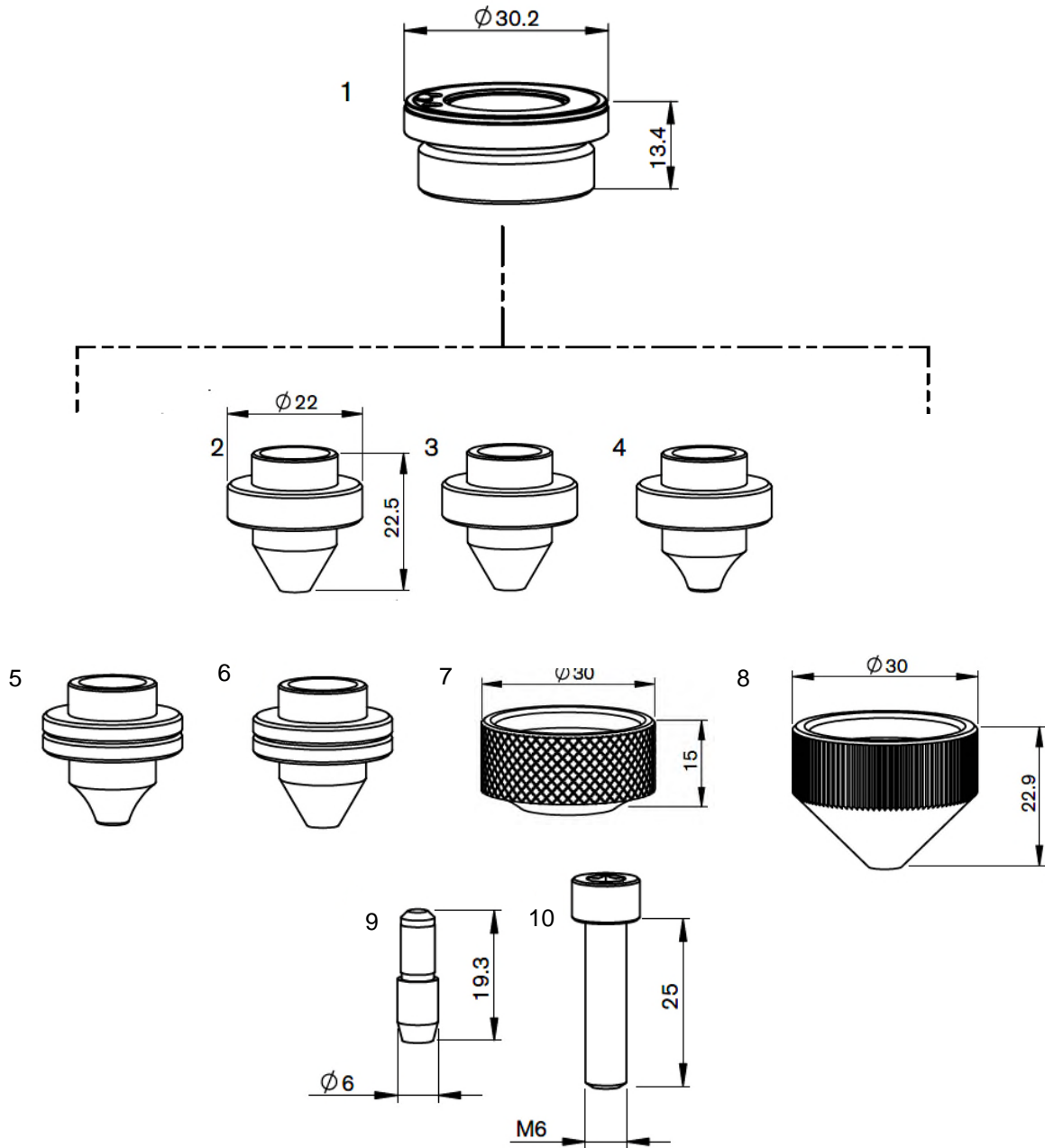


Bild	Artikelnummer	Referenznummer	Beschreibung	Preis €/VE	VE
1	100272/AM326-9864-1.2		Doppeldüse 1,2mm CP, HS 95	ab 50 5,93 ab 100 5,72 ab 200 5,51 ab 200 5,30	1
	100647/AM326-9864-1.4		Doppeldüse 1,4mm CP, HS 95		
	100213/AM326-9864-1.5		Doppeldüse 1,5mm CP, HS 95		
	100214/AM326-9864-2.0		Doppeldüse 2,0mm CP, HS 95		
	100215/AM326-9864-2.5	41341680,71341772	Doppeldüse 2,5mm CP, HS 95		
	100323/AM326-9864-3.0	7134163	Doppeldüse 3,0mm CP, HS 95		
	100578/AM326-9864-4.0	1669795,71341681	Doppeldüse 4,0mm CP, HS 95		
2	100341/AM326-1218-2.5	71341680	Doppeldüse 2,5mm CP	5,46	
	100344/AM326-4140CP		Doppeldüse 4,0mm CP		
3	100253/AM326-6452	71366452,71341684	äußere Düse CP	28,35	
/	100031/AM326-S-14	S-14	O-Ring f.Düse	4,08	10
	100324/AM326-6453	71366453	O-Ring f äußere Düse	1,50	

CP=außen verchromt

Markennamen gehören ihren jeweiligen Inhabern. Referenznummern dienen ausschließlich zur besseren Orientierung. Es besteht keine Geschäftsbeziehung zu Amada. Bei den aufgeführten Artikeln handelt es sich um Nachbauprodukte. Originalteile sind mit dem Zusatz „Original“ gekennzeichnet.



Aufbau, Pos 2-10 auf der Folgeseite

Bild	Artikelnummer	Referenznummer	Beschreibung	Preis €/VE	VE
1	102540/MB334-0001	PO594-860-00001	X1-NT- Düsenhalter (AL)	111,11	1
/	106591-P/MB334-W290x	W290, 1800107	O-Ring Düsenhalter	13,44	10

CP=außen verchromt

Markennamen gehören ihren jeweiligen Inhabern. Referenznummern dienen ausschließlich zur besseren Orientierung. Es besteht keine Geschäftsbeziehung zu Amada. Bei den aufgeführten Artikeln handelt es sich um Nachbauprodukte. Originalteile sind mit dem Zusatz „Original“ gekennzeichnet.

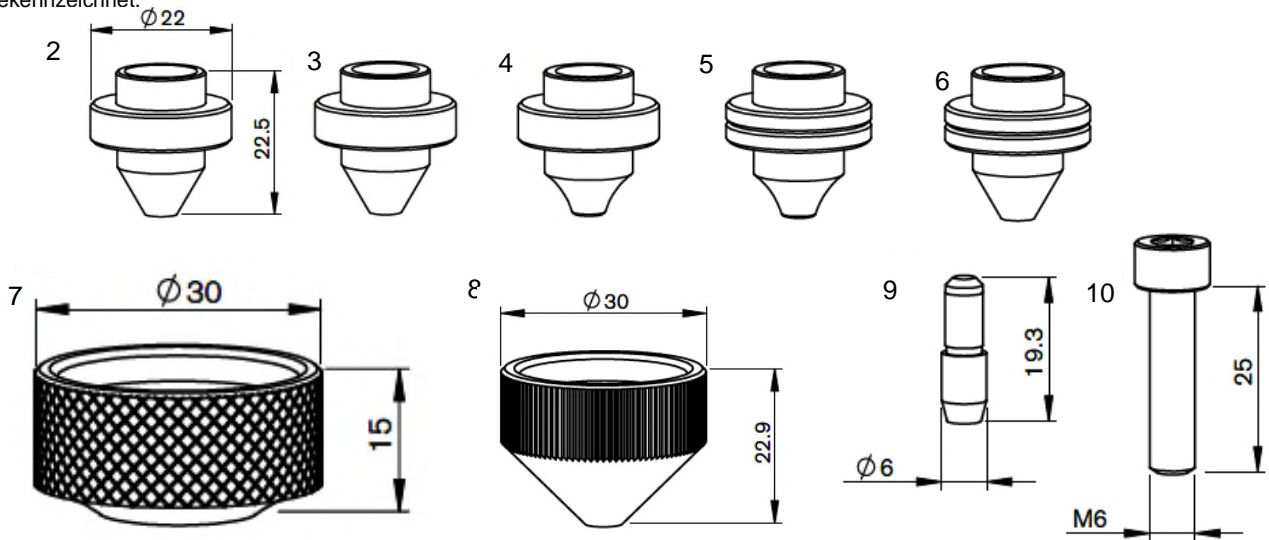


Bild	Artikelnummer	Referenznummer	Beschreibung	Preis €/VE	VE
2	101051/AM326-0018	BQ943D157H01	X1NT-Düse 1,5mm	ab 50 4,75 ab 100 4,56 ab 200 4,39	1
	102761/AM326-0017		X1NT-Düse 1,7mm		
	101052/AM326-0019	BQ943D157H02	X1NT-Düse 2,0mm		
	101053/AM326-0020	BQ943D157H03	X1NT-Düse 2,5mm		
	101054/AM326-0021	BQ943D157H04	X1NT-Düse 3,0mm		
	101055/AM326-0022	BQ943D596H01	X1NT-Düse 3,5mm		
3	101056/AM387-0016	BQ943D897H01	X1NT-Düse HV 1,0mm		
	101057/AM387-1901	W18Q93309101	X1NT-Düse HV 2,5mm		
	101058/AM387-1902	W18Q93309102	X1NT-Düse HV 3,0mm		
4	102760/AM387-0001	BQ933D283H01	Düse m. Radius o. Nut 1,0mm		
5	101059/AM387-0017	BQ943D269H01	Düse HV m. Radius 1,2mm		
6	101060/AM387-2701	W18Q93302701	X1NT-Düse HV 1,7mm		
7	101061/AM367-0269	BQ933D94H01	X1NT-Überwurfmutter	8,80	
8	101050/MB316-269S	BQ933D221H04	X1NT-Überwurfmutter kurz	9,45	
9	102755/AM416-0009	718000009	Sicherungspin	10,71	
10	102756/AM416-A005	718000008	Sicherungsschraube	5,87	

Markennamen gehören ihren jeweiligen Inhabern. Referenznummern dienen ausschließlich zur besseren Orientierung. Es besteht keine Geschäftsbeziehung zu Amada. Bei den aufgeführten Artikeln handelt es sich um Nachbauprodukte. Originalteile sind mit dem Zusatz „Original“ gekennzeichnet.

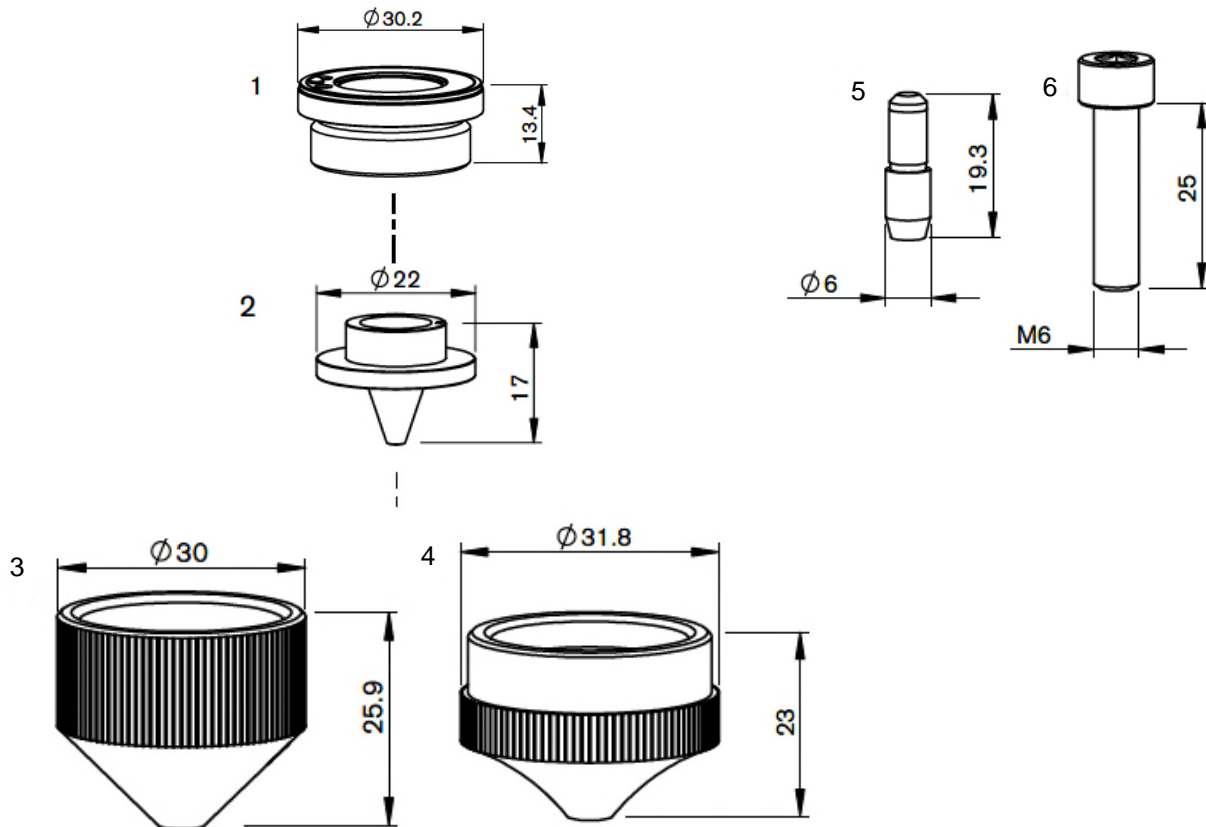
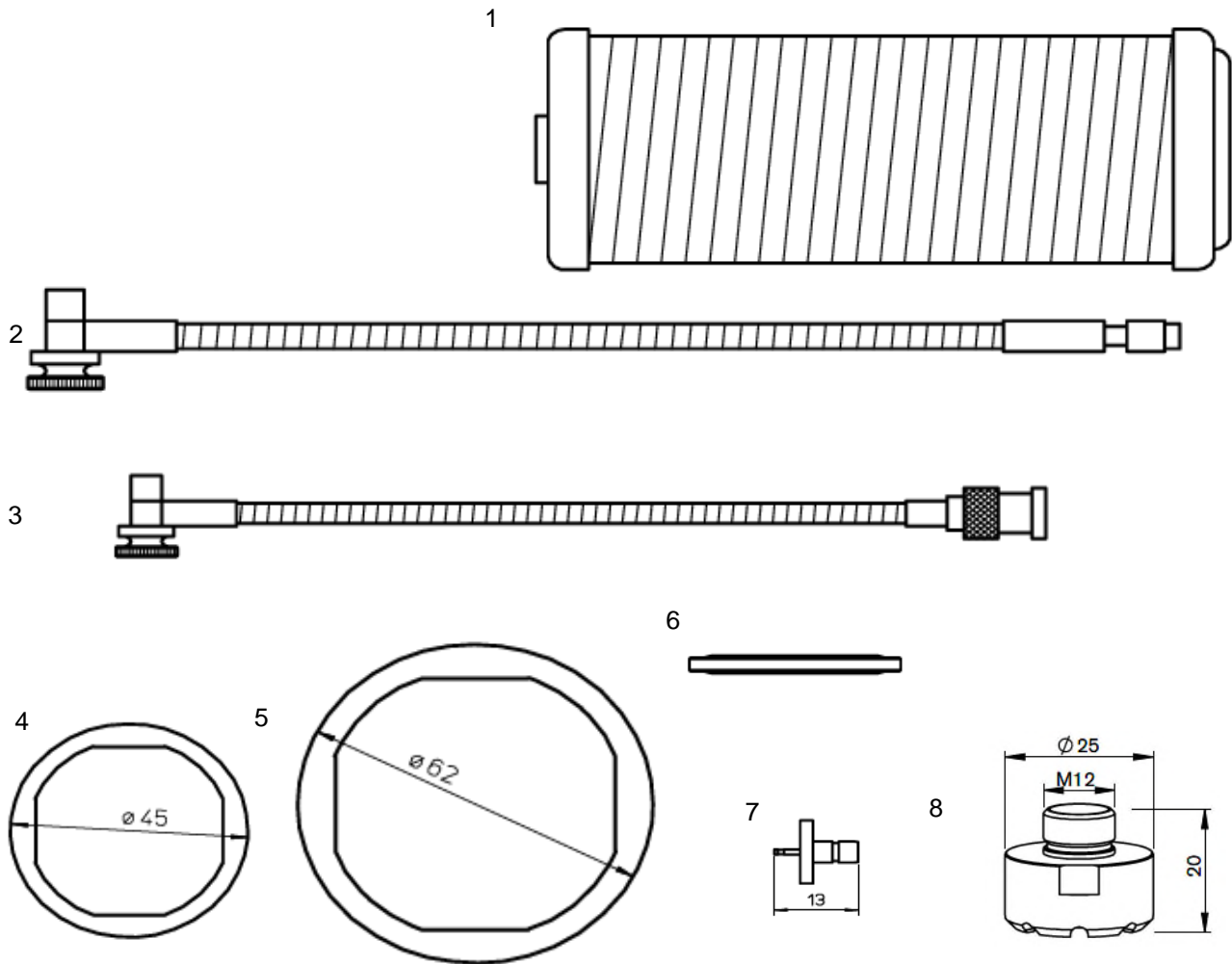


Bild	Artikelnummer	Referenznummer	Beschreibung	Preis €/VE	VE
1	102540/MB334-0001	PO594-860-00001,71800010	X1-NT- Düsenhalter (AL)	111,11	1
/	106591-P/MB334-W290x	W290, 71800107	O-Ring Düsenhalter (10 Stück)	13,44	
2	101048/AM387-0023	BQ943D156H01	innere Düse, 8 Bohrungen 1,5	5,19	
3	101049/AM387-0024	BQ943D156H03	innere Düse, 24 Bohrungen 1,5	6,60	
	102749/AM387-0025	W270.2	innere Düse, 8 Bohrungen 2,0	5,19	
	102750/AM387-0026	W515.2	innere Düse, 24 Bohrungen 2,0	6,60	
4	102544/AM416-0004		äußere Düse 2,5mm	9,77	
	102545/AM416-0005		äußere Düse 3,0mm	ab 50 9,42 ab 100 9,07 ab 200 8,86	
	102546/AM416-0006		äußere Düse 4,0mm		
/	102755/AM416-0009	718000009	Sicherungspin	11,09	
/	102756/AM416-A005	718000008	Sicherungsschraube	5,87	

Markennamen gehören ihren jeweiligen Inhabern. Referenznummern dienen ausschließlich zur besseren Orientierung. Es besteht keine Geschäftsbeziehung zu Amada. Bei den aufgeführten Artikeln handelt es sich um Nachbauprodukte. Originalteile sind mit dem Zusatz „Original“ gekennzeichnet.



diverse Linsenhalter auf Nachfrage

Bild	Artikelnummer	Referenznummer	Beschreibung	Preis €/VE	VE
1	100875/AM313-2023	7123023,Z50PMB00090	Filter für Vacuumpumpe	124,26	1
2	100068/AM313-1901	71341630	Sensorkabel HS-5 305mm (12")	133,81	
3	101028/AM308-8965	71398965,71517359	Sensorkabel HS-15, 305mm		
4	100462/AM313-0005	71360261,74721907	PTFE-Scheibe 1,5"	4,08	
5	100202/AM313-9513	71361393	PTFE-Scheibe 2,0"	4,90	
6	102675/AM313-1071	71501071	Kettendichtung f. FO-Halter	16,32	
7	102748/AM308-0001	71398695,71341630	Verbindungsstück	25,11	
8	101174/AM367-1333		Düse 2,0mm	14,96	

Markennamen gehören ihren jeweiligen Inhabern. Referenznummern dienen ausschließlich zur besseren Orientierung. Es besteht keine Geschäftsbeziehung zu Amada. Bei den aufgeführten Artikeln handelt es sich um Nachbauprodukte. Originalteile sind mit dem Zusatz „Original“ gekennzeichnet.



Duralens™

(Standard- Beschichtung)

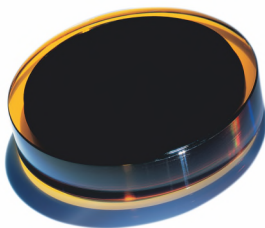


Die Duralens von Ophir wurden mit dem Ziel einer bestmöglichen Zuverlässigkeit und langen Lebensdauer entwickelt. Als Rohmaterial wird CVD Zinkselenid verwendet, dessen Reinheit dem neusten Stand der Technik entspricht. Durch Einsatz CNC-gesteuerter Mikropoliturverfahren werden die optischen Oberflächen mit höchster Genauigkeit gefertigt. Dies ermöglicht extremniedrige mechanische Toleranzen und höchste Präzision des Fokuspunktes.

Absorptionsverlust <0,20%

Black-Magic™

(LA-Beschichtung)



Die Black Magic-Linsen von Ophir haben eine Antireflexbeschichtung.

Vorteile für den Anwender:

- **Absorptionsverlust < 0,15%**
- **weniger Erwärmung** (wichtig bei hoher Laserleistung)
- **stabilere Fokusslage**
- **bessere Widerstandsfähigkeit gegen Spritzer**
- **bessere Reinigungsmöglichkeiten**
- **längere Lebensdauer**

Der Einsatz der Black-Magic-Linsen führt zu erheblichen Qualitäts- und Kostenvorteilen. (Einziger Nachteil, in Maschinen mit Linsenbruchkontrolle durch einen roten Lichtstrahl durch die Linse, gibt die Maschine eine Fehlermeldung. Das rote Licht wird von der schwarzen Linse absorbiert (Trumpf)

Clear Magic™

(ULA-Beschichtung)



Die transparenten Clear-Magic-Linsen von Ophir haben eine neu entwickelte Antireflexbeschichtung, die im Vergleich zu den Black-Magic-Linsen folgende Vorteile haben:

- **Absorption < 0,13%**
- **entsprechend verbesserte Fokusslage**
- **durchlässig für sichtbares Licht**
- **kompatibel mit allen gängigen Linseninspektion- und Prozessüberwachung**

Damit sind die Clear Magic-Linsen ohne jede Einschränkung als Alternative zu allen anderen ZnSe- Linsen einsetzbar und garantieren bestmögliche Qualität und Zuverlässigkeit bei allen Bearbeitungsprozessen mit CO²- Lasern.

Ophir Produkte werden im Reinraum vakuumversiegelt: kein Papier, kein Staub, keine Fusseln- Linse entnehmen, einsetzen, lasern!

Markennamen gehören ihren jeweiligen Inhabern. Referenznummern dienen ausschließlich zur besseren Orientierung. Es besteht keine Geschäftsbeziehung zu Amada. Bei den aufgeführten Artikeln handelt es sich um Nachbauprodukte. Originalteile sind mit dem Zusatz „Original“ gekennzeichnet.

Optiken

Duralens™



Bild	Artikelnummer	Referenz	Beschreibung	Preis	VE
	102487/62728-117		ZnSe-Laserlinse plankonvex, D=50,8mm (2,0") FL=127mm (5,0") ET=7,9mm, HD, AR/AR 10,6µm bis 20 bar	Preise auf Anfrage	1
	102488/62729-117		ZnSe-Laserlinse plankonvex, D=50,8mm (2,0") FL=190,5mm (7,5") ET=7,9mm, HD, AR/AR 10,6µm bis 20 bar		
	102681/62670-117		ZnSe-Laserlinse plankonvex , D=38,1mm (1,5") FL=127mm (5,0") ET=7,6mm, HD, AR/AR 10,6µm bis 30 bar		
	102745/62649-117		ZnSe-Laserlinse plankonvex , D=38,1mm (1,5") FL=190,5mm (7,5") ET=7,6mm, HD, AR/AR 10,6µm bis 30 bar		
	102243/61019-117		ZnSe-Laserlinse plankonvex , D=50,8mm (2,0") FL=127mm (5,0") ET=9,6mm, HD, AR/AR 10,6µm, bis 30 bar		
	102244/61405-117		ZnSe-Laserlinse plankonvex , D=50,8mm (2,0") FL=190,5mm (7,5") ET=9,6mm, HD, AR/AR 10,6µm bis 30 bar		
	106393/630911-117		ZnSe-Laserlinse plankonvex , D=50,8mm (2,0") FL=254,0mm (10,0") ET=9,6mm, HD, AR/AR 10,6µm, bis 30 bar		

Markennamen gehören ihren jeweiligen Inhabern. Referenznummern dienen ausschließlich zur besseren Orientierung. Es besteht keine Geschäftsbeziehung zu Amada. Bei den aufgeführten Artikeln handelt es sich um Nachbauprodukte. Originalteile sind mit dem Zusatz „Original“ gekennzeichnet.

Black-Magic™

(LA-Beschichtung)

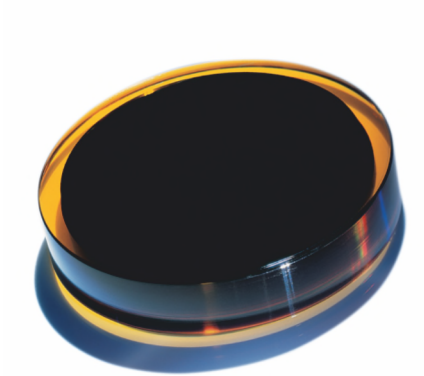


Bild	Artikelnummer	Referenz	Beschreibung	Preis	VE
	102245/61019LA		ZnSe-Laserlinse plankonvex , Black Magic, D=50,8mm (2,0") FL=127mm (5,0") ET=9,6mm, HD, Absorption $\leq 0,15\%$, bis 30 bar	Preise auf Anfrage	1
	102246/61405LA		ZnSe-Laserlinse plankonvex , Black Magic D=50,8mm (2,0") FL=190,5mm (7,5") ET=9,6mm, HD, Absorption $\leq 0,15\%$, bis 30 bar		

Markennamen gehören ihren jeweiligen Inhabern. Referenznummern dienen ausschließlich zur besseren Orientierung. Es besteht keine Geschäftsbeziehung zu Amada. Bei den aufgeführten Artikeln handelt es sich um Nachbauprodukte. Originalteile sind mit dem Zusatz „Original“ gekennzeichnet.

Schutzgläser



Artikelnummer	Beschreibung	Preis	VE								
100310-633481-117 Ophir	WQ 25,4/4mm Quarzglas, AR/AR-beschichtet für 1 µm Durchmesser 25,4 mm Randdicke 4,0mm	Preise auf Anfrage									
108464-ULO	Quarzglas, AR/AR-beschichtet für 1µm Ø 45,0mm; Randdicke 3,0mm (Ref: 3BDAA1037)	<table border="0"> <tr> <td></td> <td>39,20</td> </tr> <tr> <td>ab 5St.</td> <td>37,80</td> </tr> <tr> <td>ab 10St.</td> <td>36,40</td> </tr> <tr> <td>ab 20St.</td> <td>35,60</td> </tr> </table>		39,20	ab 5St.	37,80	ab 10St.	36,40	ab 20St.	35,60	1
	39,20										
ab 5St.	37,80										
ab 10St.	36,40										
ab 20St.	35,60										
106671-ULO	WQ 36-1,5 AR 1070 (Ref. 3B DA50919A) Quarzglas, AR/AR-beschichtet für 1060-1070nm 36mm/ 33 mm x 1,5mm (achteckig) Art.-Nr. 106671-ULO Ursprungsland: GB / Zolltarifnummer:90019000	<table border="0"> <tr> <td></td> <td>35,00</td> </tr> <tr> <td>ab 5St.</td> <td>33,75</td> </tr> <tr> <td>ab 10St.</td> <td>32,50</td> </tr> <tr> <td>ab 20St.</td> <td>31,75</td> </tr> </table>		35,00	ab 5St.	33,75	ab 10St.	32,50	ab 20St.	31,75	
	35,00										
ab 5St.	33,75										
ab 10St.	32,50										
ab 20St.	31,75										

Markennamen gehören ihren jeweiligen Inhabern. Referenznummern dienen ausschließlich zur besseren Orientierung. Es besteht keine Geschäftsbeziehung zu Amada. Bei den aufgeführten Artikeln handelt es sich um Nachbauprodukte. Originalteile sind mit dem Zusatz „Original“ gekennzeichnet.

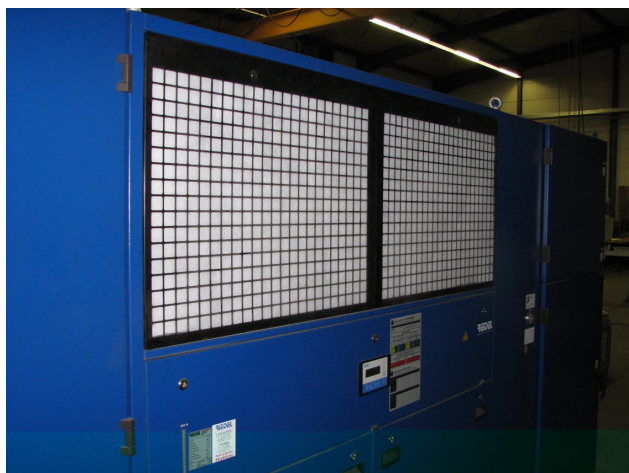


Bild	Artikelnummer	Beschreibung	Preis €/VE	VE
	105066	Luftfilterzuschnitt 890 x 890 x 10mm weiß	Preise auf Anfrage	25
	105067	Luftfilterzuschnitt 560 x 620 x 10mm weiß		30
	102953	Luftfilterzuschnitt 1200 x 550 x 10mm weiß		25
	102742	Luftfilterzuschnitt 1530 x 1530 x 10mm weiß		10
	102889	Luftfilter auf Rolle 2000 x 10mm x 40m weiß		1
	106910	Luftfilter auf Rolle 1500 x 10mm x 40m weiß		1
	106913-20	Luftfilter auf Rolle 1000 x 10mm x 20m weiß		1
	101454	Luftfilterzuschnitte 1350 x 1350 x 18mm blau/weiß		
	101455	Luftfilterzuschnitte 1520 x 1520 x 18mm blau/weiß		8

Sollte Ihre gewünschte Abmessung oder Filterdicke nicht vorhanden sein, sprechen Sie uns gerne an.

Markennamen gehören ihren jeweiligen Inhabern. Referenznummern dienen ausschließlich zur besseren Orientierung. Es besteht keine Geschäftsbeziehung zu Amada. Bei den aufgeführten Artikeln handelt es sich um Nachbauprodukte. Originalteile sind mit dem Zusatz „Original“ gekennzeichnet.



Art.-Nr.	Referenz	Beschreibung		Preis €
100993	5l - Gebinde	Motorex Proweld 264	Motorex Proweld 264 verhindert das anhaften von Spritzern auf dem Blech. Vorteil: <ul style="list-style-type: none"> • Silikonfrei • Nicht brennbar • Leicht abwaschbar • Dampft nicht an die Optik • Inhaltsstoffe von den führenden Maschinen-Herstellern freigegeben 	Preise auf Anfrage
100994	25l - Gebinde	Motorex Proweld 264		
102638	200l - Fass	Motorex Proweld 264		
100792	Abfüllhahn passend auf 25 Liter Kanister			

- Hohe Produktqualität
- Leistungskraft für den Kunden
- Innovative Lösungen
- Freude an unseren Kundenbeziehungen

Als familiengeführtes Unternehmen machen wir es uns seit fast 30 Jahren zur Aufgabe Lösungen für Ihre Herausforderungen in der Blechbearbeitung zu finden.

Dabei stehen bei uns Zuverlässigkeit und Nachhaltigkeit an oberster Stelle.



Werkzeuge für die Blechbearbeitung

- Abkantwerkzeuge
- Laserverschleißteile und Optiken
- Air- Filtertechnik

Lohnarbeiten

- Drahterodieren
- CNC Fräsen
- CNC Profilschleifen

Wolfgang Richter GmbH & Co.KG

Einsteinstraße 8
D-36039 Fulda

☎ +49(0)661/380881-0

✉ office@richter-wolfgang.com 🌐 richter-wolfgang.com