



Werkzeuge für die Blechbearbeitung

- Abkantwerkzeuge
- Laserverschleißteile und Optiken
- Plasma- Verschleißteile und Anlagen
- Air-Filtertechnik

Lohnarbeiten

- Drahterodieren
- CNC Fräsen
- CNC Profilschleifen

Abkantwerkzeuge passend System

Bystronic

Katalog 8.0

Willkommen bei der Wolfgang Richter GmbH & Co.KG

Als familiengeführtes Unternehmen machen wir es uns seit über 20 Jahren zur Aufgabe Lösungen für Ihre Herausforderungen in der Blechbearbeitung zu finden.

Dabei stehen bei uns Zuverlässigkeit, Qualität und Nachhaltigkeit an oberster Stelle.

Philosophie

„MIT DEM KUNDEN DENKEN“

Eine fundierte Beratung bedeutet für uns, über das produktbezogene Wissen hinaus das Potenzial unserer breiten Kenntnisse, Erfahrungen und Kontakte zum optimalen Nutzen für den Kunden zu realisieren.

Qualität und Umwelt

Wir bieten unseren Kunden ausschließlich hochwertige Erzeugnisse. Um dies gewährleisten zu können, verlangen wir uns sowie unseren Partnern und Lieferanten selbst ein Höchstmaß an Produkt- und Servicequalität.

Hochwertige Produkte, welche einen größtmöglichen Lebenszyklus aufweisen sind bereits ein wichtiger Beitrag zur Ressourcenschonung, Energieeinsparung und somit Umweltschutz. Weitere Maßnahmen zum nachhaltigen Schutzes der Umwelt, welche wir unternehmen sind: Vermeidung und Recycling von Abfällen.



	Seite
Werkzeugbeschreibung	4 - 4
Beschreibung Oberwerkzeuge	5 - 5
Teilungsübersicht Oberwerkzeuge	6 - 6
Z-Biegewerkzeuge	7 - 8
Radienwellen R 7,0 - 50,0mm.....	9 - 9
Radien-Biegewerkzeuge	10 - 10
30° Oberwerkzeuge	11 - 14
60° Oberwerkzeuge	15 - 15
85° Oberwerkzeuge	16 - 19
Zudrück-Werkzeuge.....	20 - 21
Flachdrück-Werkzeuge.....	22 - 23
Oberwerkzeug- Verlängerung	24 - 25
Beschreibung Matrizen	26 - 26
Teilungsübersicht Matrizen	27 - 27
Matrizen 30° - 60° - 85°.....	28 - 36
Matrize mit Kunststoffeinlage	37 - 38
Matrizen-Erhöhung	38 - 38
Wellen-Matrizen feste/verstellbare Ausführung	39 - 39
SB-Bieger	40 - 42
Kantfolie und Zubehör, Werkzeugschrank	43 - 44
Sonderwerkzeuge	45 - 46
Werkzeuge für automatisiertes Arbeiten	47 - 47
Modifikation	48 - 49
Test-Werkzeuge, kurze Umformwerkzeuge	50 - 50
Nacharbeiten, Lohnarbeiten	51 - 52
Allgemeines	53 - 53

Werkzeugbeschreibung

Material:

- 1.7225+QT (42CrMo4), vergütet auf 1100-1200 N/mm²
- 1.2312+QT (40CrMnMoS8), vergütet auf 950-1100 N/mm²
- 1.0503 (C45), vergütet auf 800-900 N/mm²

Verarbeitung:

- Stempelspitzen, Zudrückflächen, Einlaufgraden werden präzisionsgeschliffen
- Arbeitsbereiche induktivgehärtet auf HRC 58-60 mit einer Härtetiefe von 2-3mm
- 100% austauschbar mit dem Original
- Beidseitig einsetzbar
- Dauerhafte Laserbeschriftung mit technischen Daten auf allen Teilstücken

Sonderleistungen:

- Modifikation durch eigenen Maschinenpark schnell und kostengünstig
- Nacharbeiten an Bestandswerkzeugen
- Metallbasierende Beschichtung gegen Al/ Zn-Aufbauschneiden

Adaptieren:

- Mittels Adapter können Ober- und Unterwerkzeuge aus anderen Werkzeugsystemen genutzt werden.

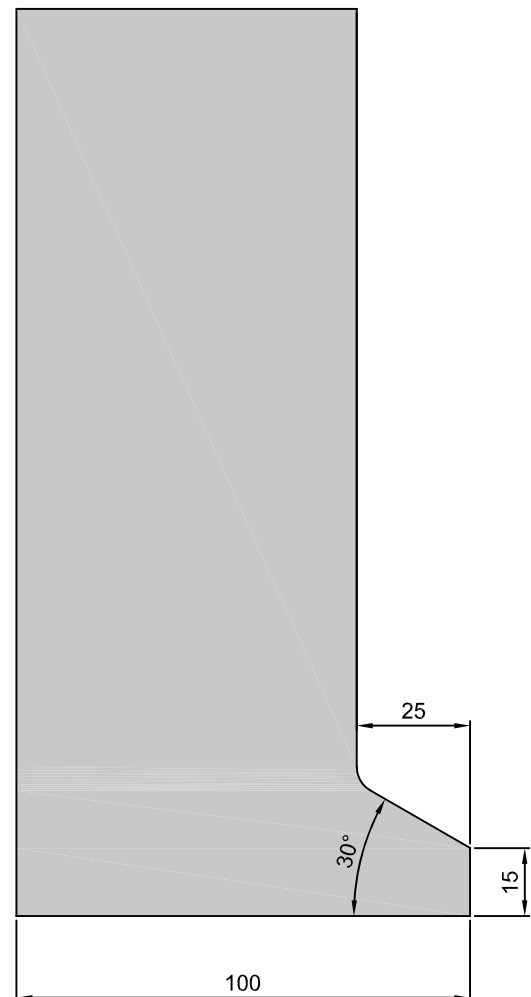
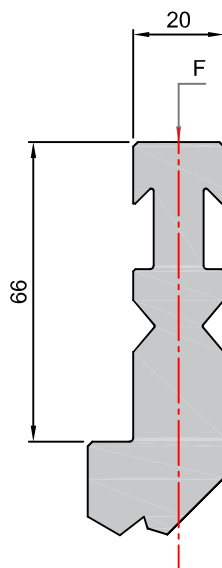
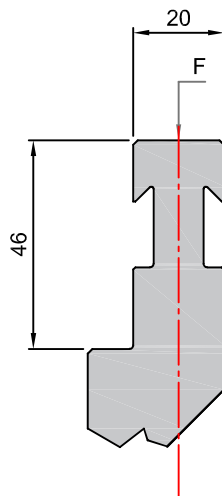
Rechtlicher Hinweis:

- Bei den im Katalog aufgeführten Artikeln handelt es sich um Eigenprodukte. Es besteht keinerlei Beziehung zu den Original Herstellern. Referenznummern dienen ausschließlich zur besseren Orientierung.

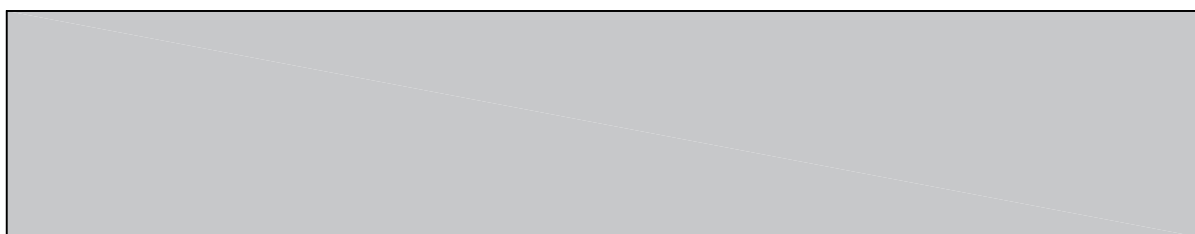
Beschreibung Oberwerkzeuge

Die Werkzeuge mit der dargestellten Aufnahme sind in den typischen Längen lieferbar. Die Werkzeuge sind aus 1.7225+QT (42CrMo4) vergütet auf 1100-1200 N/mm² und 1.0503 (C45) vergütet auf 800-900 N/mm² gefertigt. Die Arbeitsbereiche sind induktiv gehärtet auf HRC 58 - 60 mit einer Härtetiefe von 2 - 3mm und geschliffen.

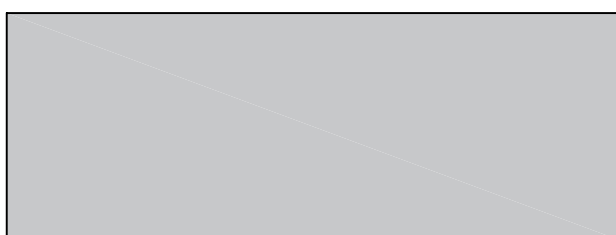
Sämtliche Teilstücke sind mit allen notwendigen techn. Daten laserbeschriftet .



Teilungsübersicht Oberwerkzeuge



1030



515

geteilte Werkzeugsätze 1000 / 550mm



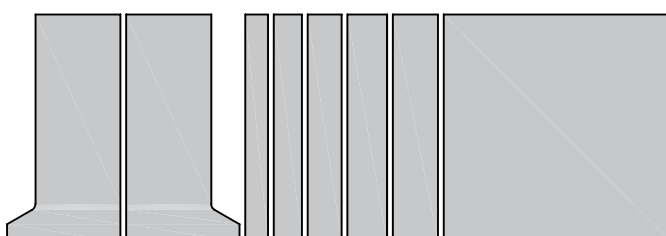
10-15-20-30-50

100

200

275

300

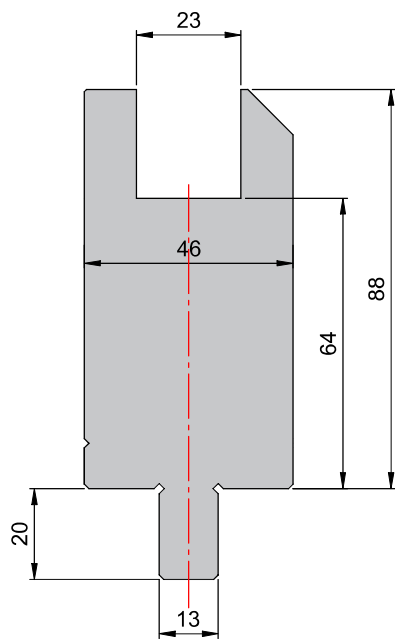
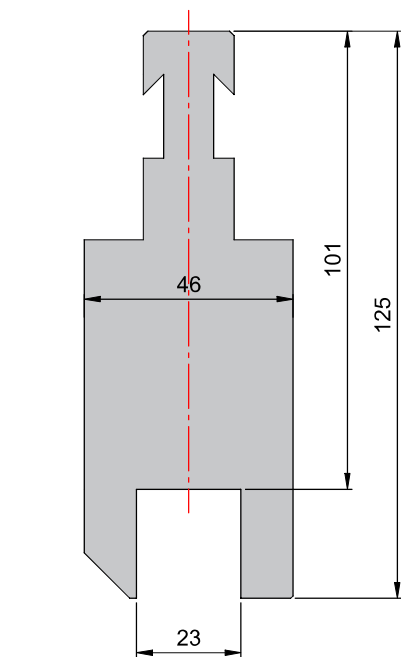


100

100

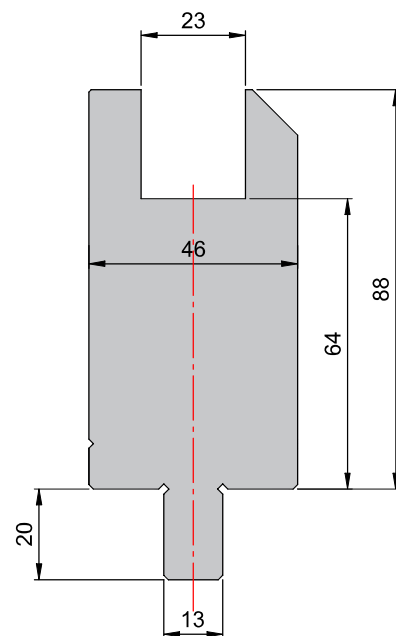
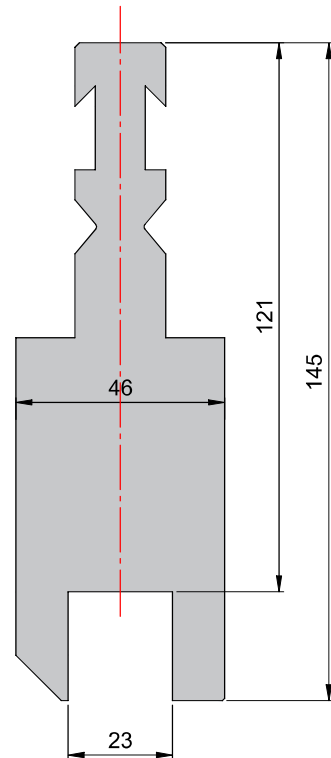
20-25-30-35-40

200

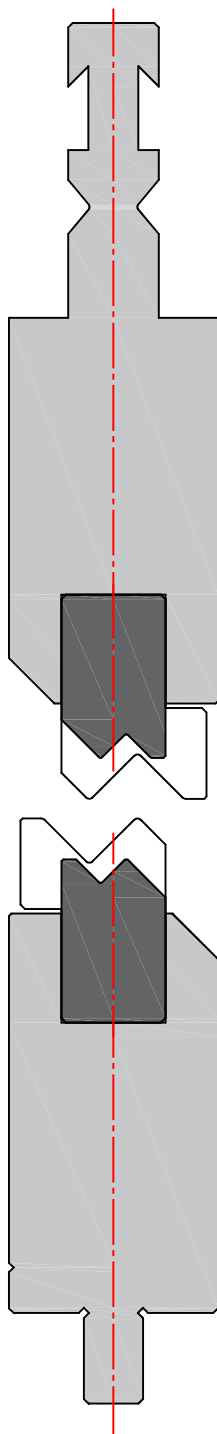


3046	
kg/m	64,0
Material	1.0503
kN/m	1000
H	s. Skizze
L	s. Tabelle

Bestellnr.	L [mm]
Code-415	415
Code-835	835

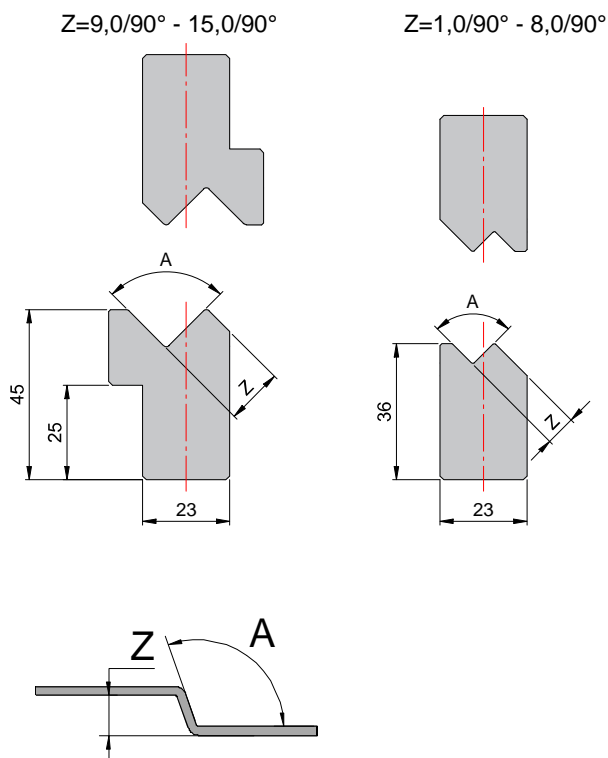


3045	
kg/m	63,5
Material	1.0503
kN/m	1000
H	s. Skizze
L	s. Tabelle



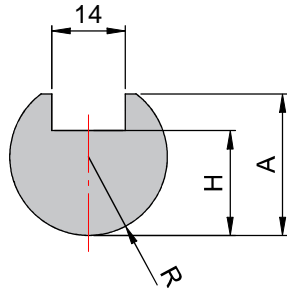
Z [mm]	A [Grad]	Länge [mm]	Bestellnr.	Länge [mm]	Bestellnr.
1,0	90	415	k-102283	835	k-102284
1,0	160	415	k-101136	835	k-101137
1,5	90	415	k-102285	835	k-102286
1,5	160	415	k-101138	835	k-101139
2,0	90	415	k-102287	835	k-102288
2,0	150	415	k-101140	835	k-101141
2,5	90	415	k-102289	835	k-102290
2,5	140	415	k-101142	835	k-101143
3,0	90	415	k-101144	835	k-101145
3,5	90	415	k-101146	835	k-101147
4,0	90	415	k-101148	835	k-101149
4,5	90	415	k-101150	835	k-101151
5,0	90	415	k-101152	835	k-101153
5,5	90	415	k-101154	835	k-101155
6,0	90	415	k-101156	835	k-101157
6,5	90	415	k-101158	835	k-101159
7,0	90	415	k-101160	835	k-101161
7,5	90	415	k-101162	835	k-101163
8,0	90	415	k-101164	835	k-101165
9,0	90	415	k-101166	835	k-101167
10,0	90	415	k-101168	835	k-101169
11,0	90	415	k-101170	835	k-101171
12,0	90	415	k-101172	835	k-101173
13,0	90	415	k-102291	835	k-102292
14,0	90	415	k-102293	835	k-102294
15,0	90	415	k-102295	835	k-102296

i Individuelle Teillängen möglich



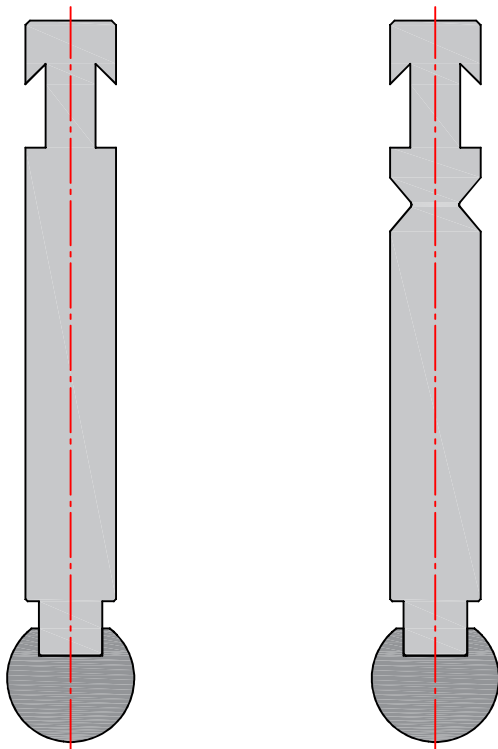
Mit dem standardisierten oder speziell angefertigten Z-Prägwerkzeug sind Z-Kantungen in einem Hub möglich.

Ungehärtete Ausführung:



R [mm]	H [mm]	A [mm]	kg/m
7,0	11,5	-	1,0
7,5	11,5	-	1,2
8,0	13,0	-	1,4
9,0	16,0	-	1,9
10,0	16,0	-	2,4
11,0	16,0	-	2,5
11,5	16,0	-	3,0
12,0	20,0	-	3,3
12,5	16,0	21,0	4,2
13,0	17,0	23,0	4,2
14,0	19,0	25,0	4,8
15,0	20,0	27,0	4,8
16,0	21,0	28,0	6,3
17,0	21,5	31,5	7,0
17,5	22,0	32,0	6,0
19,0	25,0	32,0	7,6
20,0	24,0	34,0	7,8
22,5	25,0	33,0	9,9
25,0	29,0	39,0	11,4
27,5	34,0	44,0	15,0
30,0	34,0	44,0	16,3
35,0	45,0	55,0	25,3
40,0	45,0	55,0	28,9
45,0	50,0	60,0	35,0
50,0	54,0	64,0	41,5

1115	
kg/m	s. Tabelle
Material	1.0503
kN/m	1000
H	s. Tabelle

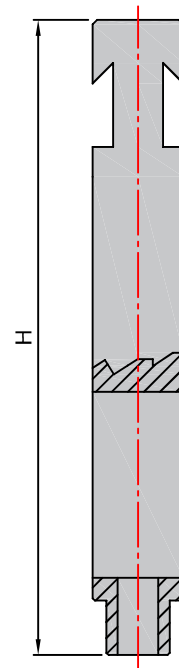
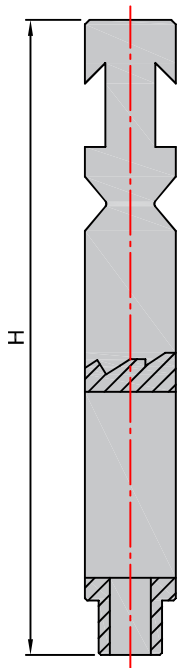


Gehärtete Ausführung:

R [mm]	H [mm]	A [mm]	kg/m
7,0	11,5	-	1,0
7,5	11,5	-	1,2
8,0	13,0	-	1,4
9,0	16,0	-	1,9
10,0	16,0	-	2,4
11,0	16,0	-	2,5
11,5	16,0	-	3,0
12,0	20,0	-	3,3
12,5	16,0	21,0	4,2
13,0	17,0	23,0	4,2
14,0	19,0	25,0	4,8
15,0	20,0	27,0	4,8
16,0	21,0	28,0	6,3
17,0	21,5	31,5	7,0
17,5	22,0	32,0	6,0
19,0	25,0	32,0	7,6
20,0	24,0	34,0	7,8
22,5	25,0	33,0	9,9
25,0	29,0	39,0	11,4
27,5	34,0	44,0	15,0
30,0	34,0	44,0	16,3
35,0	45,0	55,0	25,3
40,0	45,0	55,0	28,9
45,0	50,0	60,0	35,0
50,0	54,0	64,0	41,5

1120	
kg/m	s. Tabelle
Material	1.0503
kN/m	1000
H	s. Tabelle

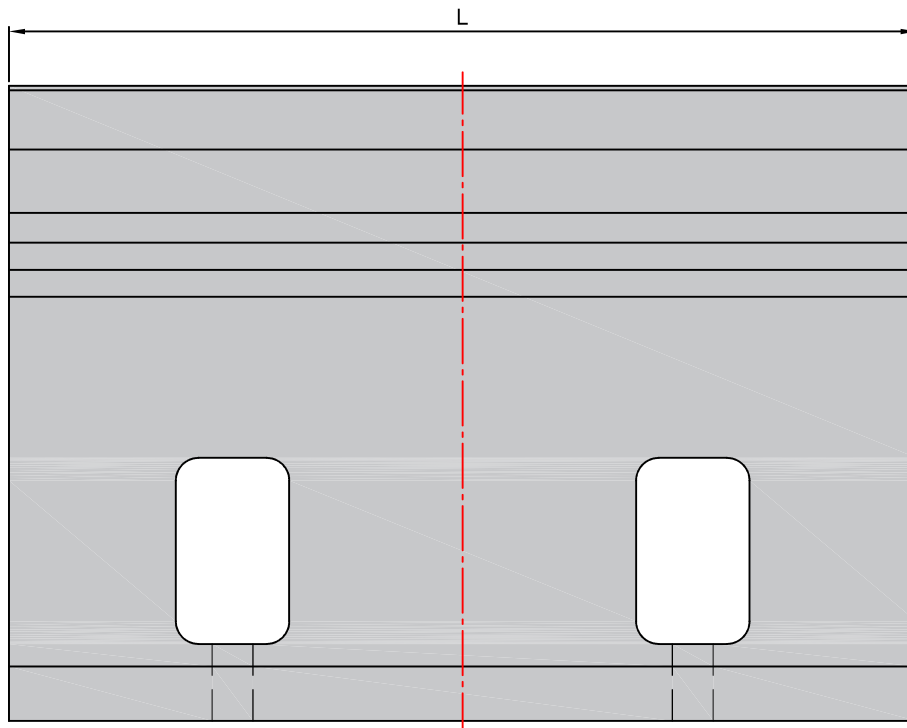
Individuelle Teillängen möglich

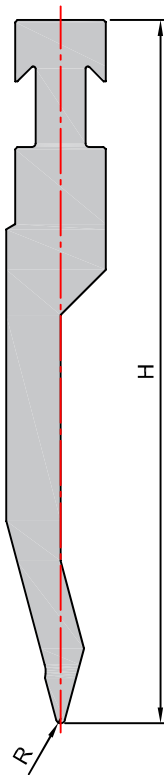


3040	
kg/m	20,0
Material	1.0503
kN/m	1000
H	140
L	s. Tabelle

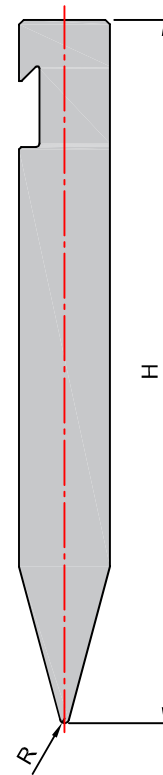
Bestellnr.	L [mm]
Code-415	415
Code-835	835

3041	
kg/m	20,3
Material	1.0503
kN/m	1000
H	140
L	s. Tabelle

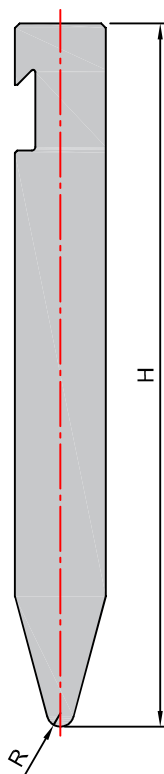




3010	
kg/m	16,2
Material	1.7225+QT
kN/m	1000
H	155
R	1,0

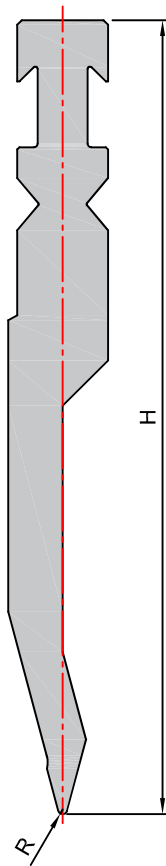


3015	
kg/m	21,2
Material	1.7225+QT
kN/m	1500
H	155
R	1,0

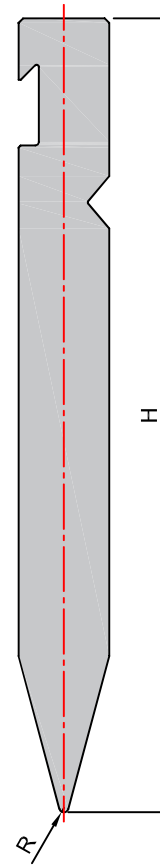


3020	
kg/m	22,6
Material	1.7225+QT
kN/m	1600
H	155
R	3,0

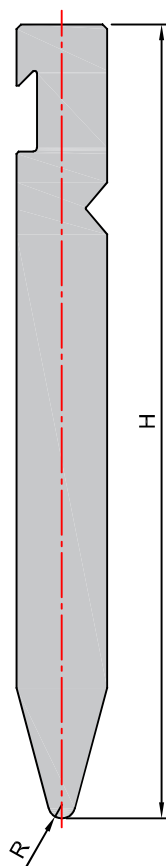
Oberwerkzeuge 30° - RFA-Type



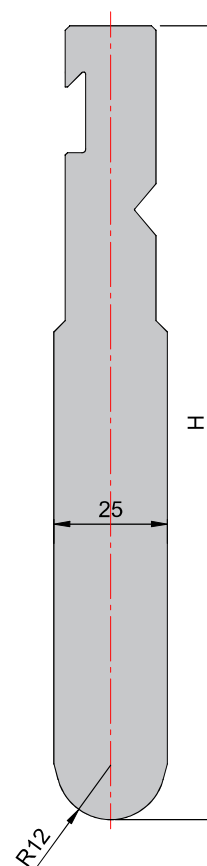
3060-R1,0	
kg/m	19,0
Material	1.7225+QT
kN/m	1000
H	175
R	1,0
3060-R0,5	
kN/m	700
H	175
R	0,5
3060-R1,5	
kN/m	1000
H	175
R	1,5
3060-R3,0	
kN/m	1000
H	175
R	3,0



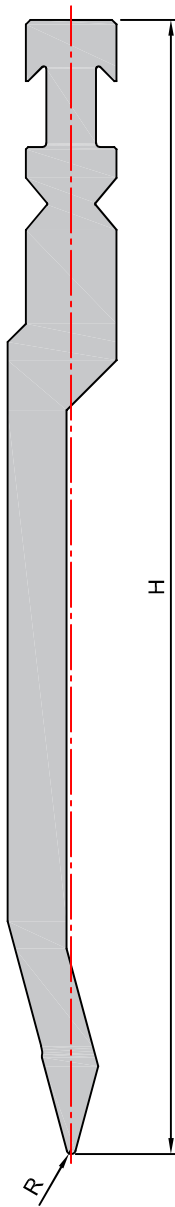
3065	
kg/m	23,3
Material	1.7225+QT
kN/m	1500
H	175
R	1,0



3070	
kg/m	24,2
Material	1.7225+QT
kN/m	1600
H	175
R	3,0
3070-R5,0	
kN/m	1000
H	175
R	5,0
3060-R6,0	
kN/m	1000
H	175
R	6,0
3060-R8,0	
kN/m	1000
H	175
R	8,0
3060-R10,0	
kN/m	1000
H	175
R	10,0



3070-R12,0	
kg/m	30,4
Material	1.7225+QT
kN/m	1600
H	175
R	12,0



3095-R1,0

kg/m	26,0
Material	1.7225+QT
kN/m	750
H	250
R	1,0

3095-R0,5

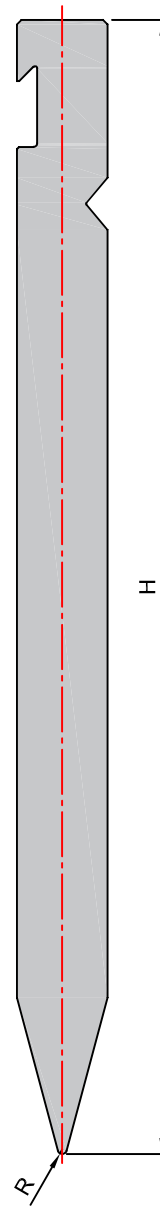
kN/m	700
H	250
R	0,5

3095-R1,5

kN/m	1500
H	250
R	1,5

3095-R3,0

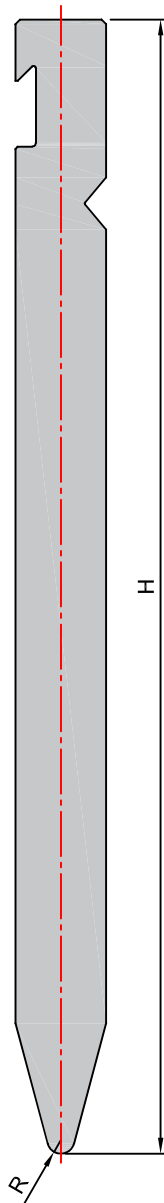
kN/m	1500
H	250
R	3,0



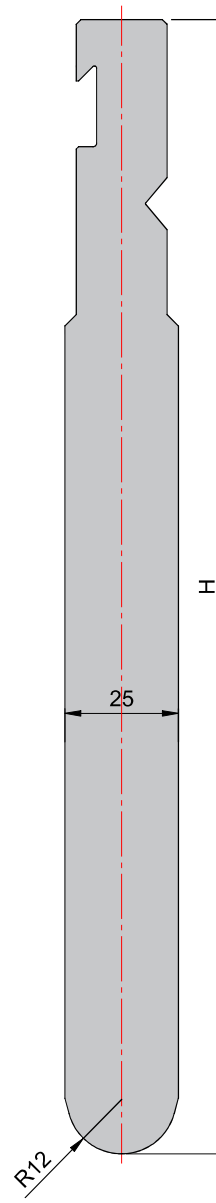
3100

kg/m	35,0
Material	1.7225+QT
kN/m	1400
H	250
R	1,0

Oberwerkzeuge 30° - RFA-Type

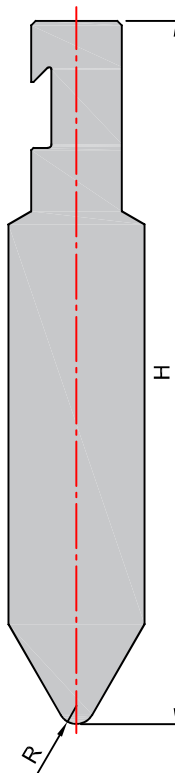


3105-R3,0	
kg/m	35,9
Material	1.7225+QT
kN/m	1400
H	250
R	3,0
3105-R5,0	
kN/m	1400
H	250
R	5,0
3105-R6,0	
kN/m	1400
H	250
R	6,0
3105-R8,0	
kN/m	1400
H	250
R	8,0
3105-R10,0	
kN/m	1400
H	250
R	10,0

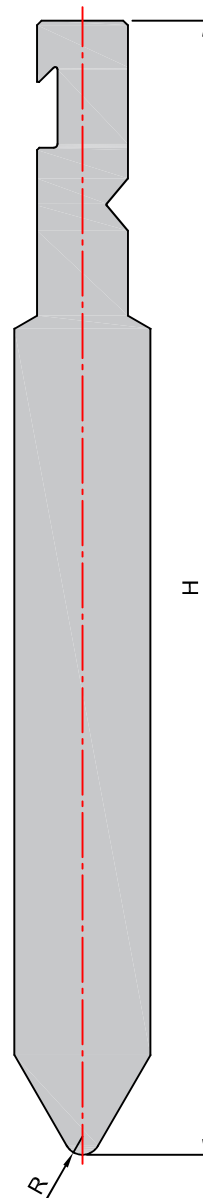


3105-R12,0	
kg/m	44,5
Material	1.7225+QT
kN/m	1600
H	250
R	12,0

Oberwerkzeuge 60° - R-Type

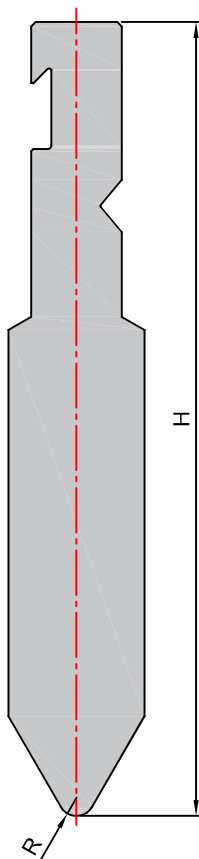


3035	
kg/m	30,3
Material	1.7225+QT
kN/m	1600
H	155
R	4,0



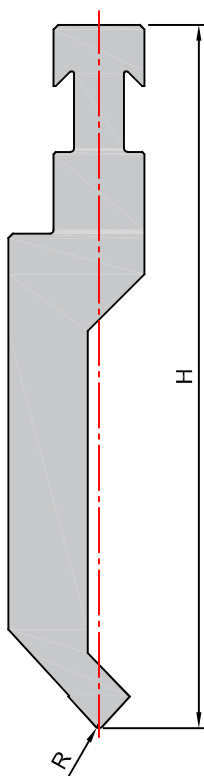
3110	
kg/m	51,0
Material	1.7225+QT
kN/m	1600
H	250
R	4,0

Oberwerkzeuge 60° - RFA-Type

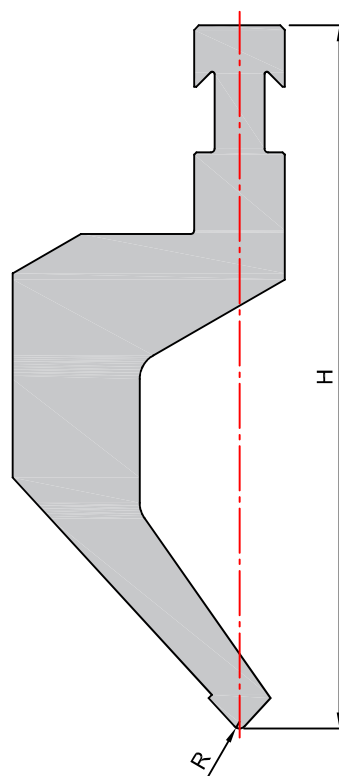


3080	
kg/m	33,5
Material	1.7225+QT
kN/m	1600
H	175
R	4,0

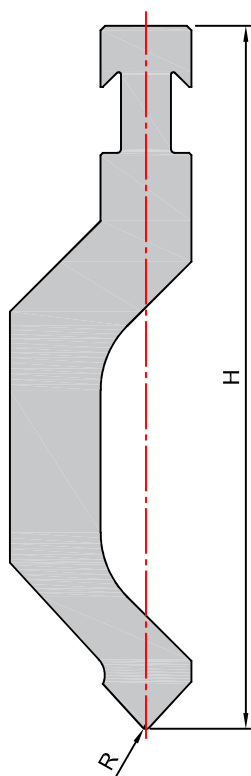
Oberwerkzeuge 85° - R-Type



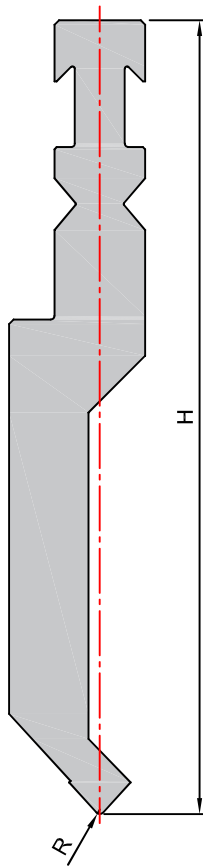
3000	
kg/m	21,5
Material	1.7225+QT
kN/m	1000
H	155
R	1,0



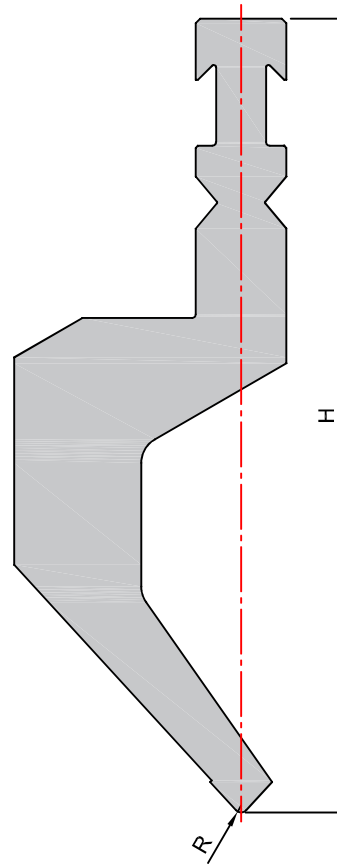
3005	
kg/m	29,4
Material	1.7225+QT
kN/m	900
H	155
R	1,5



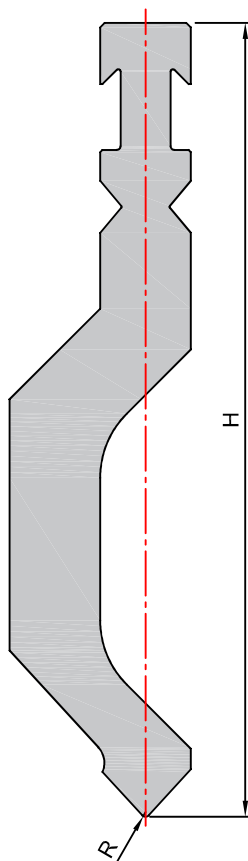
3030	
kg/m	23,8
Material	1.7225+QT
kN/m	1000
H	155
R	1,0



3050-R1,0	
kg/m	24,5
Material	1.7225+QT
kN/m	1000
H	175
R	1,0
3050-R0,5	
kN/m	850
H	175
R	0,5

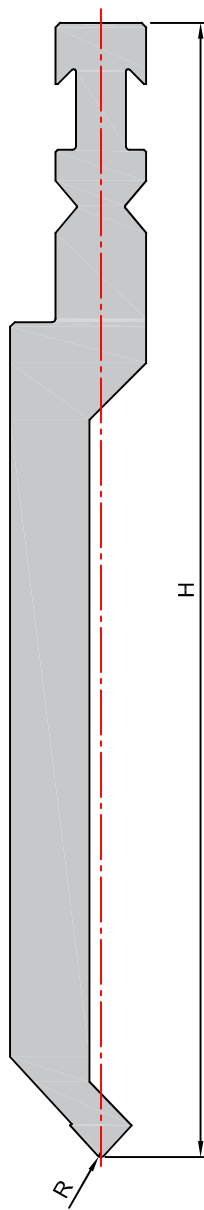


3055-R1,0	
kg/m	31,8
Material	1.7225+QT
kN/m	600
H	175
R	1,0
3055-R0,5	
kN/m	550
H	175
R	0,5
3055-R1,5	
kN/m	600
H	175
R	1,5
3055-R3,0	
kN/m	600
H	175
R	3,0

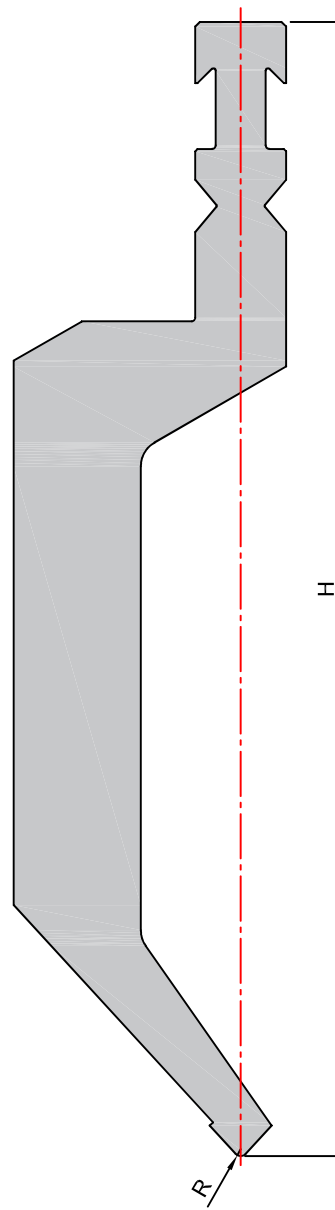


3075	
kg/m	26,5
Material	1.7225+QT
kN/m	1000
H	175
R	1,0

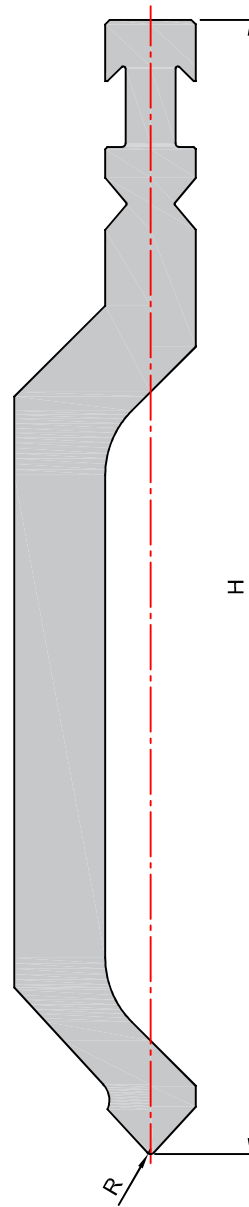
Oberwerkzeuge 85° - RFA-Type



3085-R1,0	
kg/m	34,4
Material	1.7225+QT
kN/m	1000
H	250
R	1,0
3085-R0,5	
kN/m	850
H	250
R	0,5

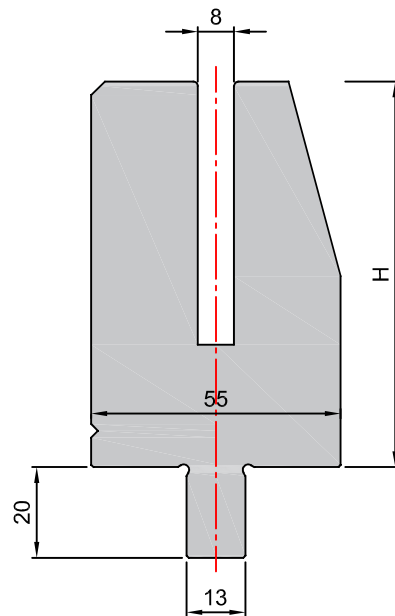
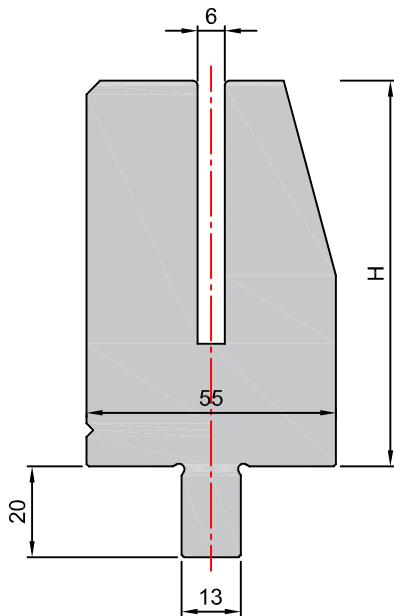
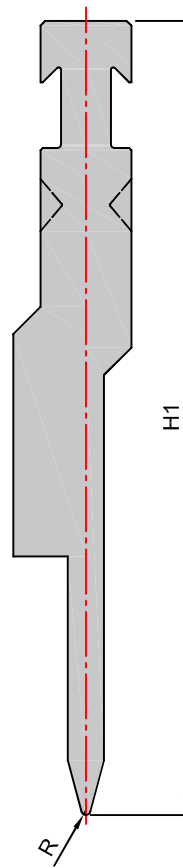
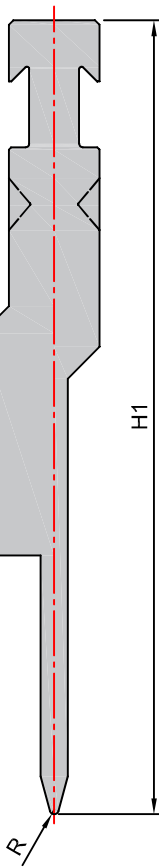


3090-R1,0	
kg/m	48,3
Material	1.7225+QT
kN/m	600
H	250
R	1,0
3090-R0,5	
kN/m	550
H	250
R	0,5
3090-R1,5	
kN/m	600
H	250
R	1,5
3090-R3,0	
kN/m	600
H	250
R	3,0



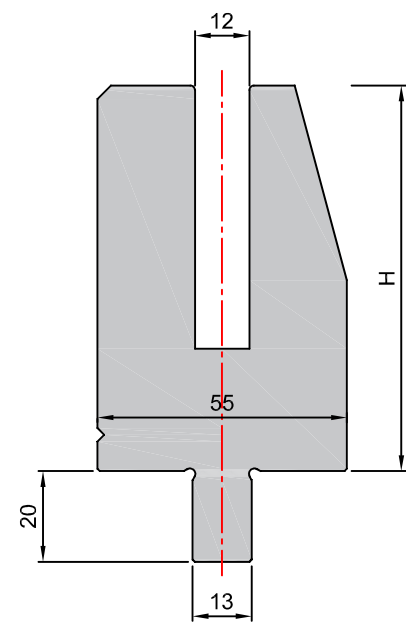
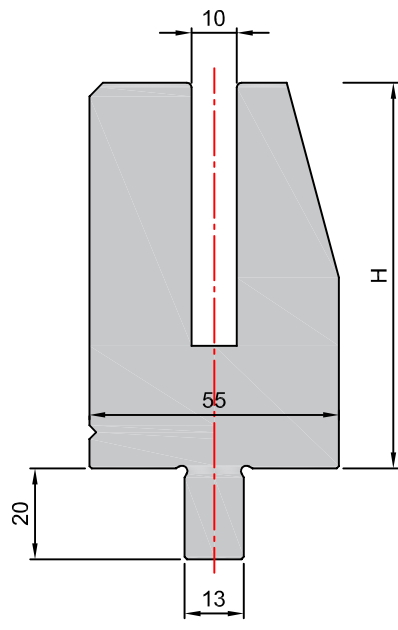
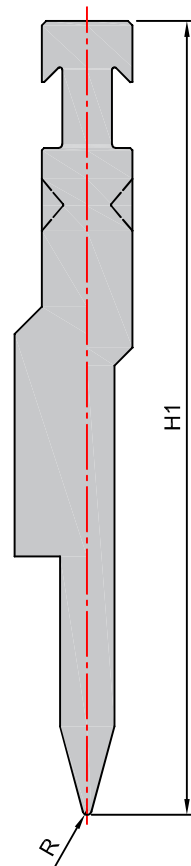
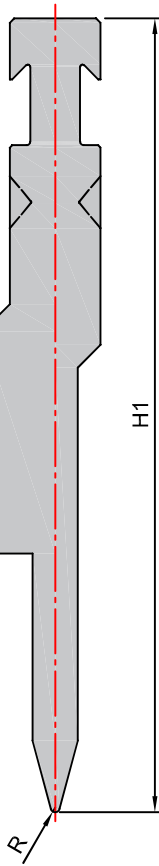
3077	
kg/m	38,3
Material	1.7225+QT
kN/m	1000
H	250
R	1,0

Zudrückwerkzeuge- R- RFA-Type



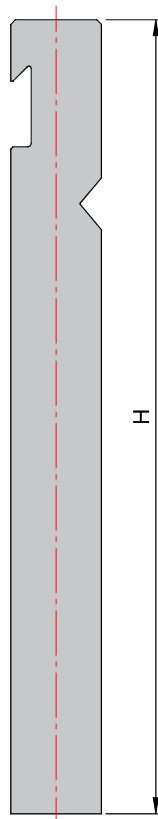
3115-R 3115-RFA	Radius	1,0
	Winkel	30°
	Höhe 1	175
	Höhe	85

3120-R 3120-RFA	Radius	1,0
	Winkel	30°
	Höhe 1	175
	Höhe	85

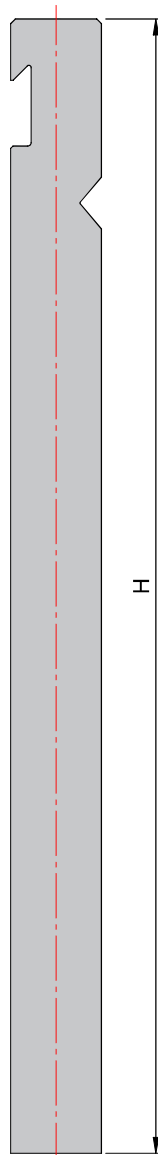


3125-R 3125-RFA	Radius	1,0
	Winkel	30°
	Höhe 1	175
	Höhe	85

3130-R 3130-RFA	Radius	1,0
	Winkel	30°
	Höhe 1	175
	Höhe	85

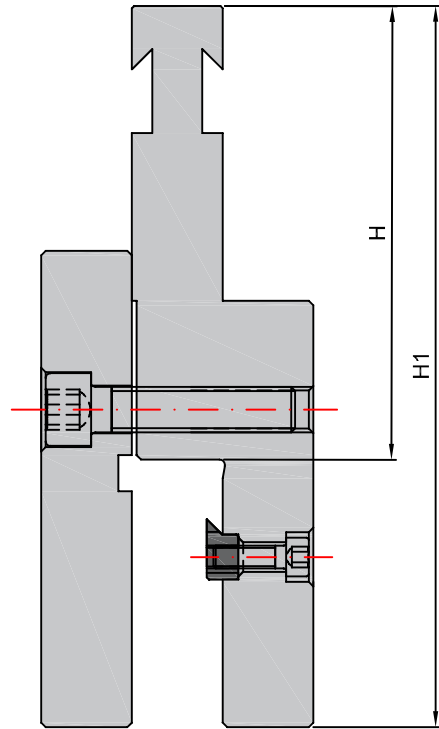
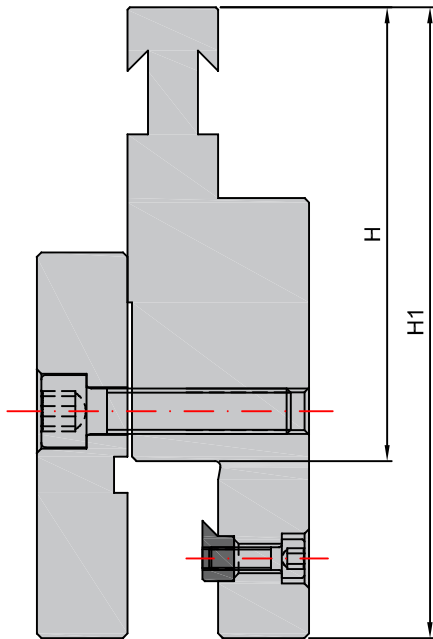


3112	
kg/m	26,7
Material	1.7225+QT
kN/m	2000
H	175



3115	
kg/m	38,5
Material	1.7225+QT
kN/m	2000
H	250

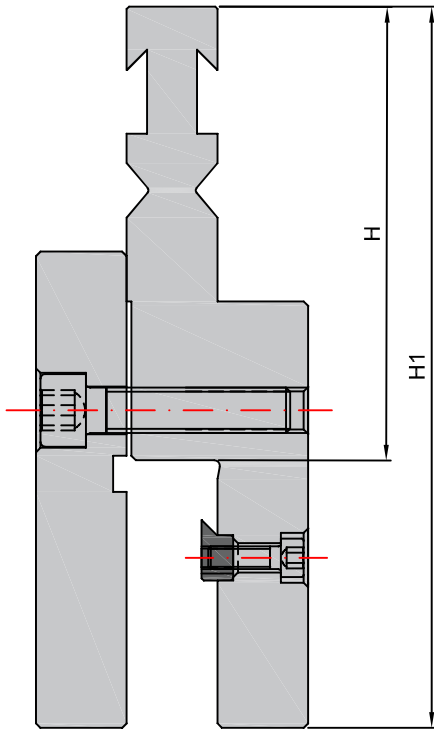
Oberwerkzeug- Verlängerung



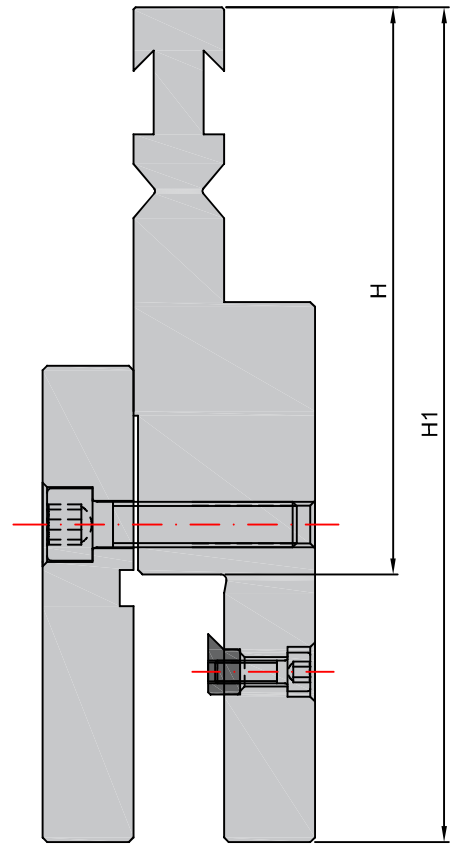
3335	Material	1.7225
	kN/m	1600
	Höhe 1	139
	Höhe	100
	kg/m	42,9
	L [mm]	150

3330	Material	1.7225
	kN/m	1600
	Höhe 1	159
	Höhe	100
	kg/m	45,6
	L [mm]	150

Oberwerkzeug- Verlängerung



3325	Material	1.7225
	kN/m	1600
	Höhe 1	159
	Höhe	100
	kg/m	45,0
	L [mm]	150

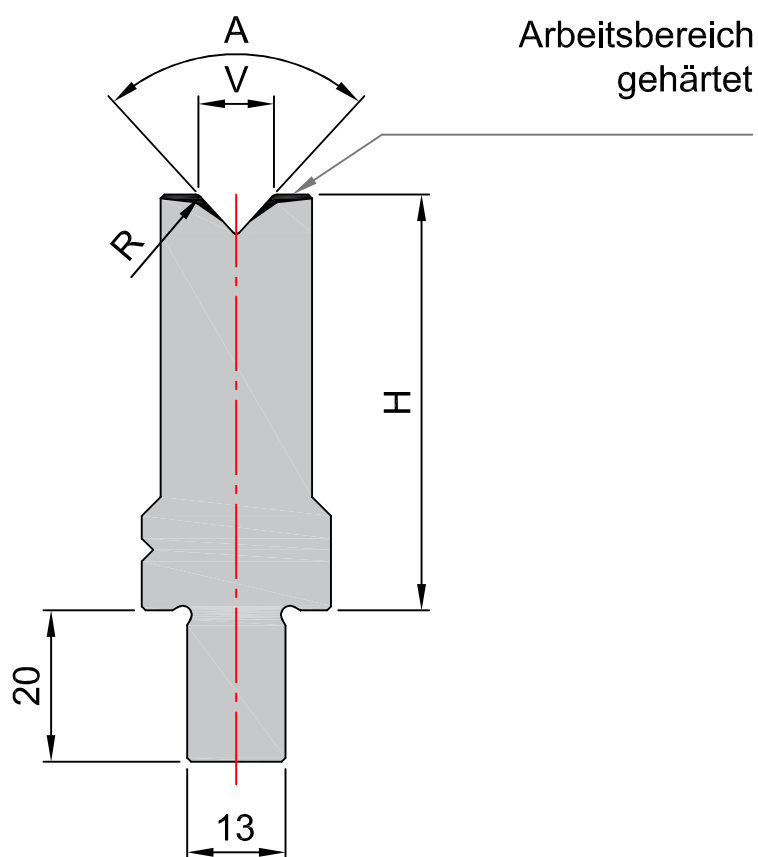


3320	Material	1.7225
	kN/m	1600
	Höhe 1	184
	Höhe	125
	kg/m	46,9
	L [mm]	150

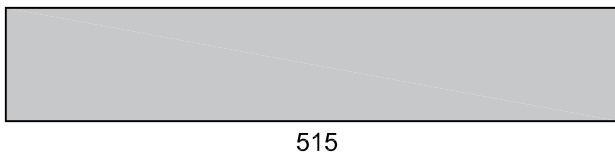
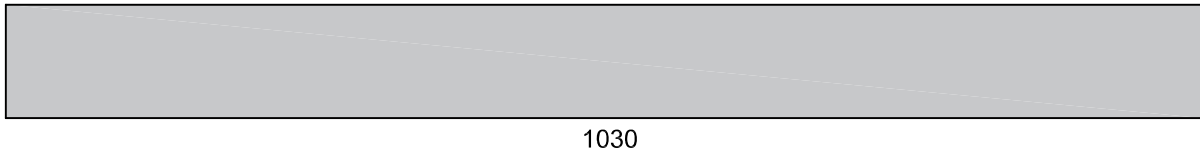
Beschreibung Matrizen

Die Werkzeuge mit der dargestellten Aufnahme sind in den typischen Längen lieferbar. Die Werkzeuge sind aus 1.7225+QT (42CrMo4) vergütet auf 1100-1200 N/mm² und 1.0503 (C45) vergütet auf 800-900 N/mm² gefertigt. Die Arbeitsbereiche sind induktiv gehärtet auf HRC 58 - 60 mit einer Härtetiefe von 2 - 3mm und geschliffen.

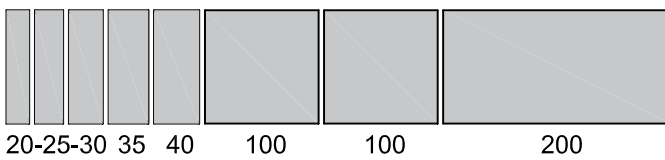
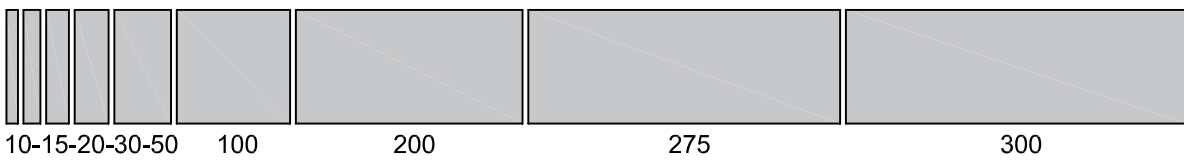
Sämtliche Teilstücke sind mit allen notwendigen techn. Daten laserbeschriftet .

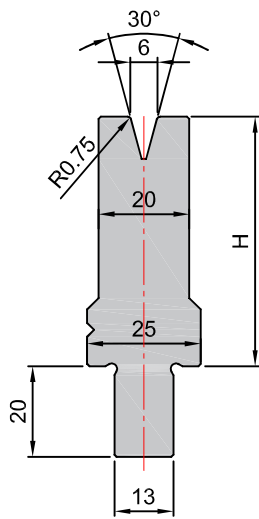


Teilungsübersicht Matrizen

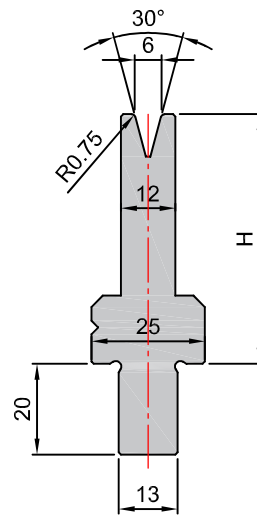


geteilte Werkzeugsätze 1000 / 550mm

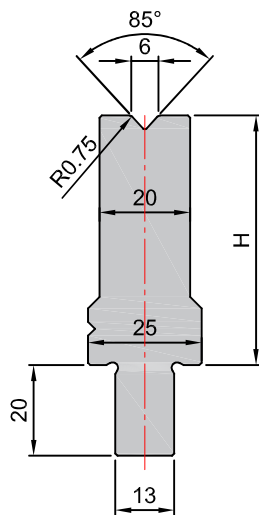




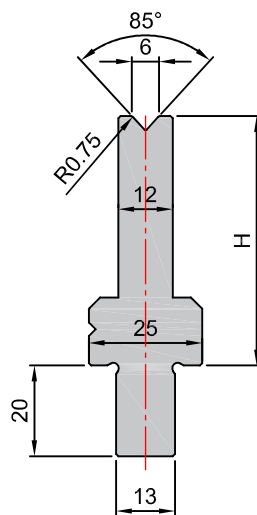
3155		3156	
kg/m	10,5	kg/m	18,5
Material	1.7225+QT	Material	1.7225+QT
kN/m	1000	kN/m	1000
H	55	H	100



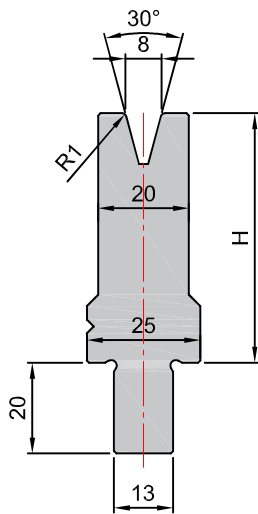
3160		3161	
kg/m	10,3	kg/m	10,3
Material	1.7225+QT	Material	1.7225+QT
kN/m	400	kN/m	400
H	55	H	100



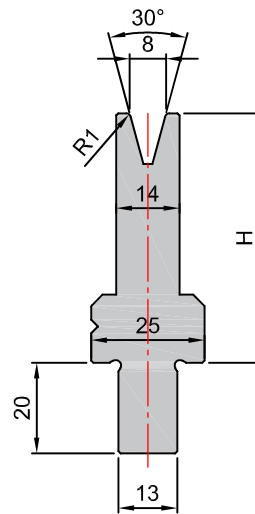
3245		3247	
kg/m	10,5	kg/m	10,5
Material	1.7225+QT	Material	1.7225+QT
kN/m	1000	kN/m	1000
H	55	H	100



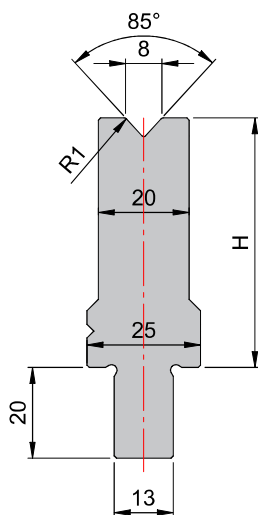
3250		3252	
kg/m	10,3	kg/m	10,3
Material	1.7225+QT	Material	1.7225+QT
kN/m	900	kN/m	900
H	55	H	100



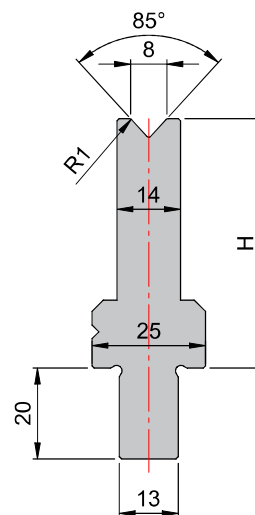
3165		3166	
kg/m	10,0	kg/m	18,0
Material	1.7225+QT	Material	1.7225+QT
kN/m	1000	kN/m	1000
H	55	H	100



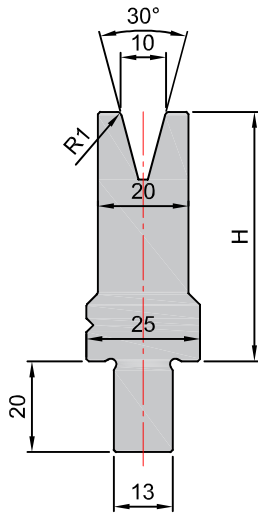
3170		3171	
kg/m	9,6	kg/m	9,6
Material	1.7225+QT	Material	1.7225+QT
kN/m	400	kN/m	400
H	55	H	100



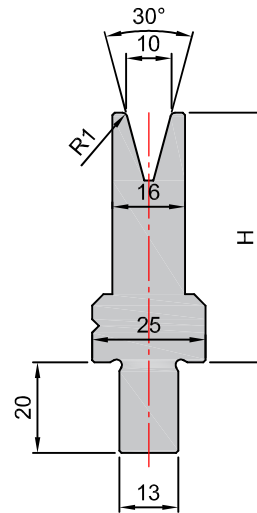
3255		3257	
kg/m	10,0	kg/m	10,0
Material	1.7225+QT	Material	1.7225+QT
kN/m	1000	kN/m	1000
H	55	H	100



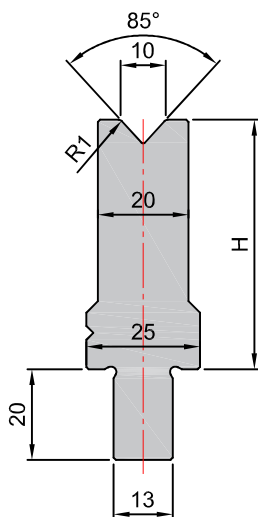
3260		3262	
kg/m	9,6	kg/m	9,6
Material	1.7225+QT	Material	1.7225+QT
kN/m	900	kN/m	900
H	55	H	100



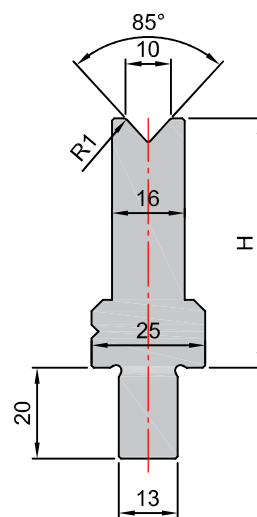
3175		3176	
kg/m	9,5	kg/m	16,5
Material	1.7225+QT	Material	1.7225+QT
kN/m	700	kN/m	700
H	55	H	100



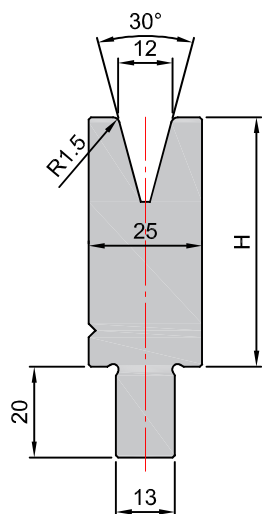
3180		3181	
kg/m	9,3	kg/m	9,3
Material	1.7225+QT	Material	1.7225+QT
kN/m	400	kN/m	400
H	55	H	100



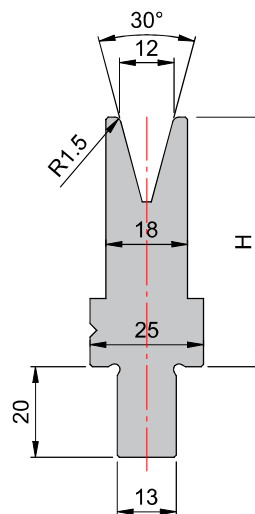
3265		3267	
kg/m	9,5	kg/m	9,5
Material	1.7225+QT	Material	1.7225+QT
kN/m	1000	kN/m	1000
H	55	H	100



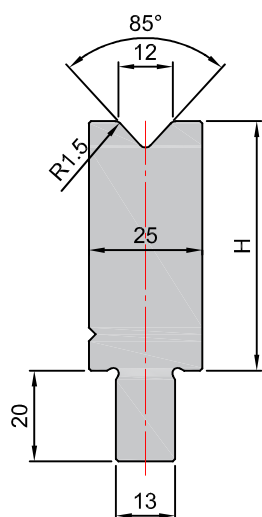
3270		3272	
kg/m	9,3	kg/m	9,3
Material	1.7225+QT	Material	1.7225+QT
kN/m	800	kN/m	800
H	55	H	100



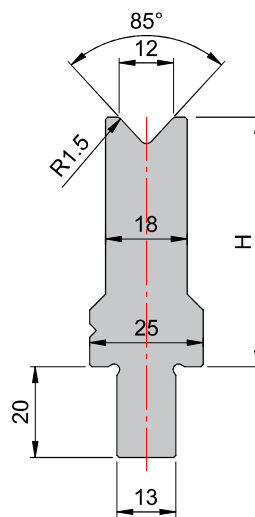
3185		3186	
kg/m	11,0	kg/m	17,0
Material	1.7225+QT	Material	1.7225+QT
kN/m	900	kN/m	900
H	55	H	100



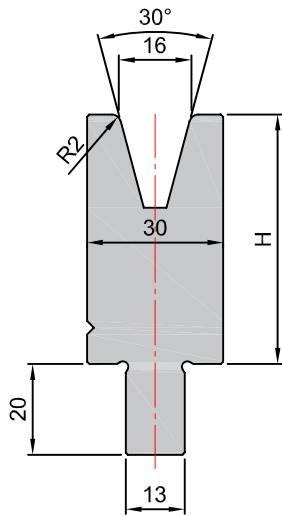
3190		3191	
kg/m	10,8	kg/m	10,8
Material	1.7225+QT	Material	1.7225+QT
kN/m	400	kN/m	400
H	55	H	100



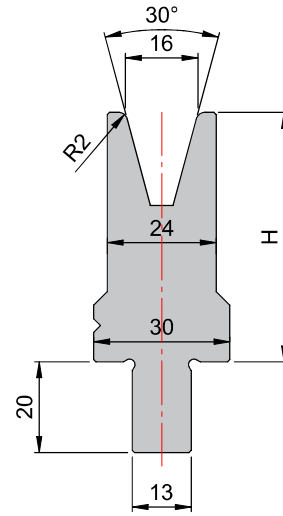
3275		3277	
kg/m	xx,0	kg/m	xx,0
Material	1.7225+QT	Material	1.7225+QT
kN/m	1000	kN/m	1000
H	55	H	100



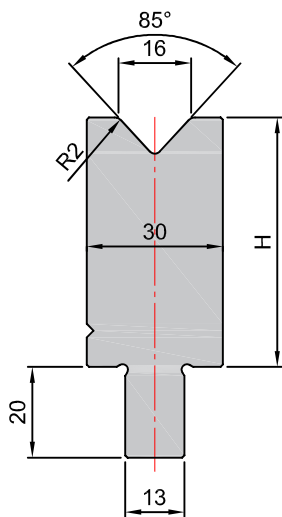
3280		3282	
kg/m	10,8	kg/m	10,8
Material	1.7225+QT	Material	1.7225+QT
kN/m	700	kN/m	700
H	55	H	100



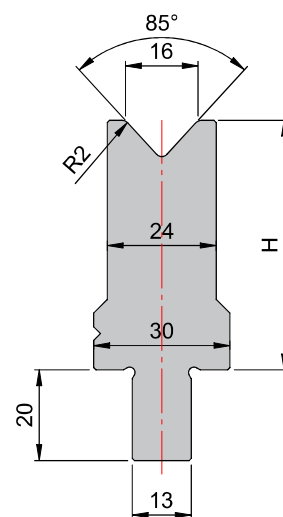
3195		3196	
kg/m	13,3	kg/m	21,3
Material	1.7225+QT	Material	1.7225+QT
kN/m	1000	kN/m	1000
H	55	H	100



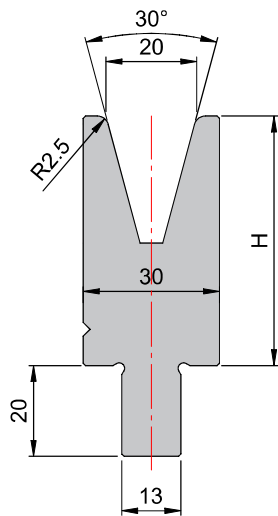
3340		3341	
kg/m	11,3	kg/m	19,8
Material	1.7225+QT	Material	1.7225+QT
kN/m	500	kN/m	1000
H	55	H	100



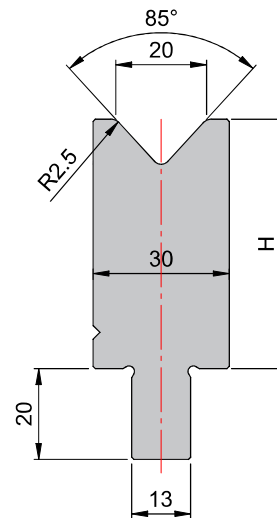
3285		3287	
kg/m	14,4	kg/m	25,0
Material	1.7225+QT	Material	1.7225+QT
kN/m	1200	kN/m	1200
H	55	H	100



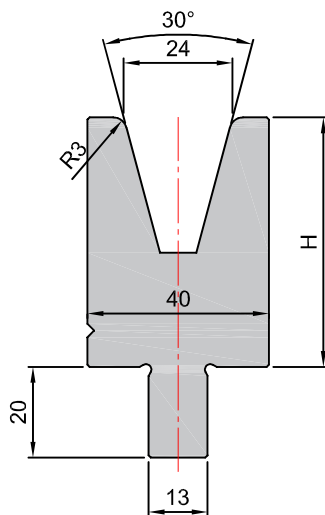
3345		3346	
kg/m	12,5	kg/m	21,0
Material	1.7225+QT	Material	1.7225+QT
kN/m	1000	kN/m	1000
H	55	H	100



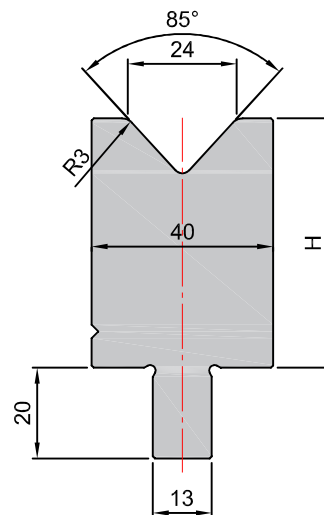
3200		3201	
kg/m	12,2	kg/m	20,2
Material	1.7225+QT	Material	1.7225+QT
kN/m	600	kN/m	600
H	55	H	100



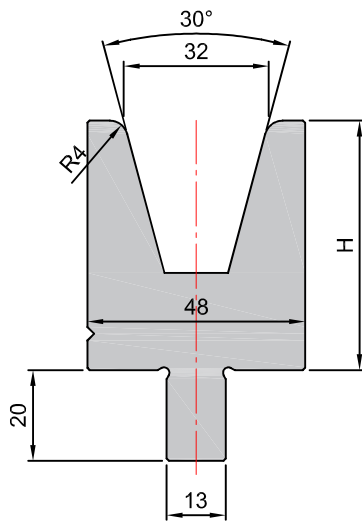
3290		3292	
kg/m	14,0	kg/m	24,6
Material	1.7225+QT	Material	1.7225+QT
kN/m	1400	kN/m	1400
H	55	H	100



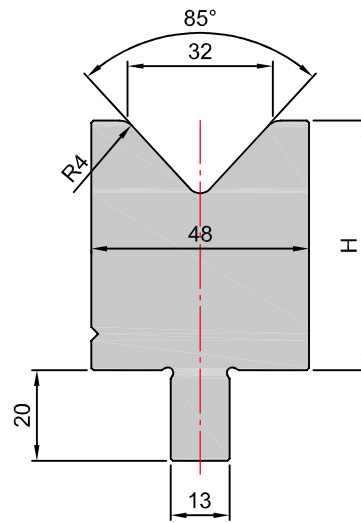
3205		3206	
kg/m	15,5	kg/m	25,5
Material	1.7225+QT	Material	1.7225+QT
kN/m	1100	kN/m	1100
H	55	H	100



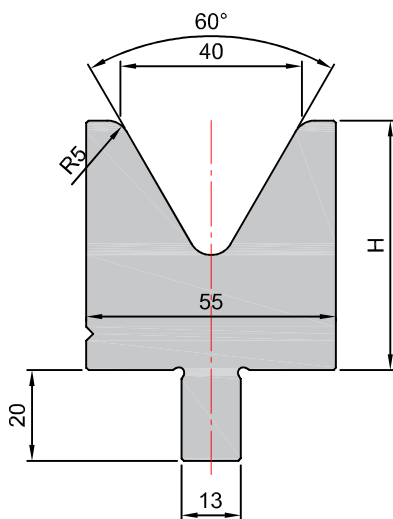
3295		3297	
kg/m	18,0	kg/m	32,1
Material	1.7225+QT	Material	1.7225+QT
kN/m	1700	kN/m	1700
H	55	H	100



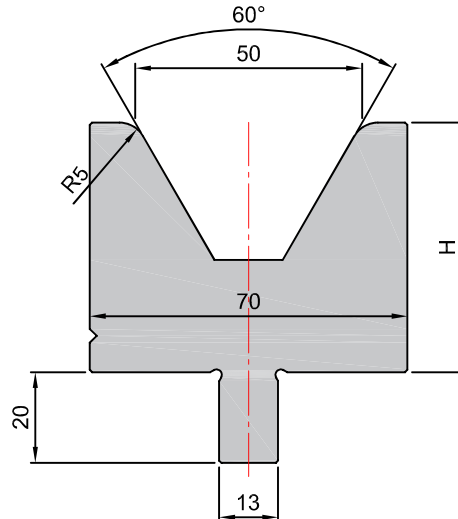
3210		3211	
kg/m	16,7	kg/m	33,7
Material	1.7225+QT	Material	1.7225+QT
kN/m	1100	kN/m	1100
H	55	H	100



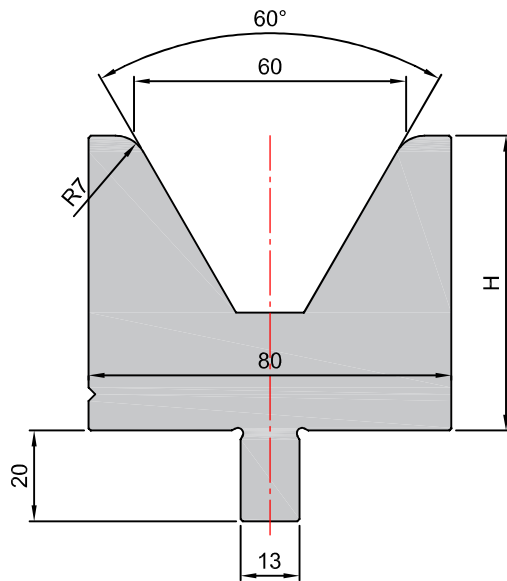
3300		3302	
kg/m	20,5	kg/m	37,5
Material	1.7225+QT	Material	1.7225+QT
kN/m	1800	kN/m	1800
H	55	H	100



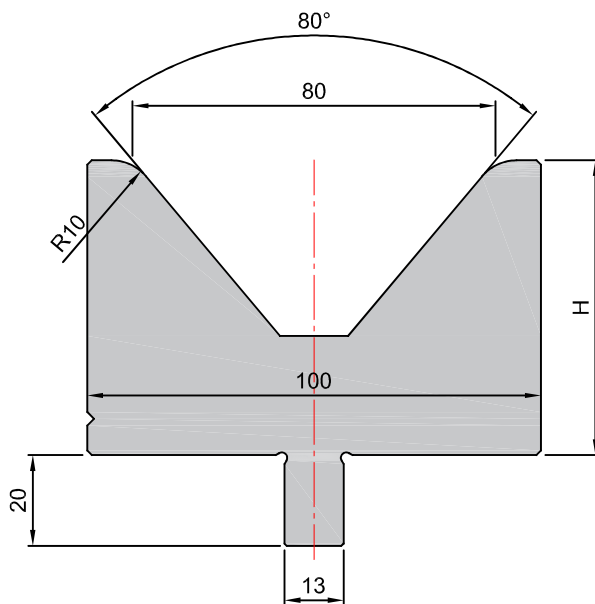
3215		3216	
kg/m	20,5	kg/m	39,9
Material	1.7225+QT	Material	1.7225+QT
kN/m	1800	kN/m	1800
H	55	H	100



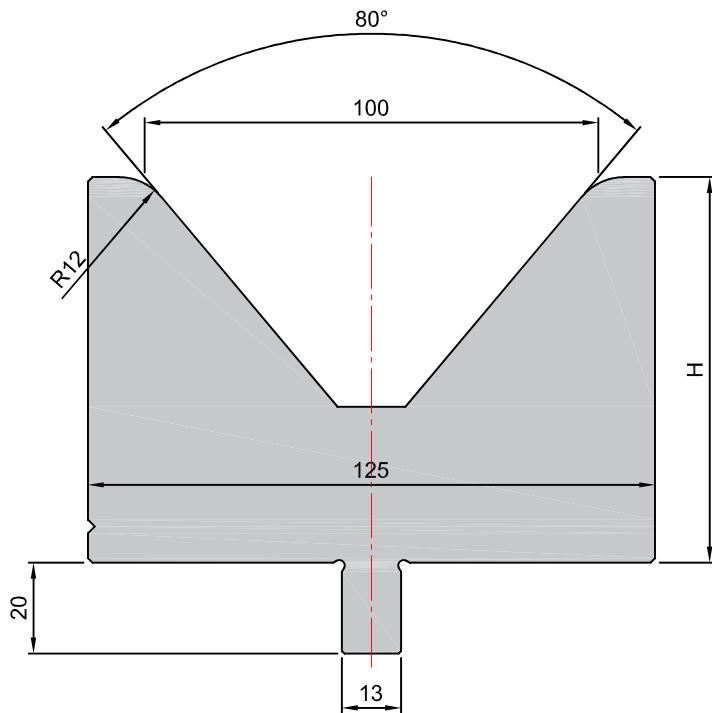
3220		3221	
kg/m	24,5	kg/m	49,2
Material	1.7225+QT	Material	1.7225+QT
kN/m	1800	kN/m	1800
H	55	H	100



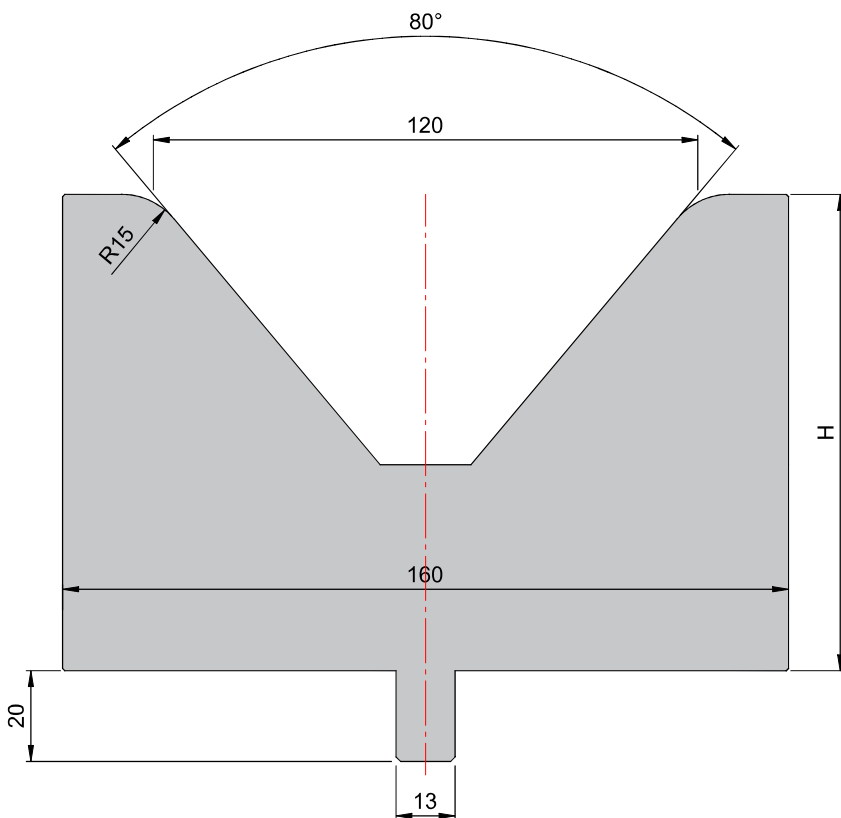
3225	
kg/m	31,4
Material	1.7225+QT
kN/m	1600
H	65
3226	
kg/m	53,4
kN/m	1600
H	100



3230	
kg/m	38,6
Material	1.7225+QT
kN/m	1600
H	65
3231	
kg/m	66,0
kN/m	1600
H	100

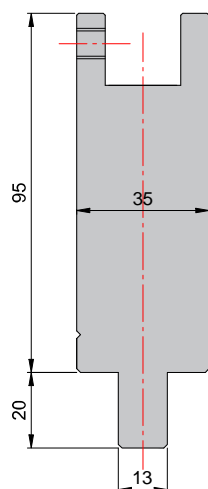


3235	
kg/m	62,5
Material	1.7225+QT
kN/m	2000
H	85



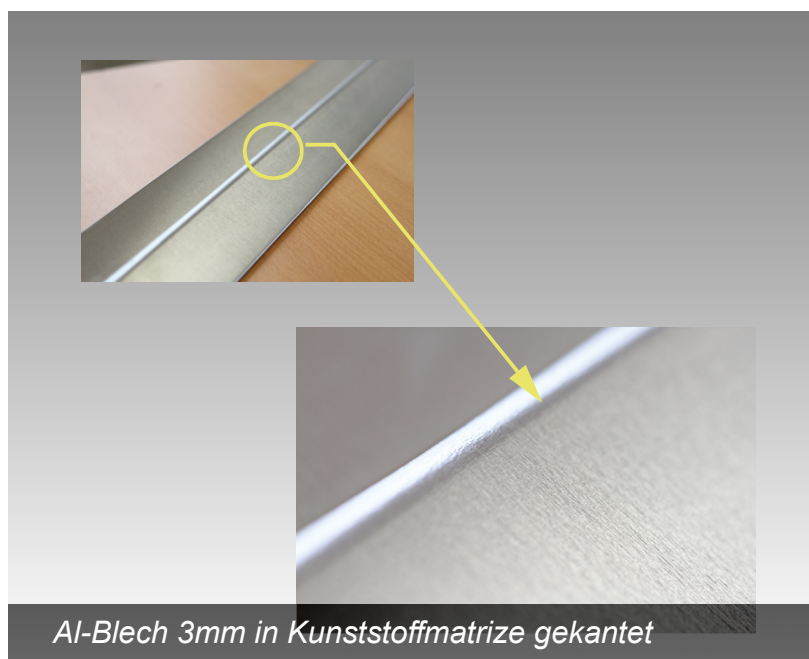
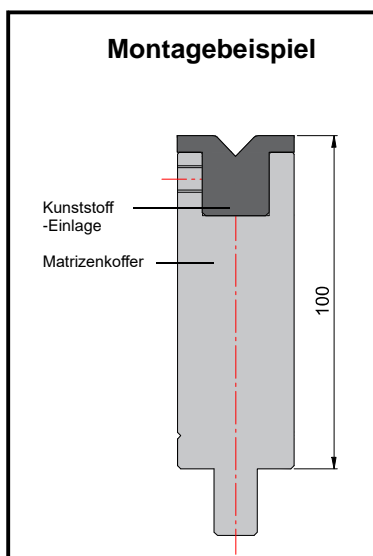
3240	
kg/m	101
Material	1.7225+QT
kN/m	2400
H	105

Matrize mit Kunststoffeinlage



1755	
kg/m	23,1
Material	1.0503
kN/m	1000
HRC	-
A	-
H	95

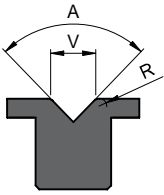
Top Tipp für „abdruckfreies“ Biegen




Bestellbeispiel: Matrizenkoffer L:4050sekt. → 1755/-/4050/100

Länge [mm]	25	30	35	40	45	50	100	200	300	500
einzel 25-50							-	-	-	-
100							1			
200								1		
250	2	1	1	1	1	1				
300									1	
500										1
550	2	1	1	1	1	1	1	1		
1050	2	1	1	1	1	1	3	1	1	
1250	2	1	1	1	1	1	3	2	1	
2050	2	1	1	1	1	1	3	1	1	2
2550	2	1	1	1	1	1	3	1	1	3
3050	2	1	1	1	1	1	3	1	1	4
4050	2	1	1	1	1	1	3	1	1	6

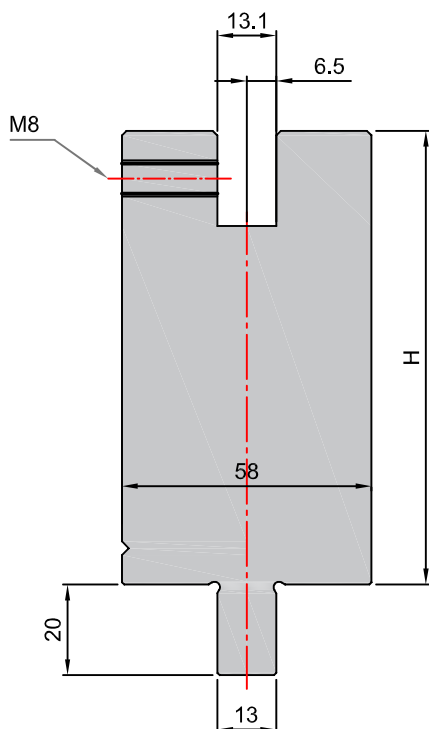
Matrize mit Kunststoffeinlage



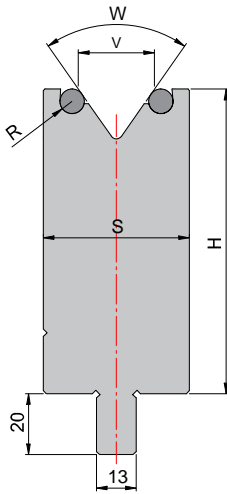
L=500mm								
Bestellnr.	V [mm]	A [°]	Bestellnr.	V [mm]	A [°]	Bestellnr.	V [mm]	A [°]
k-106778	6	30	k-106780	10	60	k-106781	8	84
k-106774	8	30	k-106779	12	60	k-106839	10	84
k-106777	10	30	k-106776	16	60	k-106843	12	84
k-106775	12	30				k-102551	16	84

 Andere Größen auf Anfrage

Matrizen-Erhöhung

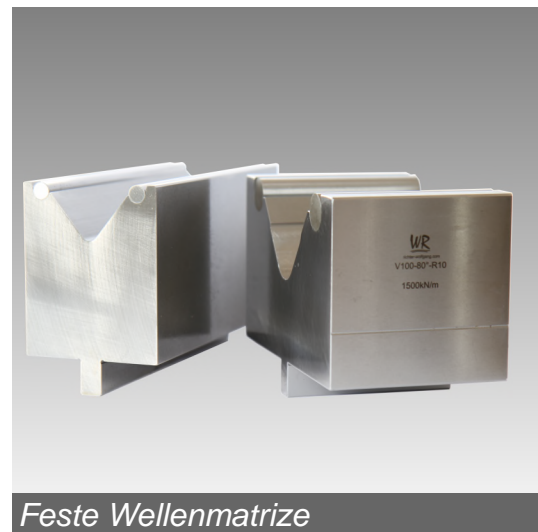


3305	
kg/m	45,3
Material	1.0503
kN/m	1000
H	100



- deutlich verringerte Kantabdrücke
- reduzierte Presskraft um ca. 30%
- gehärtete, drehbare Welle
- Auflagefläche der Welle auf Wunsch gehärtet
- geringer Pflegeaufwand

Diese Werkzeuge werden an die Bedürfnisse unserer Kunden angepasst. Öffnungswinkel mit 30 - 60 - 80° sind standardisiert.



Feste Wellenmatrize

Verstellbare Wellen- Matrize

Mit der verstellbaren Wellenmatrize können Sie schnell und flexibel verschiedene Gesenkwerten einstellen. Die Öffnungsweite lässt sich leicht durch verschiedene Einstelleisten verändern. Mittels individuellen Matrizenhaltern auf **allen** Abkantpressen einsetzbar.

Ihre Vorteile:

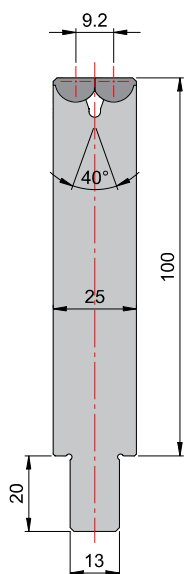
- Variable Öffnungsweiten
 - Gr.1 - V= 25 - 125mm
 - Gr.2 - V= 65 - 185mm
 - Gr.3 - V= 120 - 300mm
 - Gr.4 - V= 150 - 400mm



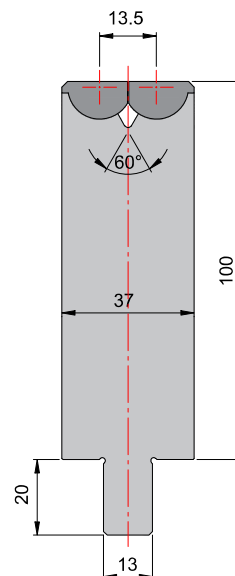
Verstellbare Wellenmatrize

Deutliche Vorteile gegenüber dem herkömmlichen Abkantwerkzeug:

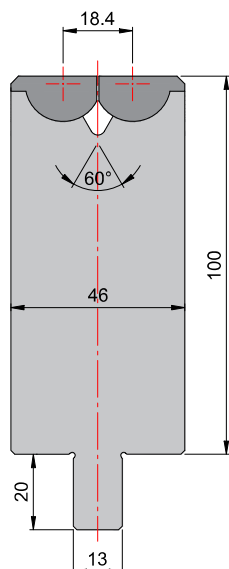
- Ausbrüche und Löcher nah der Biegelinie sind ohne Verformung kantbar
- kanten von kurze Schenkel
- Biegelinien welche schräg aus dem Blech laufen
- minimierte Oberflächenbeschädigungen am Blechteil
- geringe Bewegung zwischen Werkzeug und Blechteil



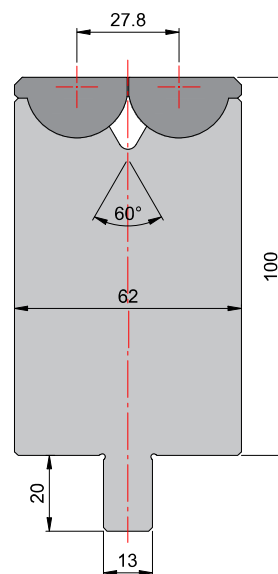
k-102725	
kg/m	20
Material	1.7225+QT
kN/m	1000
max. Blechdicke	2




k-102726	
kg/m	28
Material	1.7225+QT
kN/m	1300
max. Blechdicke	3

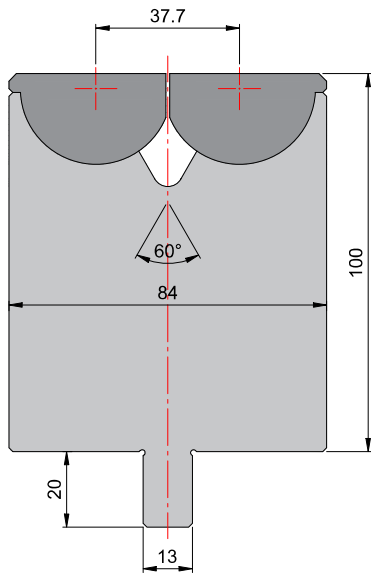


k-102727	
kg/m	30
Material	1.7225+QT
kN/m	1500
max. Blechdicke	4

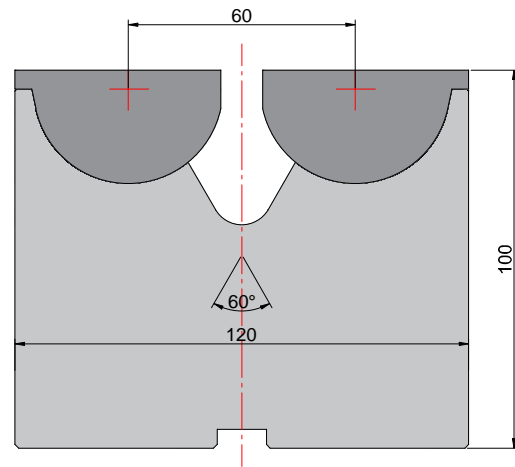


k-102728	
kg/m	45
Material	1.7225+QT
kN/m	1700
max. Blechdicke	5

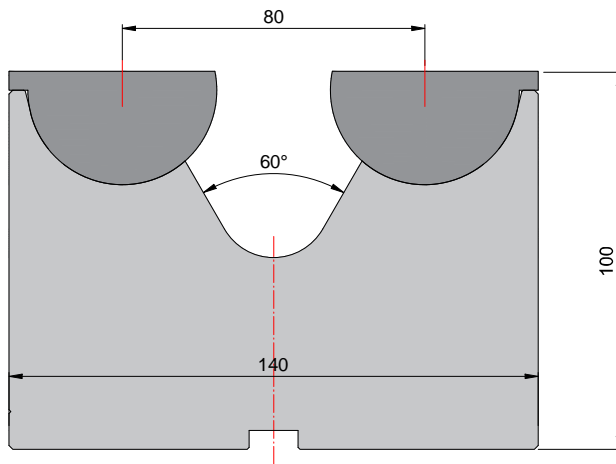
 Sonderlösungen
siehe auch
Seite 42



k-102729	
kg/m	58
Material	1.7225+QT
kN/m	2000
max. Blechdicke	6

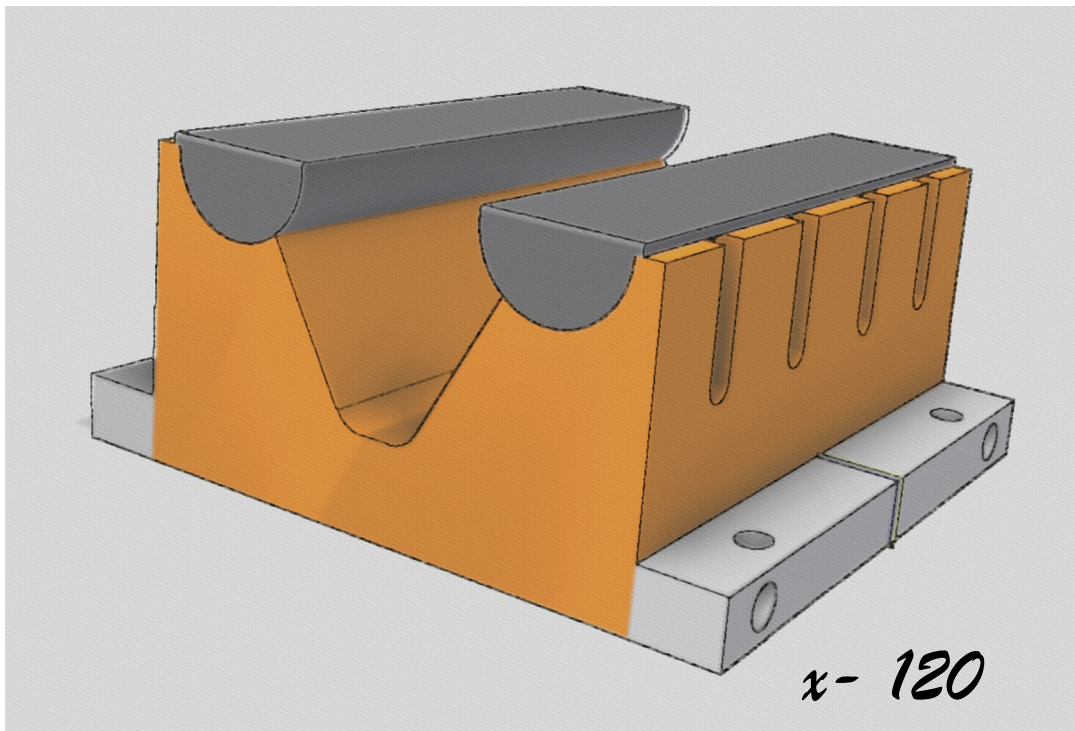


k-102740	
kg/m	83
Material	1.7225+QT
kN/m	2000
max. Blechdicke	8



k-102783	
kg/m	95
Material	1.7225+QT
kN/m	2600
max. Blechdicke	12

Sonderlösungen
siehe auch
Seite 42



Deutliche Vorteile gegenüber dem herkömmlichen Abkantwerkzeug:

- kanten von kurze Schenkel
- Biegelinien, welche schräg aus dem Blech laufen
- deutlich minimierte Oberflächenbeschädigungen am Blechteil



12mm S700 in SB-Bieger x 80



16mm S700 in SB-Bieger x 120

Kantfolien-Spannelement

wird zum Fixieren der Abkantfolie verwendet. Es können Abkantfolien bis 150mm Breite verwendet werden.

Vorteile:

- Kein verrutschen der Abkantfolie während des Arbeitens
- Leichte aber stabile Alu-Bauweise, Oberfläche eloxiert
- Einfaches fixieren der Abkantfolie in Länge und Breite

Hochwertige Polyurethan-Kantfolie

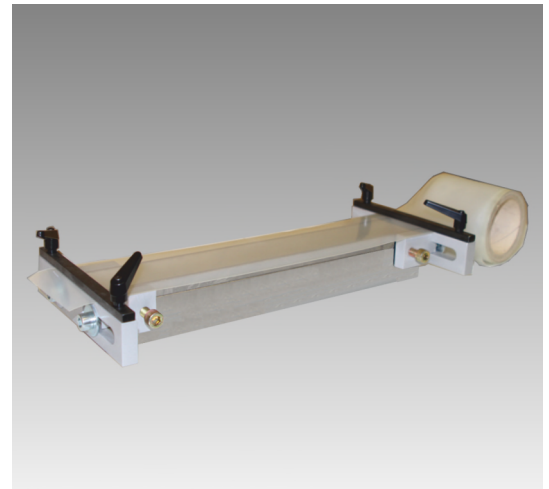
milchig, hohe Standzeit, silikonfrei.

Abkantfolie t=0,5mm, 90 Shore A, 30m/Rolle

Bestellnr.	Breite [mm]
k-100642	100
k-100643	150

Abkantfolie t=0,8mm, 90 Shore A, 25m/Rolle

Bestellnr.	Breite [mm]
k-102205	100
k-102206	150



Spannelement für Abkantfolie

Bestellnr. Spanner
k-102050

Werkzeuge mit Beschichtung

Unsere speziell entwickelte „metallbasierte Beschichtung“ wirkt hoch effizient und dauerhaft gegen Aufbauschneiden an Abkantwerkzeugen.

- keine Oberflächen Beschädigungen durch unsaubere Matrizen
- keine Winkelabweichungen durch Kaltaufschweißungen
- Qualitätssteigerung Ihrer Produkte



Zink-Kaltaufschweißungen auf Matrize



Beschichtete Multi-V-Matrize

Werkzeugschrank

Werkzeugschrank-Set mit 5 Vertikalauszügen mit je 900 kg Traglast.

Komplett montiert inkl. 15 Einlegeböden, 5 Einlegefächern und 20 Trennblechen zur Stabilisierung von kurzen Unterwerkzeugen.

Maße: b 1.040 x h 1.240 x t 1.300mm

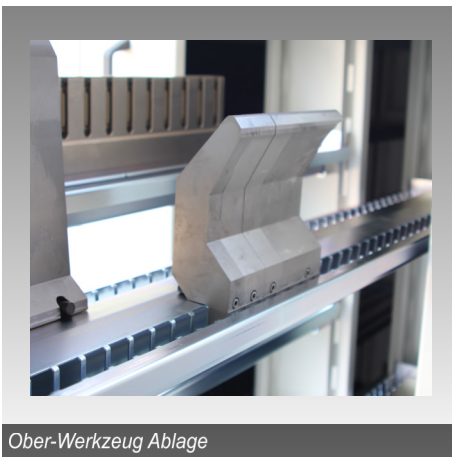
Lack, pulverbeschichtet
Schrank, enzianblau RAL 5010
Auszüge, grauweiss RAL 9002

ca. 33 lfm
Abkantwerkzeuge
lagern

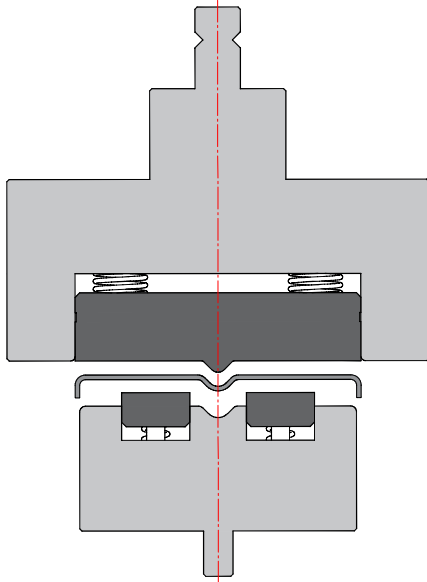


Bestellnr.
k-106736

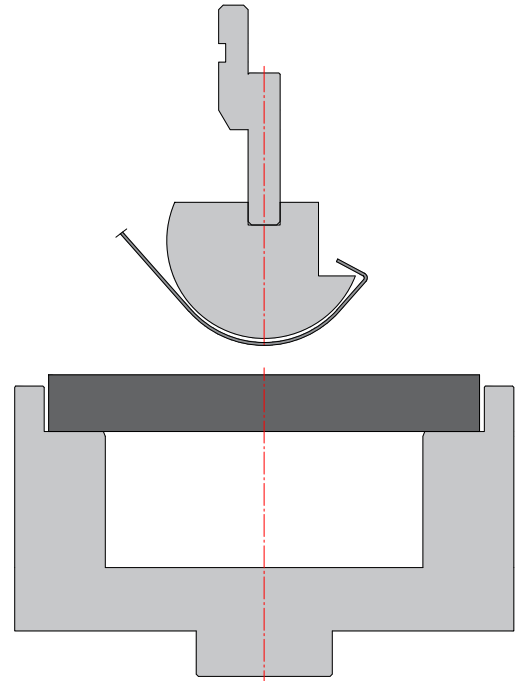
*zusätzliche Einlegeböden
auf Anfrage möglich*



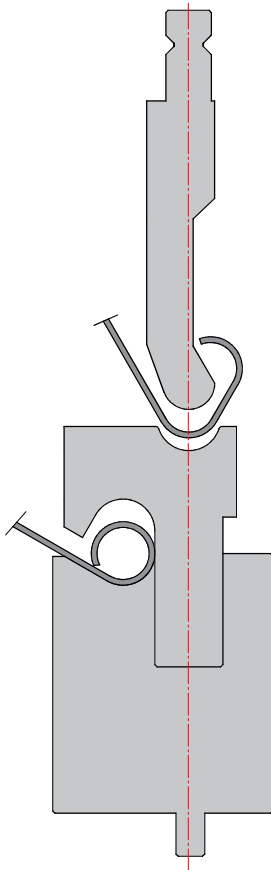
Gefedertes Prägwerkzeug



PU-Radienbieger

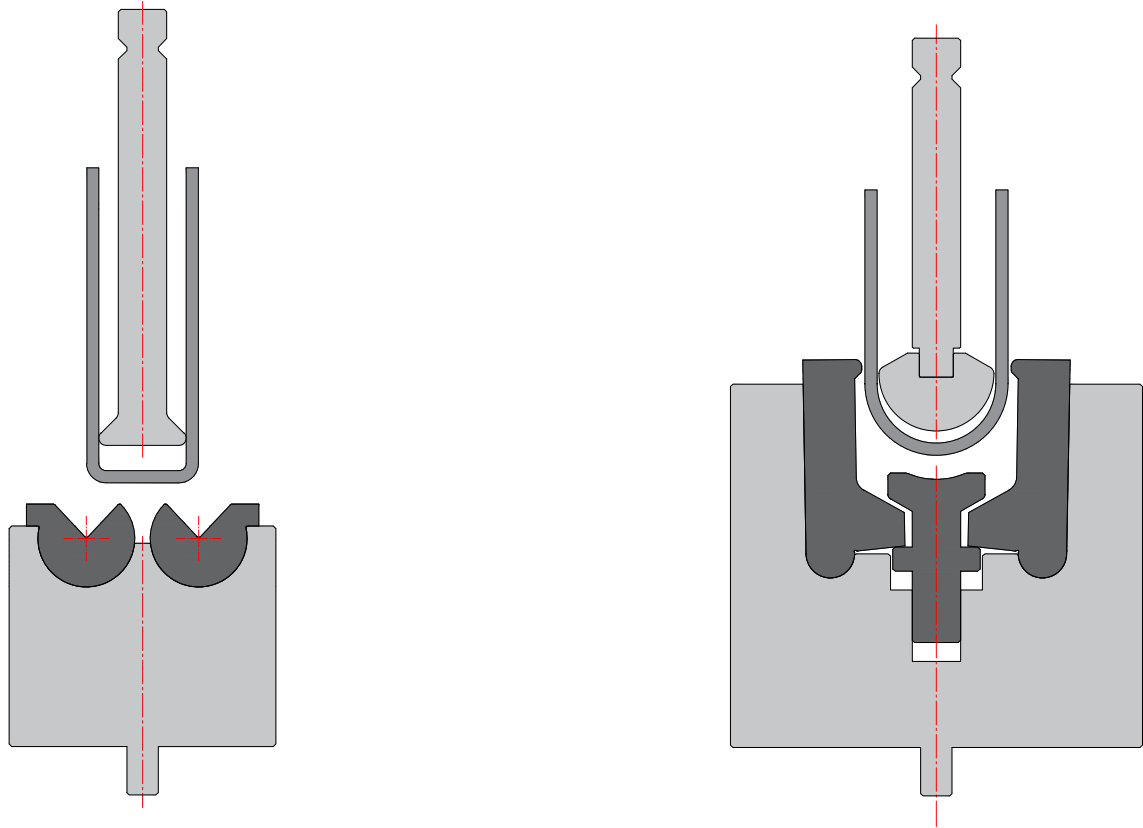


Scharnierwerkzeug

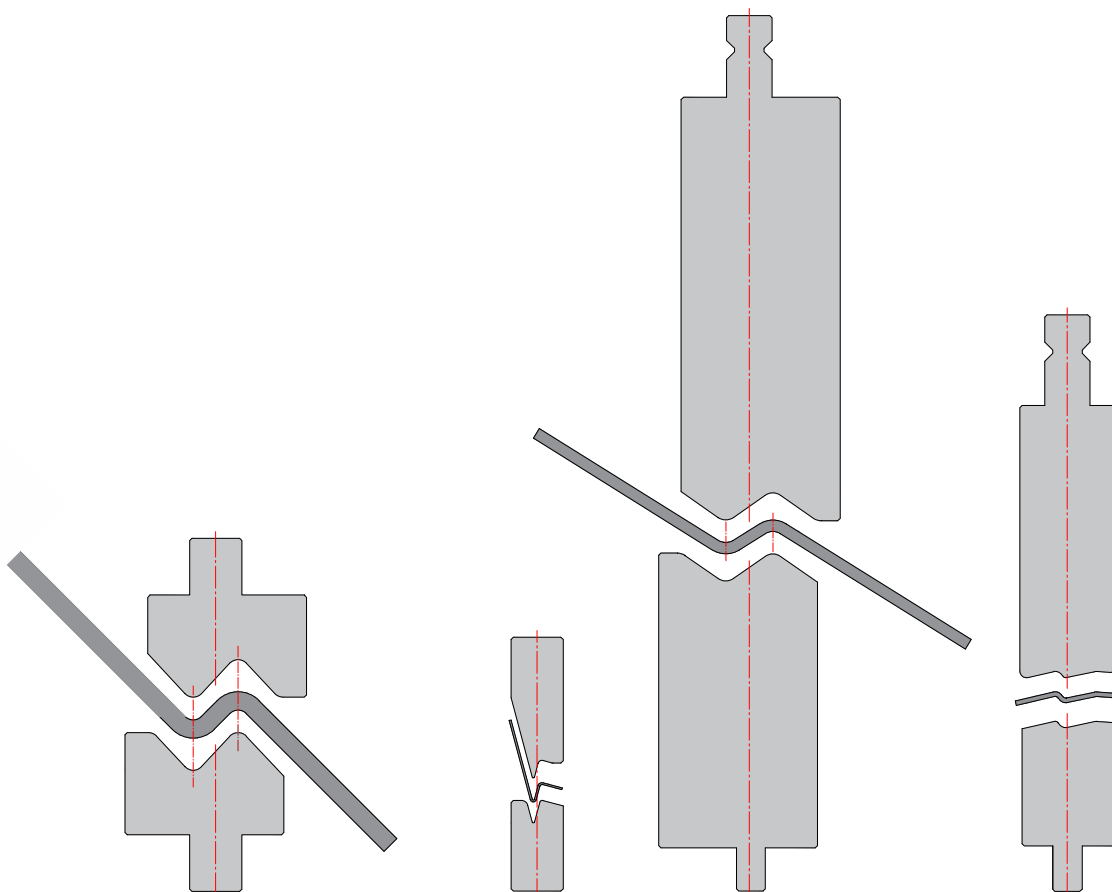


Scharnier Werkzeug

Schwenkbieger



Z-Prägwerkzeuge






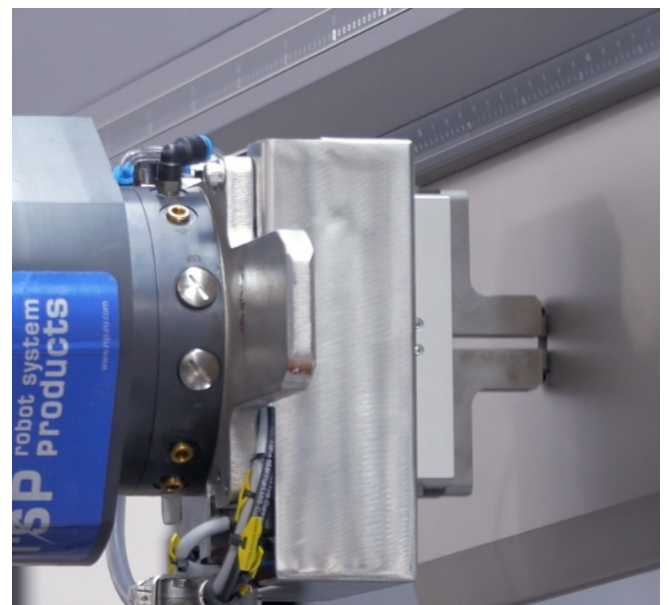
Werkzeuge für den automatisierten Wechsel im Bystronic Biegecenter. Sowohl Standart- wie auch Sonderwerkzeuge können hierfür geliefert werden.



Ihre Vorteile:

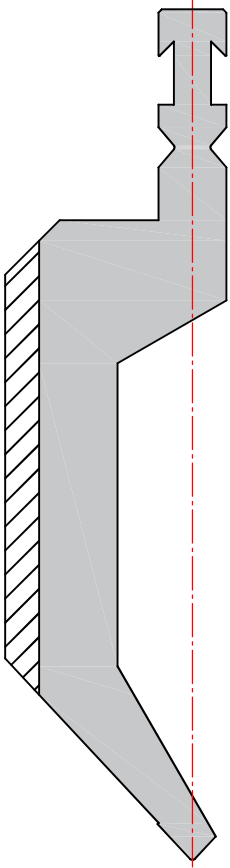
- Kompatibilität zu Originalwerkzeugen
- Einhaltung der max. Werkzeuggewichte und sonstigen Vorgaben
- Handling ohne Einschränkung
- Sonderlösungen an Werkzeugen wie zB. Beschichtete Matrizen zur Reduzierung von Aufbauschneiden

 weitere Info
siehe auch
Seite 43

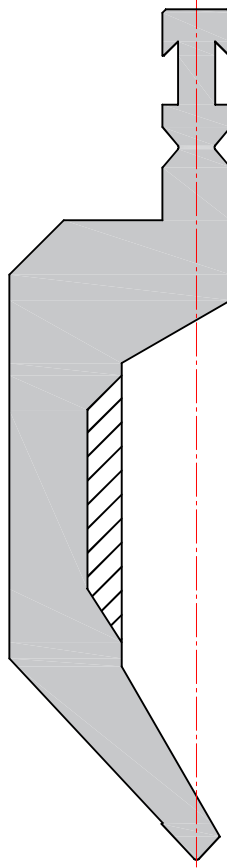


Modifikation Oberwerkzeug

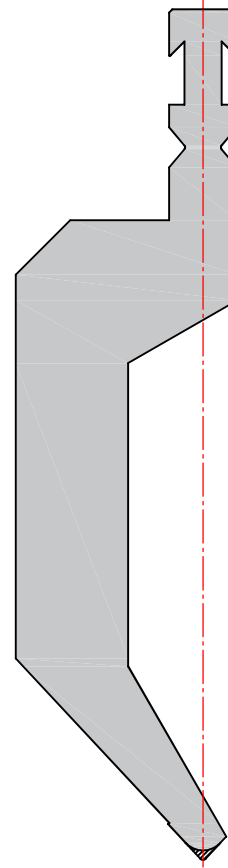
Abgesetzter Stempelrücken



Innere Freimachung

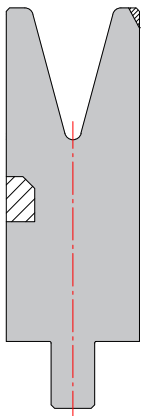


Vergrößerung Stempelradius

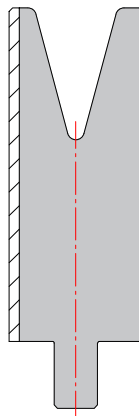


Modifikation Unterwerkzeug

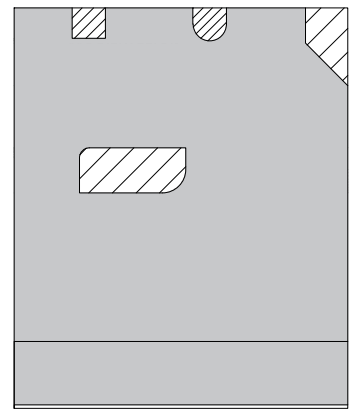
Freimachung und Fase



Abgesetzte Fläche



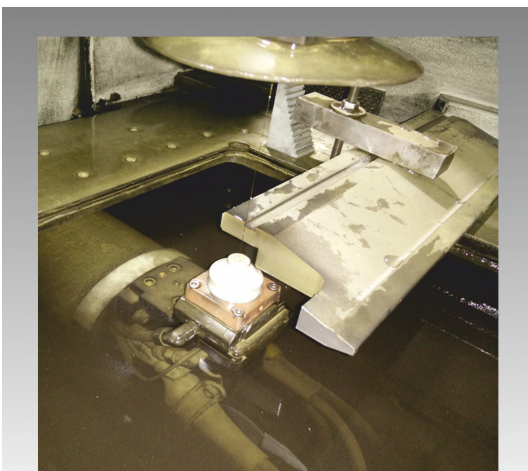
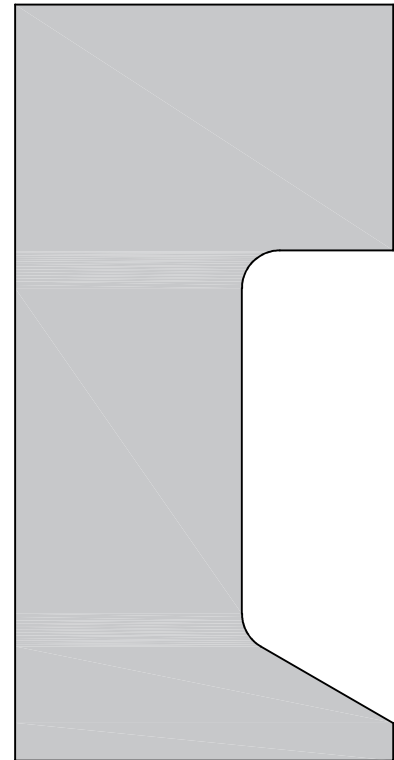
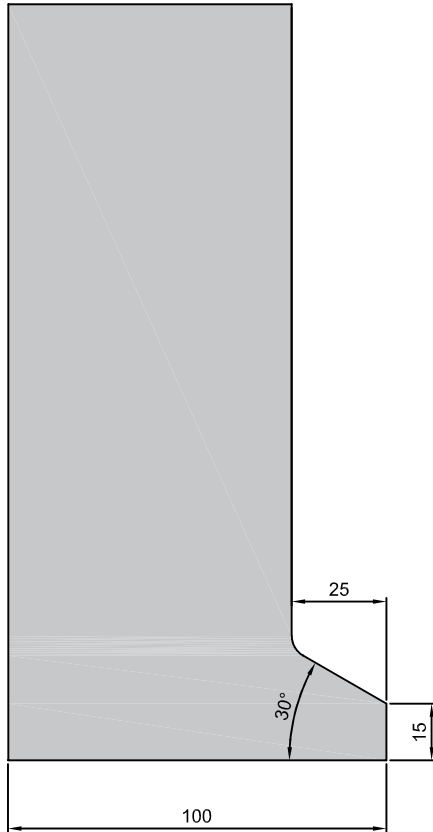
Ausbruch und Freimachung



Hornstücke

Standard

Sonder



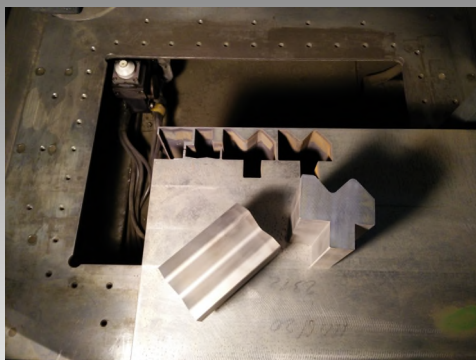
Sonderhorn an Stempel

***i** Individuelle Hornschnitte möglich
Doppelhörner/ Ausbrüche möglich*

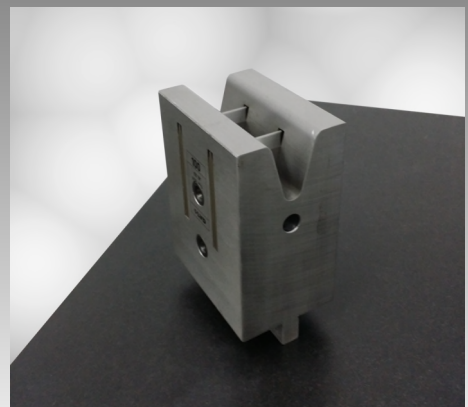


EDM-Anlage für Testwerkzeuge

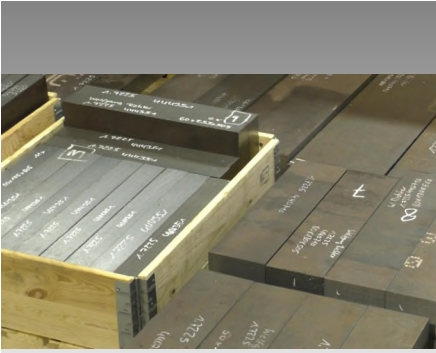
Multidimensionale Werkzeuge können wir exakt auf unseren EDM-Anlagen herstellen. Neben solchen kompletten Werkzeugen werden auch Testwerkzeuge für Umformungen hergestellt. Erst nach Findung der finalen Werkzeug Geometrie wird das Kundenwerkzeug gefertigt.



Stufenpräge Werkzeuge



Quersicken Werkzeug



Rohmaterial als Zuschnitt



Bandsäge

- Rohmaterial Zuschnitte
1.7225+QT
Breite bis 700mm
Dicke bis 400mm



CNC abgerichtete Schleifscheibe

- Überarbeiten von verschlissenen Abkantwerkzeugen
- Modifikationen von Abkantwerkzeugen
- Länge 1-tlg bis 4100mm



Profilieren der Kontur

- Bearbeitung auf CNC-gesteuerten Profilschleifmaschinen
- Die Werkzeugkontur wird mittels CAM- System auf die Schleifscheibe übertragen
- Beschädigungen an den Werkzeugen können herausgetrennt werden

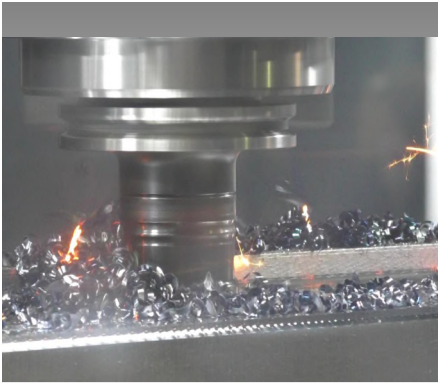


Profilschleifen von Werkzeugen



Profilschleifen von Werkzeugen

Nacharbeiten - Lohnarbeiten



Fräsarbeit mit Hochvorschub

- An modernen Fräszentren werden die Werkzeuge gefertigt. Zur Zeit können wir einteilig bis 3500mm fertigen. Ein CAD-CAM System in Verbindung mit Heidenhain iTNC 640 ermöglicht mit Hightech Fräsköpfen eine hohe Performance.



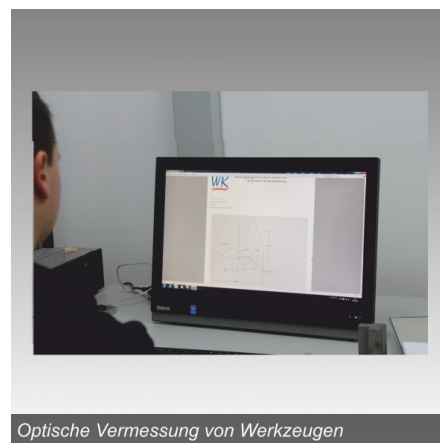
Fräszentrum 3.5m



4-Achs Fräsmaschine



Rauheitsprüfung von Frästeilen



Optische Vermessung von Werkzeugen



Härteprüfung nach dem Schleifen/Härten

- Die Werkzeuge werden in der Ausgangskontrolle auf Geometrie, Rauheitswerte und Härte überprüft und in einem Prüfprotokoll dokumentiert.

Liefermöglichkeiten...

- Abkantwerkzeuge - Standard und Sonderlösungen
- Plasma- Verschleißteile und Anlagen
- Air-Filtertechnik
- Laserverschleißteile und Optiken

Lohnarbeiten im Bereich...

- CNC- Fräsen
- CNC- Profilschleifen
- Drahterodieren

Öffnungszeiten

Montag bis Donnerstag	07:00 bis 17:30
Freitag	07:00 bis 17:30

Zahlungskonditionen

Neuwerkzeuge	10 Tage 2%, 30 Tage netto
Lohnarbeiten	10 Tage netto

Anschrift

Einsteinstraße 8
36039 Fulda
Deutschland

☎ +49(0)661/380881-0

✉ office@richter-wolfgang.com 🌐 www.richter-wolfgang.com

Verkauf ausschließlich zu unseren AGB's
Diese können Sie auf <http://richter-wolfgang.com> einsehen.

- Hohe Produktqualität
- Leistungskraft für den Kunden
- Innovative Lösungen
- Freude an unseren Kundenbeziehungen

Als familiengeführtes Unternehmen machen wir es uns seit über 20 Jahren zur Aufgabe Lösungen für Ihre Herausforderungen in der Blechbearbeitung zu finden.

Dabei stehen bei uns Zuverlässigkeit und Nachhaltigkeit an oberster Stelle.



Werkzeuge für die Blechbearbeitung

- Abkantwerkzeuge
- Laserverschleißteile und Optiken
- Plasma- Verschleißteile und Anlagen
- Air-Filtertechnik

Lohnarbeiten

- Drahterodieren
- CNC Fräsen
- CNC Profilschleifen

Wolfgang Richter GmbH & Co.KG

Einsteinstraße 8
D-36039 Fulda

☎ +49(0)661/380881-0

✉ office@richter-wolfgang.com 🌐 richter-wolfgang.com